

**ARTIKELLISTE  
2023**

# Inhaltsverzeichnis

<b>Übersicht</b>	<b>2</b>		
Produktübersicht: Rohrdurchmesser	2		
Produktübersicht: Einsatzbereiche	3		
<b>aquatherm green</b>	<b>4</b>	<b>aquatherm red</b>	<b>122</b>
Rohre/Grundelemente	6	Rohr/Grundelement und Muffen	124
Muffen	9	Fittings	125
Winkel	10	Übergangsstücke	132
T-Stücke	12		
Kreuzstücke, Überspringbögen, Endkappen	15	<b>aquatherm black</b>	<b>136</b>
Reduzierstücke	17	Heiz- und Kühlregister	138
Übergangsstücke	19	Hochleistungsmodul WL	150
Ein- und Aufschweißsättel	24	Hochleistungsmodul Plug & Play	156
Verschraubungen	28	Hochleistungsmodul Trockenbau	164
Bundbuchsen	31	Zubehör	166
Flansche	32	Regelkomponenten	170
Absperrorgane	33		
Anschlusselemente	37	<b>aquatherm Werkzeuge</b>	<b>174</b>
Montageelemente	39	Schweißgeräte/Schweißmaschinen	176
Verteilerelemente	41	Werkzeuge	177
Zubehör	42	Zubehör	184
aquatherm energy green	44		
		<b>aquatherm Service und Qualität</b>	<b>188</b>
<b>aquatherm blue</b>	<b>50</b>	Kontakt zur technischen Unterstützung	188
Rohre/Grundelemente	52	Zulässige Betriebsdrücke für allgemeine Anwendungen	190
Muffen	57	Zulässige Betriebsdrücke für Trinkwasseranlagen	191
Winkel	59		
T-Stücke	63	<b>Artikelnummernverzeichnis</b>	<b>192</b>
Y-Stücke / Kreuzstücke / Überspringbogen	70		
Endkappen	71		
Reduzierstücke	72		
Übergangsstücke	75		
Ein- und Aufschweißsättel	79		
Verschraubungen	83		
Bundbuchsen	87		
Absperrorgane	89		
Anschlusselemente	93		
Montageelemente	94		
Verteilerelemente	97		
Zubehör	98		
aquatherm energy blue	100		

aquatherm ist der weltweit führende Hersteller von Kunststoff-Rohrleitungssystemen aus Polypropylen für den Anlagenbau und die Haustechnik.

- Legende Rohraufbau:**
- S** einschichtig
  - M** mehrschichtig
  - MF** mehrschichtig, faserverstärkt
  - RP** erhöhte Druckfestigkeit
  - UV** UV-beständig
  - OT** sauerstoffdicht
  - TI** thermisch isoliert
  - HI** schwer entflammbar
- Legende Material:**
- PP** Polypropylen
  - PP-R** Polypropylen-Random-Copolymer
  - PP-RCT** Polypropylen-Random-Copolymer mit erhöhter Druckbeständigkeit
  - PE-RT** Polyethylen mit erhöhter Temperaturbeständigkeit
- Einsatzbereiche:**
- Trinkwasseranwendung
  - Reinstwasser
  - Heizungsanlagenbau
  - Anbindung Heizung & Kühlung
  - Fußbodenheizung
  - Wandheizung
  - Deckenheizung/-kühlung
  - Industriebodenkühlung
  - Industriebodenheizung
  - Kältetechnik
  - Landwirtschaft
  - Sportbodenheizung/-kühlung
  - Schwimmbadtechnik
  - Chemikalientransport
  - Regenwassernutzung
  - Grünanlagenbewässerung
  - Brandschutz-Sprinklersysteme
  - Schiffsbau
  - Erdverlegte Versorgungsnetze
  - Geothermie
- Längen** Einheiten in mm soweit nicht anders angegeben
- Gewicht** Gewichtsangaben in kg/m
- Radien** Alle Angaben in Zoll
- Inhalt** Wasserinhalt Liter/Meter
- SDR** Druckstufen
- LE** Liefereinheit
- RG** Rabattgruppe

**aquatherm green**

Durchmesser in mm	16	17	20	25	32	40	50	63	75	90	110	125	160	200	250	315	355	400	450	500	630	
SDR 6 S			●	●	●	●	●	●	●	●	●											
SDR 7,4 S			●	●	●	●	●															
SDR 7,4 MF			●	●																		
SDR 7,4 MF UV			●	●																		
SDR 9 MF RP					●	●	●	●	●	●	●	●	●	●	●	●	●					
SDR 9 MF RP UV					●	●	●	●	●	●	●	●	●	●	●	●	●					
SDR 11 S			●	●	●	●	●	●	●	●	●	●	●	●	●	●	●					

**aquatherm blue**

Durchmesser in mm	16	17	20	25	32	40	50	63	75	90	110	125	160	200	250	315	355	400	450	500	630	
SDR 7,4 MF			●	●																		
SDR 7,4 MF UV			●	●																		
SDR 7,4 MF OT			●	●																		
SDR 9 MF RP					●																	
SDR 9 MF RP UV					●																	
SDR 9 MF RP OT					●																	
SDR 11 S			●	●																		
SDR 11 MF RP					●	●	●	●	●	●	●	●	●	●	●	●	●	●	●	●	●	●
SDR 11 MF RP UV					●	●	●	●	●	●	●	●	●	●	●	●	●	●	●	●	●	●
SDR 11 MF RP OT					●	●	●	●	●	●	●	●	●	●	●	●	●	●	●	●	●	●
SDR 17,6 MF RP												●	●	●	●	●	●	●	●	●	●	●
SDR 17,6 MF RP UV												●	●	●	●	●	●	●	●	●	●	●

**aquatherm red**

Durchmesser in mm	16	17	20	25	32	40	50	63	75	90	110	125	160	200	250	315	355	400	450	500	630	
SDR 7,4 HI					●	●	●	●	●	●	●	●										

**aquatherm energy green & blue**

Durchmesser in mm	16	17	20	25	32	40	50	63	75	90	110	125	160	200	250	315	355	400	450	500	630	
SDR 9 MF RP					●	●	●	●	●	●	●	●	●	●	●	●	●					
SDR 9 MF RP					●																	
SDR 9 MFRP OT					●																	
SDR 11 MF RP					●	●	●	●	●	●	●	●	●	●	●	●	●	●	●	●	●	●
SDR 11 MFRP OT					●	●	●	●	●	●	●	●	●	●	●	●	●	●	●	●	●	●
SDR 17,6 MF RP												●	●	●	●	●	●	●	●	●	●	●

Zu den Einsatzgebieten zählen Trinkwasseranwendungen, Heizungsanlagenbau, Brandschutz-Sprinklersysteme, Klima- und Kältetechnik sowie Flächenheiz- und Kühlsysteme.

● Aufgrund der technischen Vorteile empfohlenes System  
○ Einsatz des Systems möglich

**aquatherm green**

	Trinkwasser	Haustechnik	Schwimmbad-technik	Chemikalien	Recyceltes & auf-bereitetes Wasser	Druckluft	Fernwärme	Geothermie	Schiffbau	Kälte- & Klima-technik
SDR 6 S	●	○	○	●	○	○	○	○	●	○
SDR 7,4 S	●	○	○	●	○	○	○	○	●	○
SDR 7,4 MF	●	○	○	●	○	○	○	○	●	○
SDR 7,4 MF UV	●	○	○	●	○	○	○	○	●	○
SDR 9 MF RP	●	○	○	●	○	○	○	○	●	○
SDR 9 MF RP UV	●	○	○	●	○	○	○	○	●	○
SDR 11 S	●	○	○	●	○	○	○	○	●	○

**aquatherm blue**

	Trinkwasser	Haustechnik	Schwimmbad-technik	Chemikalien	Recyceltes & auf-bereitetes Wasser	Druckluft	Fernwärme	Geothermie	Schiffbau	Kälte- & Klima-technik
SDR 7,4 MF		●	●	●	○	●	●	●	●	●
SDR 7,4 MF UV		●	●	●	○	●	●	●	●	●
SDR 7,4 MF OT		●	●	●	○	●	●	●	●	●
SDR 9 MF RP		●	●	●	○	●	●	●	●	●
SDR 9 MF RP UV		●	●	●	○	●	●	●	●	●
SDR 9 MF RP OT		●	●	●	○	●	●	●	●	●
SDR 11 S		●	●	●	○	●	●	●	●	●
SDR 11 MF RP		●	●	●	○	●	●	●	●	●
SDR 11 MF RP UV		●	●	●	○	●	●	●	●	●
SDR 11 MF RP OT		●	●	●	○	●	●	●	●	●
SDR 17,6 MF RP		●	●	●	○	●	●	●	●	●
SDR 17,6 MF RP UV		●	●	●	○	●	●	●	●	●

**aquatherm red**

	Trinkwasser	Haustechnik	Schwimmbad-technik	Chemikalien	Recyceltes & auf-bereitetes Wasser	Druckluft	Fernwärme	Brandschutz	Schiffbau	Kälte- & Klima-technik
SDR 7,4 HI								●		

**aquatherm energy green & blue**

	Trinkwasser	Haustechnik	Schwimmbad-technik	Chemikalien	Recyceltes & auf-bereitetes Wasser	Druckluft	Fernwärme	Geothermie	Schiffbau	Kälte- & Klima-technik
SDR 9 MF RP	●	○	○	●	○	○	○	○		○
SDR 9 MF RP		●	●	●	○	●	●	●		●
SDR 9 MFRP OT		●	●	●	○	●	●	●		●
SDR 11 MF RP		●	●	●	○	●	●	●		●
SDR 11 MFRP OT		●	●	●	○	●	●	●		●
SDR 17,6 MF RP		●	●	●	○	●	●	●		●

**aquatherm black**

	Trinkwasser	Haustechnik	Schwimmbad-technik	Chemikalien	Recyceltes & auf-bereitetes Wasser	Druckluft	Fernwärme	Geothermie	Schiffbau	Kälte- & Klima-technik
M OT		●								

# aquatherm green

## Rohrleitungssystem aus Polypropylen

aquatherm green hat den Kunststoff-Rohrleitungssektor revolutioniert und prägt ihn seit Jahrzehnten.

Das innovative Allroundtalent aus korrosionsresistentem Polypropylen spielt aufgrund seiner hervorragenden ökologischen Eigenschaften besonders im Bereich Trinkwasseranwendungen seine Vorteile aus, denn es ist völlig frei von Schwermetallen und giftigen Chemikalien.

aquatherm green ist aber auch für Schwimmbäder, die Landwirtschaft, den Schiffbau oder den Transport von Chemikalien unter Berücksichtigung der chemischen Widerstandsfähigkeit bestens geeignet.

Dank der sehr guten Schweißigenschaften entsteht eine form- und stoffschlüssige und somit sichere Verbindung.

Einsatzbereiche:

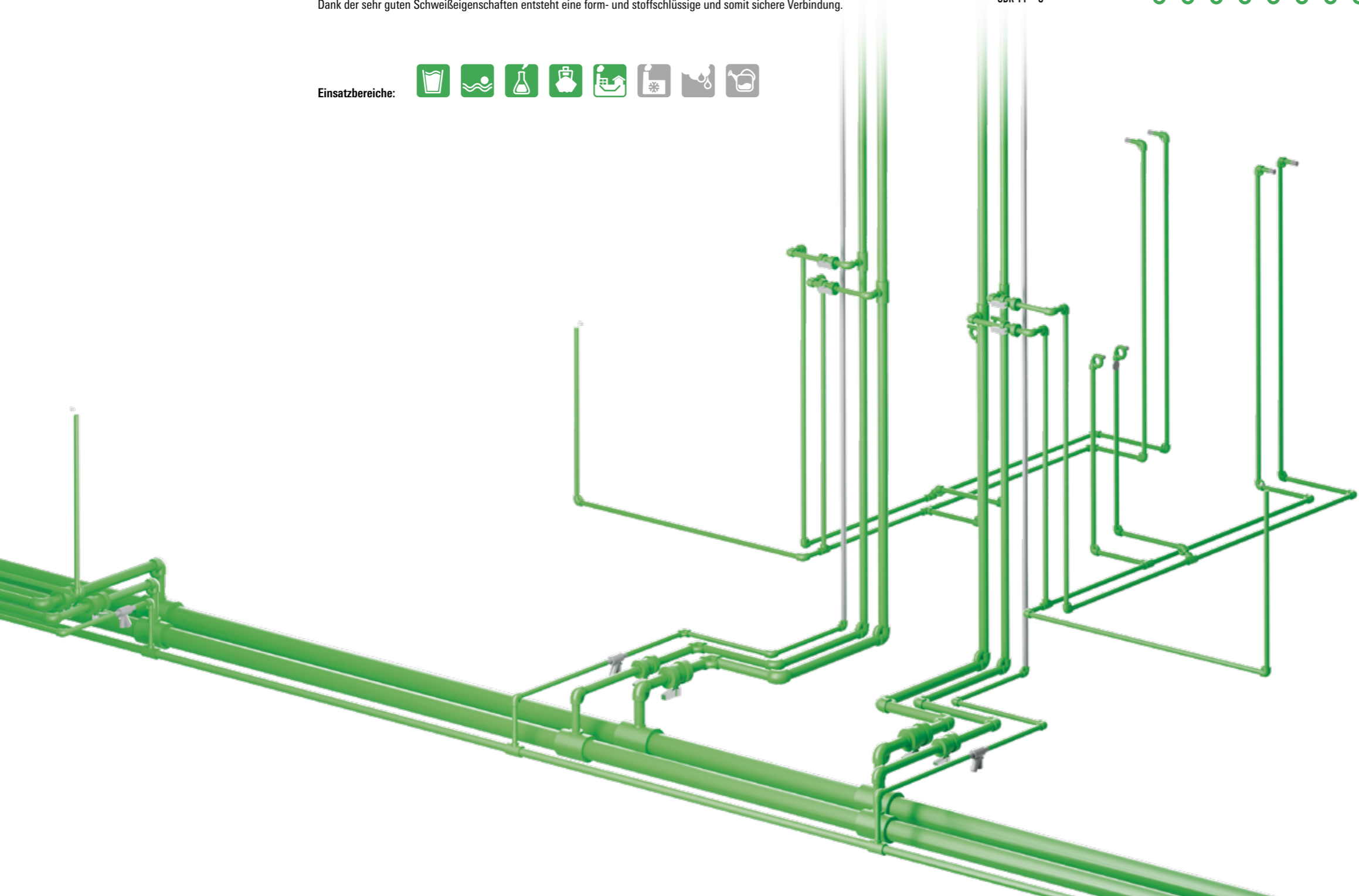


## Für die Versorgungstechnik

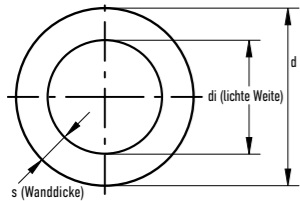
	16	20	25	32	40	50	63	75	90	110	125	160	200	250	315
SDR 6 S	-	○	○	○	○	○	○	○	○	○	-	-	-	-	-
SDR 7,4 S	-	○	○	○	○	○	○	-	-	-	-	-	-	-	-
SDR 7,4 MF	-	○	○	○	-	-	-	-	-	-	-	-	-	-	-
SDR 7,4 MF UV	-	○	○	○	-	-	-	-	-	-	-	-	-	-	-
SDR 9 MF RP	-	-	-	○	○	○	○	○	○	○	○	○	○	○	○
SDR 9 MF RP UV	-	-	-	○	○	○	○	○	○	○	○	○	○	○	○
SDR 9 ENERGY MF RP	-	-	-	○	○	○	○	○	○	○	○	○	○	○	○
SDR 11 S	-	○	○	○	○	○	○	○	○	○	○	○	○	○	○

### Legende Tabellenabkürzungen:

- d** Durchmesser in mm
- D** Durchmesser in mm
- s** Wanddicke in mm
- di** lichte Weite in mm
- l/m** Wasserinhalt in Liter pro Meter
- kg/m** Gewicht in kg pro Meter
- DN** Durchmesser nominal
- LE** Liefereinheit in Metern
- RG** Rabattgruppe
- SDR** Standard Dimension Ratio (Durchmesser-/Wanddickenverhältnis)
- Längen** Einheiten in mm soweit nicht anders angegeben







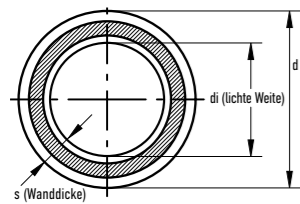
**aquatherm green SDR 6 / 7,4 S**

S = single (einschichtig)

Material: fusiolen® PP-R  
 Rohrreihe: SDR 6 / S 2,5 & SDR 7,4 / S 3,2  
 Standards: DIN 8077, DIN 8078,  
 DIN EN ISO 15874, ASTM F 2389, CSA B 137.11  
 Farbe: grün  
 Lieferform: Stangen zu 4 m

Artikel-Nr.	d	s	di	l/m	kg/m	DN	LE [m]	RG
Muffenschweißverfahren								
SDR 6								
1011020006	20	3,4	13,2	0,137	0,174	12	100	1
1011025008	25	4,2	16,6	0,216	0,268	15	100	1
1011032010	32	5,4	21,2	0,353	0,437	20	40	1
1011040012	40	6,7	26,6	0,555	0,675	25	40	1
1011050014	50	8,3	33,4	0,876	1,047	32	20	1
1011063016	63	10,5	42,0	1,385	1,662	40	20	1
1011075018	75	12,5	50,0	1,963	2,351	50	20	1
1011090020	90	15,0	60,0	2,826	3,379	60	12	1
1011110022	110	18,3	73,4	4,229	5,040	65	8	1
1011016303 *	16	2,7	10,6	0,088	0,111	10	100	1
1011020306 *	20	3,4	13,2	0,137	0,174	12	100	1
1011025308 *	25	4,2	16,6	0,216	0,268	15	100	1
SDR 7,4								
1012020006	20	2,8	14,4	0,163	0,149	15	100	1
1012025008	25	3,5	18,0	0,254	0,232	20	100	1
1012032010	32	4,4	23,2	0,423	0,372	25	40	1
1012040012	40	5,5	29,0	0,660	0,578	32	40	1
1012050014	50	6,9	36,2	1,029	0,901	40	20	1
1012063016	63	8,6	45,8	1,647	1,416	50	20	1
1012016303 *	16	2,2	11,6	0,106	0,096	12	100	1
1012020306 *	20	2,8	14,4	0,163	0,149	15	100	1

\*Lieferform: im Ring



**aquatherm green SDR 7,4 MF**

MF = Faserverbundrohr (mehrschichtig, faserverstärkt)

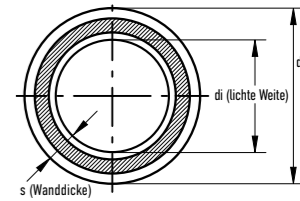
Material: fusiolen® PP-R  
 Rohrreihe: SDR 7,4 / S 3,2  
 Standards: SKZ HR 3.28, ASTM F 2389, CSA B  
 137.11, ISO 21003, SKZ A314/616  
 Farbe: grün mit 4 dunkelgrünen Streifen  
 Lieferform: Stangen zu 4 m

Artikel-Nr.	d	s	di	l/m	kg/m	DN	LE [m]	RG
Muffenschweißverfahren								
1012020506	20	2,8	14,4	0,163	0,157	15	100	1
1012025508	25	3,5	18,0	0,254	0,244	20	100	1

**aquatherm green SDR 7,4 MF UV**

MF = Faserverbundrohr (mehrschichtig, faserverstärkt)  
 UV = UV-beständig

Material: fusiolen® PP-R  
 Rohrreihe: SDR 7,4 / S 3,2  
 Standards: SKZ HR 3.28, ASTM F 2389,  
 CSA B 137.11, ISO 21003, SKZ A314/616  
 Farbe: innen grün, außen schwarz  
 Lieferform: Stangen zu 4 m

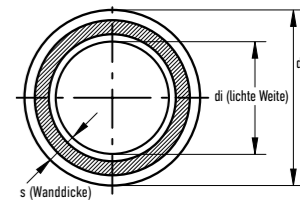


Artikel-Nr.	d	s	di	l/m	kg/m	DN	LE [m]	RG
Muffenschweißverfahren								
1212020006	20	2,8	14,4	0,163	0,210	15	100	1
1212025008	25	3,5	18,0	0,254	0,314	20	100	1

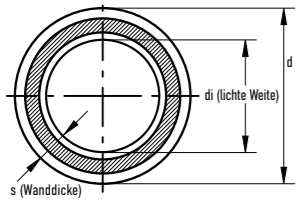
**aquatherm green SDR 9 MF RP**

MF = Faserverbundrohr (mehrschichtig, faserverstärkt)  
 RP = erhöhte Druckbeständigkeit

Material: fusiolen® PP-RCT  
 Rohrreihe: SDR 9 / S 4  
 Standards: SKZ HR 3.28, ASTM F 2389,  
 ISO 21003, SKZ A632/A644  
 Farbe: grün mit 4 dunkelgrünen Streifen  
 Lieferform: Ø 32 – 125 mm Stangen zu 4 m  
 Ø 160 – 315 mm Stangen zu 5,8 m



Artikel-Nr.	d	s	di	l/m	kg/m	DN	LE [m]	RG
Muffenschweißverfahren								
1013032010	32	3,6	24,8	0,483	0,328	25	40	1
1013040012	40	4,5	31,0	0,754	0,511	32	40	1
1013050014	50	5,6	38,8	1,182	0,791	40	20	1
1013063016	63	7,1	48,8	1,869	1,261	50	20	1
1013075018	75	8,4	58,2	2,659	1,771	-	20	1
1013090020	90	10,1	69,8	3,825	2,553	65	12	1
1013110022	110	12,3	85,4	5,725	3,789	80	8	1
1013125024	125	14,0	97,0	7,386	4,886	100	4	1
Stumpfschweißverfahren								
1013160026	160	17,9	124,2	12,109	7,987	125	5,8	1
1013200028	200	22,4	155,2	18,908	12,488	150	5,8	1
1013250030	250	27,9	194,2	29,605	19,422	200	5,8	1
1013315032	315	35,2	244,6	46,966	30,876	250	5,8	1

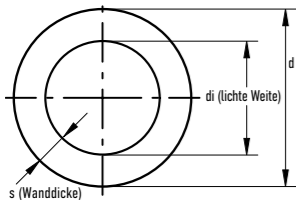


**aquatherm green SDR 9 MF RP UV**

MF = Faserverbundrohr (mehrschichtig, faserverstärkt)  
 RP = erhöhte Druckfestigkeit  
 UV = UV-beständig

Material: fusiolen® PP-RCT  
 Rohrreihe: SDR 9 / S 4  
 Standards: SKZ HR 3.28, ASTM F 2389, ISO 21003, SKZ A632/A644  
 Farbe: innen grün, außen schwarz  
 Lieferform: Ø 32 – 125 mm Stangen zu 4 m  
 Ø 160 – 200 mm Stangen zu 5,8 m

Artikel-Nr.	d	s	di	V/m	kg/m	DN	LE [m]	RG
Muffenschweißverfahren								
1213032010	32	3,6	24,8	0,483	0,422	25	40	1
1213040012	40	4,5	31,0	0,754	0,630	32	40	1
1213050014	50	5,6	38,8	1,182	0,944	40	20	1
1213063016	63	7,1	48,8	1,869	1,457	50	20	1
1213075018	75	8,4	58,2	2,659	1,998	-	20	1
1213090020	90	10,1	69,8	3,825	2,894	65	12	1
1213110022	110	12,3	85,4	5,725	4,397	80	8	1
1213125024	125	14,0	97,0	7,386	5,530	100	4	1
Stumpfschweißverfahren								
1213160026	160	17,9	124,2	12,109	8,287	125	5,8	1
1213200028	200	22,4	155,2	18,908	12,818	150	5,8	1



**aquatherm green SDR 11 S**

S = single (einschichtig)

Material: fusiolen® PP-R  
 Rohrreihe: SDR 11 / S 5  
 Standards: DIN 8077 / 78, DIN EN ISO 15874, ASTM F 2389, CSA B 137.11  
 Farbe: grün mit 4 blauen Streifen  
 Lieferform: Ø 32 – 125 mm Stangen zu 4 m  
 Ø 160 – 315 mm Stangen zu 5,8 m

Artikel-Nr.	d	s	di	V/m	kg/m	DN	LE [m]	RG
Muffenschweißverfahren								
1014020006	20	1,9	16,2	0,206	0,108	15	100	1
1014025008	25	2,3	20,4	0,327	0,165	20	100	1
1014032010	32	2,9	26,2	0,539	0,261	25	40	1
1014040012	40	3,7	32,6	0,834	0,414	32	40	1
1014050014	50	4,6	40,8	1,307	0,641	40	20	1
1014063016	63	5,8	51,4	2,074	1,012	50	20	1
1014075018	75	6,8	61,4	2,959	1,411	65	20	1
1014090020	90	8,2	73,6	4,252	2,043	80	12	1
1014110022	110	10,0	90,0	6,359	3,026	-	8	1
1014125024	125	11,4	102,2	8,199	3,924	100	4	1
1014020306 *	20	1,9	16,2	0,206	0,108	15	100	1
1014025308 *	25	2,3	20,4	0,327	0,165	20	100	1
Stumpfschweißverfahren								
1014160026	160	14,6	130,8	13,430	6,415	125	5,8	1
1014200028	200	18,2	163,6	21,010	9,992	150	5,8	1
1014250030	250	22,7	204,6	32,861	15,548	200	5,8	1
1014315032	315	28,6	257,8	52,172	24,664	250	5,8	1

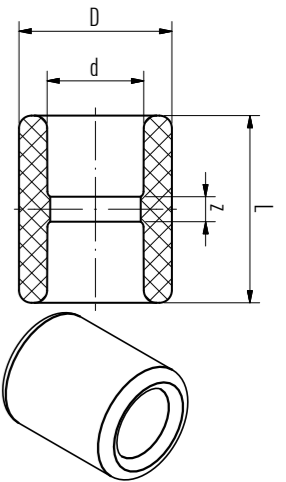
\*Lieferform im Ring

**Muffen**

SDR 6 / 7,4 / 9 / 11 / 17,6

Material: fusiolen® PP-R  
 Standards: DIN 16962, DIN EN ISO 15874  
 Farbe: grün

Artikel-Nr.	d	D	L	z	kg	LE	RG
Muffenschweißverfahren							
1040020002	20	27,0	32,0	3,0	0,008	10	1
1040025003	25	34,0	35,0	3,0	0,013	10	1
1040032004	32	43,0	40,5	4,5	0,026	5	1
1040040005	40	52,0	47,5	6,5	0,044	5	1
1040050006	50	68,0	53,0	6,0	0,084	5	1
1040063007	63	84,0	60,5	5,5	0,139	1	1
1040075008	75	100,0	66,5	6,5	0,226	1	1
1040090009	90	120,0	72,5	6,5	0,343	1	1
1040110010	110	147,0	82,0	8,0	0,581	1	1
1040125011	125	167,0	92,0	12,0	0,845	1	1

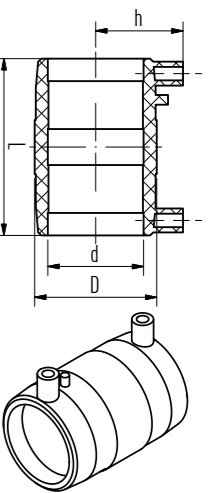


**Elektroschweißmuffen**

SDR 6 / 7,4 / 9 / 11 / 17,6

Material: fusiolen® PP-R  
 Standards: DIN 16962, DIN EN ISO 15874  
 Farbe: grün

Artikel-Nr.	d	D	L	h	kg	LE	RG
Muffenschweißverfahren							
1040020094	20	31,5	70,0	36,0	0,049	1	1
1040025100	25	36,5	78,0	38,5	0,057	1	1
1040032101	32	45,0	80,0	42,5	0,077	1	1
1040040102	40	54,0	92,0	47,0	0,103	1	1
1040050103	50	65,0	103,0	52,0	0,142	1	1
1040063104	63	81,5	118,0	58,0	0,239	1	1
1040075105	75	96,0	130,0	64,5	0,347	1	1
1040090106	90	113,5	145,0	72,0	0,501	1	1
1040110107	110	139,0	160,0	82,5	0,821	1	1
1040125108	125	156,0	172,0	90,0	1,097	1	1
1040160109 *	160	197,0	186,0	109,5	1,754	1	1
1040200110 *	200	243,0	210,0	134,0	3,625	1	1
1040250111 *	250	315,0	250,0	170,0	7,142	1	1



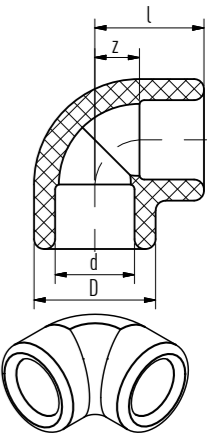
\*Elektroschweißmuffen nicht bei 160 mm bis 250 mm Formteilen einsetzbar (nicht für aquatherm blue MF OT)

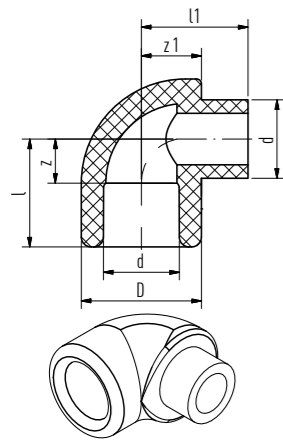
**Winkel 90° Muffenschweißverfahren**

SDR 6 / 7,4 / 9 / 11 / 17,6

Material: fusiolen® PP-R  
 Standards: DIN 16962, DIN EN ISO 15874  
 Farbe: grün

Artikel-Nr.	d	l	D	z	kg	LE	RG
Muffenschweißverfahren							
1080020041	20	25,5	27,0	11,0	0,013	10	1
1080025042	25	29,5	34,0	13,5	0,023	10	1
1080032043	32	35,0	43,0	17,0	0,043	5	1
1080040044	40	41,5	52,0	21,0	0,077	5	1
1080050045	50	49,5	68,0	26,0	0,162	5	1
1080063046	63	60,0	84,0	32,5	0,293	1	1
1080075047	75	68,5	100,0	38,5	0,445	1	1
1080090048	90	79,0	120,0	46,0	0,729	1	1
1080110049	110	93,0	147,0	56,0	1,292	1	1
1080125050	125	116,5	167,0	76,5	2,004	1	1



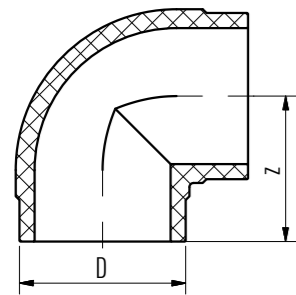


**Winkel 90° innen / außen**

SDR 6 / 7,4 / 9 / 11

Material: fusiolen® PP-R  
Standards: DIN 16962, DIN EN ISO 15874  
Farbe: grün

Artikel-Nr.	d	l	l1	D	z	z1	kg	LE	RG
Muffenschweißverfahren									
1080020061	20	25,5	25,5	27,0	11,0	13,5	0,032	10	1
1080025062	25	29,5	29,5	34,0	13,5	17,0	0,023	10	1
1080032063	32	35,0	39,0	43,0	17,0	21,5	0,048	5	1
1080040064	40	41,5	45,5	52,0	21,0	26,0	0,080	5	1



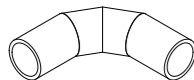
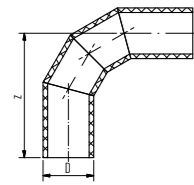
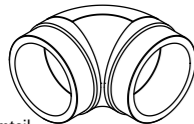
**Winkel 90° Stumpfschweißverfahren**

Artikel-Nr.	D	z	kg	LE	RG
Stumpfschweißverfahren					
SDR 9					
1083160070 *	160,0	145,0	2,371	1	1
1083200071 *	200,0	209,0	4,320	1	1
1083250072 *	250,0	240,0	8,500	1	1
1083315073	315,0	773,0	42,300	1	1
SDR 11					
1084160052 *	160,0	145,0	1,956	1	1
1084200054 *	200,0	209,0	4,575	1	1
1084250056 *	250,0	240,0	7,180	1	1
1084315057	315,0	773,0	37,850	1	1

Material: fusiolen® PP-R / PP-RCT  
Standards: DIN 16962, DIN EN ISO 15874  
Farbe: grün

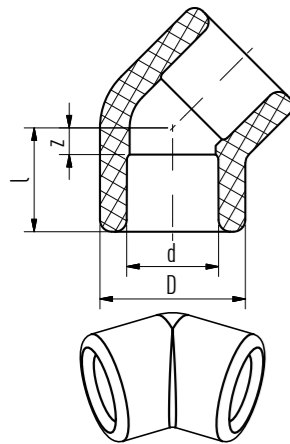
\*Spritzgussformteil

Bitte beachten! Elektroschweißmuffen können nicht direkt mit Spritzgussformteilen verarbeitet werden. Beim Einsatz von Elektroschweißmuffen müssen entweder segmentgeschweißte Sonderformteile verwendet oder Rohrstücke an die Spritzgussformteile geschweißt werden.



Spritzgussformteil

segmentgeschweißter Artikel

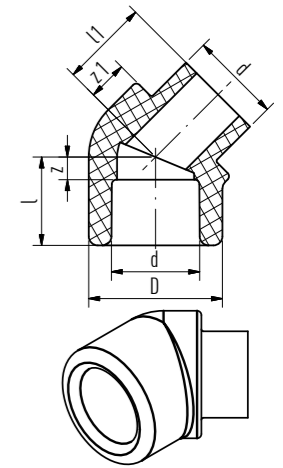


**Winkel 45° Muffenschweißverfahren**

SDR 6 / 7,4 / 9 / 11 / 17,6

Material: fusiolen® PP-R  
Standards: DIN 16962, DIN EN ISO 15874  
Farbe: grün

Artikel-Nr.	d	l	D	z	kg	LE	RG
Muffenschweißverfahren							
1080020002	20	19,5	29,5	5,0	0,014	10	1
1080025003	25	22	34,0	6,0	0,018	10	1
1080032004	32	25	43,0	7,5	0,035	5	1
1080040005	40	30	52,0	9,5	0,053	5	1
1080050006	50	35	68,0	11,5	0,112	5	1
1080063007	63	41,5	84,0	14,0	0,227	1	1
1080075008	75	46,5	100,0	16,5	0,350	1	1
1080090009	90	52,5	120,0	19,5	0,568	1	1
1080110010	110	60,5	147,0	23,5	1,025	1	1
1080125011	125	67	167,0	27,0	1,329	1	1



**Winkel 45° innen / außen**

SDR 6 / 7,4 / 9 / 11

Material: fusiolen® PP-R  
Standards: DIN 16962, DIN EN ISO 15874  
Farbe: grün

Artikel-Nr.	d	l	l1	D	z	z1	kg	LE	RG
Muffenschweißverfahren									
1080020020	20	19,5	19,5	29,5	5,0	9,0	0,013	10	1
1080020021	25	22,0	22,0	34,0	6,0	8,5	0,017	10	1
1080032022	32	25,5	29,0	43,0	7,5	11,5	0,036	5	1
1080040023	40	30,0	33,0	52,0	9,5	13,5	0,057	5	1

**Winkel 45° Stumpfschweißverfahren**

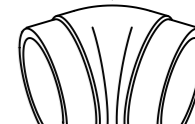
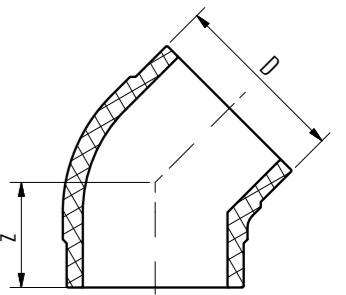
segmentgeschweißst\* (oder Spritzgussteil)

Artikel-Nr.	D	z	kg	LE	RG
Stumpfschweißverfahren					
SDR 9					
1083160030	160,0	95,0	4,230	1	1
1083200031	200,0	146,0	7,500	1	1
1083250032	250,0	182,0	17,000	1	1
1083315033 *	315,0	498,0	30,567	1	1
SDR 11					
1084160013	160,0	95,0	1,371	1	1
1084200015	200,0	146,0	3,310	1	1
1084250017	250,0	182,0	6,218	1	1
1084315018 *	315,0	498,0	27,300	1	1

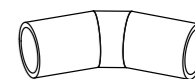
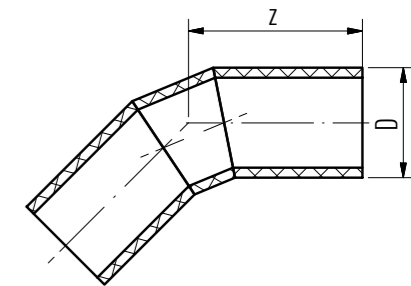
Material: fusiolen® PP-RCT  
Standards: DIN 16962, DIN EN ISO 15874  
Farbe: grün

\*segmentgeschweißst

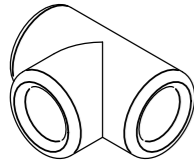
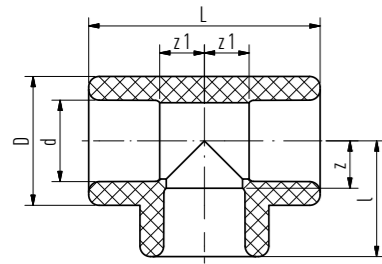
Bitte beachten! Elektroschweißmuffen können nicht mit Spritzgussformteilen verarbeitet werden. Beim Einsatz von Elektroschweißmuffen müssen segmentgeschweißte Sonderformteile benutzt werden.



Spritzgussformteil



segmentgeschweißter Artikel

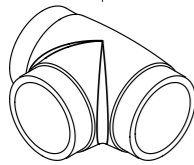
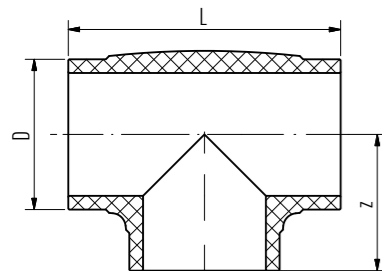


### T-Stücke Muffenschweißverfahren

SDR 6 / 7,4 / 9 / 11 / 17,6 — Spritzgussformteile

Material: fusiolen® PP-R  
Standards: DIN 16962, DIN EN ISO 15874  
Farbe: grün

Artikel-Nr.	d	l	D	L	z	z1	kg	LE	RG
Muffenschweißverfahren									
1060020016	20	25,5	27,0	51,0	11,0	11,0	0,017	10	1
1060025017	25	30,5	34,0	62,0	14,5	15,0	0,033	10	1
1060032018	32	33,5	43,0	70,0	15,5	17,0	0,054	5	1
1060040019	40	40,5	52,0	81,0	20,0	20,0	0,099	5	1
1060050020	50	49,5	68,0	99,0	26,0	26,0	0,177	5	1
1060063021	63	60,0	84,0	120,0	32,5	32,5	0,368	1	1
1060075022	75	68,5	100,0	137,0	38,5	38,5	0,541	1	1
1060090023	90	79,0	120,0	158,0	46,0	46,0	0,920	1	1
1060110024	110	93,0	147,0	186,0	56,0	56,0	1,598	1	1
1060125025	125	116,5	167,0	233,0	76,5	76,5	2,673	1	1



### T-Stücke Stumpfschweißverfahren

SDR 9

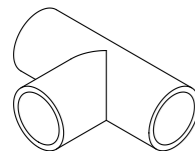
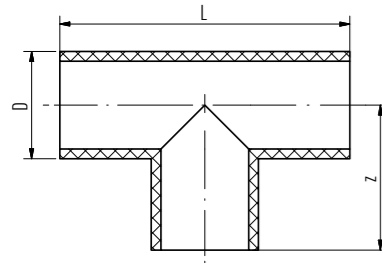
Material: fusiolen® PP-RCT  
Standards: DIN 16962, DIN EN ISO 15874  
Farbe: grün

Artikel-Nr.	D	L	z	kg	LE	RG
Stumpfschweißverfahren						
SDR 9						
1063160019	160,0	290,0	145,0	3,290	1	1
1063200020	200,0	410,0	205,0	7,000	1	1
1063250021	250,0	486,0	243,0	12,500	1	1
1063315022 *	315,0	920,0	460,0	42,609	1	1
SDR 11						
1064160013	160,0	290,0	145,0	2,943	1	1
1064200015	200,0	410,0	205,0	6,099	1	1
1064250017	250,0	486,0	243,0	10,710	1	1
1064315018 *	315,0	920,0	460,0	20,450	1	1

\*segmentgeschweißt

Bitte beachten! Elektroschweißmuffen können nicht mit Spritzgussformteilen verarbeitet werden. Beim Einsatz von Elektroschweißmuffen müssen segmentgeschweißte Sonderformteile benutzt werden.

Spritzgussformteil



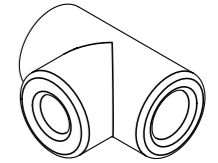
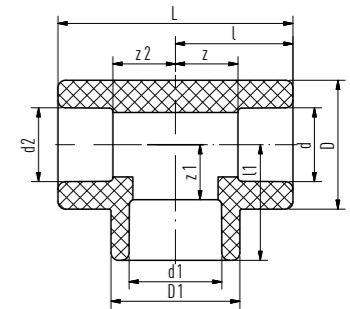
segmentgeschweißter Artikel

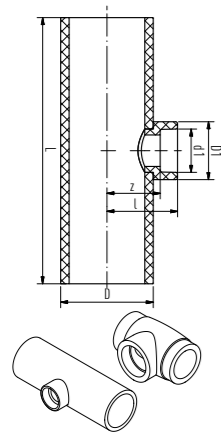
### Red. T-Stücke Muffenschweißverfahren

SDR 6 / 7,4 / 9 / 11 / 17,6 — Spritzgussformteile

Material: fusiolen® PP-R  
Standards: DIN 16962, DIN EN ISO 15874  
Farbe: grün

Artikel-Nr.	d	d1	d2	l	l1	D	D1	L	z	z1	z2	kg	LE	RG
Muffenschweißverfahren														
1060020030	20	16,0	16,0	25,5	25,3	29,5	29,5	51,0	11,0	12,3	12,5	0,025	10	1
1060020031	20	16,0	20,0	25,5	25,3	29,5	29,5	51,0	11,0	12,3	11,0	0,024	10	1
1060020032	20	20,0	16,0	25,5	25,3	29,5	29,5	51,0	11,0	10,8	12,5	0,023	10	1
1060020033	20	25,0	20,0	31,0	30,5	34,0	34,0	62,0	16,5	14,5	16,5	0,040	10	1
1060025034	25	16,0	16,0	31,0	30,5	34,0	34,0	62,0	15,0	17,5	18,0	0,043	10	1
1060025035	25	16,0	20,0	31,0	30,5	34,0	34,0	62,0	15,0	17,5	16,5	0,041	10	1
1060025036	25	16,0	25,0	31,0	30,5	34,0	34,0	62,0	15,0	17,5	15,0	0,038	10	1
1060025037	25	20,0	20,0	31,0	30,5	34,0	34,0	62,0	15,0	16,0	16,5	0,039	10	1
1060025038	25	20,0	25,0	31,0	30,5	34,0	34,0	62,0	15,0	16,0	15,0	0,036	10	1
1060032039	32	16,0	32,0	35,0	31,0	43,0	29,5	70,0	17,0	18,0	17,0	0,053	5	1
1060032040	32	20,0	20,0	36,8	37,0	43,0	43,0	73,5	18,8	22,5	22,3	0,076	5	1
1060032041	32	20,0	32,0	35,0	31,0	43,0	29,5	70,0	17,0	16,5	17,0	0,053	5	1
1060032042	32	25,0	25,0	35,0	34,5	43,0	43,0	70,0	17,0	18,5	19,0	0,069	5	1
1060032043	32	25,0	32,0	35,0	32,0	43,0	34,0	70,0	17,0	16,0	17,0	0,050	5	1
1060040044	40	20,0	40,0	41,5	36,0	52,0	34,0	83,0	21,0	21,5	21,0	0,091	5	1
1060040045	40	25,0	40,0	41,5	36,0	52,0	34,0	83,0	21,0	20,0	21,0	0,089	5	1
1060040046	40	32,0	40,0	42,0	40,5	52,0	52,0	84,0	21,5	22,5	21,5	0,092	5	1
1060050047	50	20,0	50,0	49,5	40,5	68,0	29,5	99,0	26,0	26,0	26,0	0,162	5	1
1060050048	50	25,0	50,0	49,5	44,5	68,0	34,0	99,0	26,0	28,5	26,0	0,158	5	1
1060050049	50	32,0	50,0	49,5	44,5	68,0	43,0	99,0	26,0	26,5	26,0	0,160	5	1
1060050050	50	40,0	50,0	49,5	49,5	68,0	68,0	99,0	26,0	29,0	26,0	0,161	5	1
1060063051	63	20,0	63,0	60,0	48,5	84,0	34,0	120,0	32,5	34,0	32,5	0,335	1	1
1060063052	63	25,0	63,0	60,0	48,5	84,0	34,0	120,0	32,5	32,5	32,5	0,331	1	1
1060063053	63	32,0	63,0	60,0	53,0	84,0	52,0	120,0	32,5	35,5	32,5	0,340	1	1
1060063054	63	40,0	63,0	60,0	53,0	84,0	52,0	120,0	32,5	33,0	32,5	0,332	1	1
1060063055	63	50,0	63,0	60,0	56,0	84,0	68,0	120,0	32,5	36,5	32,5	0,398	1	1
1060075056	75	20,0	75,0	68,5	54,5	100,0	34,0	137,0	38,5	40,0	38,5	0,501	1	1
1060075057	75	25,0	75,0	68,5	54,5	100,0	34,0	137,0	38,5	38,5	38,5	0,497	1	1
1060075058	75	32,0	75,0	68,5	59,0	100,0	52,0	137,0	38,5	41,0	38,5	0,505	1	1
1060075059	75	40,0	75,0	68,5	59,0	100,0	52,0	137,0	38,5	38,5	38,5	0,497	1	1
1060075060	75	50,0	75,0	68,5	66,0	100,0	84,0	137,0	38,5	42,5	38,5	0,550	1	1
1060075061	75	63,0	75,0	68,5	66,0	100,0	84,0	137,0	38,5	38,5	38,5	0,515	1	1
1060090062	90	32,0	90,0	79,0	64,0	120,0	43,0	158,0	46,0	46,0	46,0	0,880	1	1
1060090063	90	40,0	90,0	79,0	66,5	120,0	52,0	158,0	46,0	46,0	46,0	0,862	1	1
1060090064	90	50,0	90,0	79,0	69,5	120,0	68,0	158,0	46,0	46,0	46,0	0,905	1	1
1060090065	90	63,0	90,0	79,0	73,5	120,0	84,0	158,0	46,0	46,0	46,0	0,876	1	1
1060090066	90	75,0	90,0	79,0	76,0	120,0	100	158,0	46,0	46,0	46,0	0,991	1	1
1060110067	110	63,0	110,0	93,0	83,5	147,0	84,0	186,0	56,0	56,0	56,0	1,534	1	1
1060110068	110	75,0	110,0	93,0	86,0	147,0	100,0	186,0	56,0	56,0	56,0	1,517	1	1
1060110069	110	90,0	110,0	93,0	89,0	147,0	120,0	186,0	56,0	56,0	56,0	1,548	1	1
1060125070	125	75,0	125,0	116,5	106,5	167,0	100,0	233,0	76,5	76,5	76,5	2,427	1	1
1060125071	125	90,0	125,0	116,5	109,5	167,0	120,0	233,0	76,5	76,5	76,5	2,509	1	1
1060125072	125	110,0	125,0	116,5	113,5	167,0	147,0	233,0	76,5	76,5	76,5	2,563	1	1





**Red. T-Stücke Muffen- und Stumpfschweißverfahren**

Material: fusiolen® PP-R / PP-RCT  
Standards: DIN 16962, DIN EN ISO 15874  
Farbe: grün

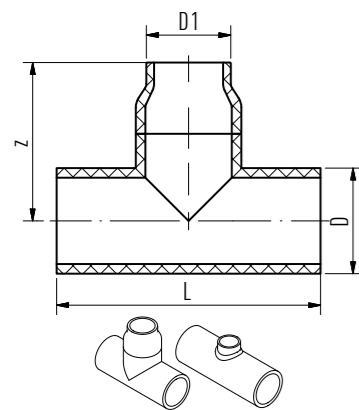
Artikel-Nr.	d1	l	D	D1	L	z	kg	LE	RG
Abgang: Muffenschweißverfahren									
SDR 9									
1063160120	75,0	122,0	160,0	100,0	460,0	92,0	3,903	1	1
1063160121	90,0	125,0	160,0	120,0	460,0	92,0	4,039	1	1
1063200122	75,0	142,0	200,0	100,0	500,0	112,0	6,476	1	1
1063200123	90,0	145,0	200,0	120,0	500,0	112,0	6,581	1	1
1063200124	110,0	149,0	200,0	147,0	500,0	112,0	6,863	1	1
1063200125	125,0	155,0	200,0	167,0	500,0	115,0	7,114	1	1
1063250127	75,0	167,0	250,0	100,0	750,0	137,0	14,802	1	1
1063250128	90,0	170,0	250,0	120,0	750,0	137,0	14,932	1	1
1063250129	110,0	174,0	250,0	147,0	750,0	137,0	15,178	1	1
1063250130	125,0	180,0	250,0	167,0	750,0	140,0	15,398	1	1
1063315133 *	125,0	212,5	315,0	167,0	920,0	172,5	29,196	1	1
SDR 11									
1064160074	75,0	122,0	160,0	100,0	460,0	92,0	3,140	1	1
1064160076	90,0	125,0	160,0	120,0	460,0	92,0	3,176	1	1
1064160078	125,0	120,0	160,0	167,0	290,0	80,0	2,842	1	1
1064200080	75,0	142,0	200,0	100,0	500,0	112,0	5,284	1	1
1064200082	90,0	145,0	200,0	120,0	500,0	112,0	5,168	1	1
1064200084	110,0	149,0	200,0	147,0	500,0	112,0	5,648	1	1
1064200086	125,0	155,0	200,0	167,0	500,0	115,0	5,786	1	1
1064250090	75,0	167,0	250,0	100,0	750,0	137,0	12,000	1	1
1064250092	90,0	170,0	250,0	120,0	750,0	137,0	12,000	1	1
1064250094	110,0	174,0	250,0	147,0	750,0	137,0	13,000	1	1
1064250096	125,0	180,0	250,0	167,0	750,0	140,0	12,000	1	1
1064315101 *	125,0	213,0	315,0	167,0	920,0	173,0	25,150	1	1

**Red. T-Stücke Stumpfschweißverfahren**

Material: fusiolen® PP-RCT  
Standards: DIN 16962, DIN EN ISO 15874  
Farbe: grün

Artikel-Nr.	D	D1	L	z	kg	LE	RG
Abgang: Stumpfschweißverfahren							
SDR 9							
1063200126	200,0	160	500,0	300,0	9,332	1	1
1063250131	250,0	160	750,0	375,0	21,547	1	1
1063250132	250,0	200	750,0	376,0	21,853	1	1
1063315134 *	315,0	160	920,0	238,0	29,237	1	1
1063315135	315,0	200	920,0	460,0	42,166	1	1
1063315136	315,0	250	920,0	460,0	42,557	1	1
SDR 11							
1064200088	200,0	160	500,0	300,0	7,445	1	1
1064250098	250,0	160	750,0	375,0	19,500	1	1
1064250100	250,0	200	750,0	375,0	18,500	1	1
1064315102 *	315,0	160	920,0	237,5	24,850	1	1
1064315103	315,0	200	920,0	460,0	29,400	1	1
1064315104	315,0	250	920,0	460,0	30,500	1	1

\*Rohr mit Einschweißsattel



Bitte beachten! Elektroschweißmuffen können nicht mit Spritzgussformteilen verarbeitet werden. Beim Einsatz von Elektroschweißmuffen müssen segmentgeschweißte Sonderformteile benutzt werden.

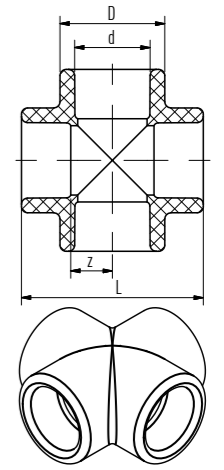
\*MF = Faserbundrohr (mehrschichtig, faserverstärkt)

**Kreuzstücke**

SDR 6 / 7,4 / 9 / 11

Material: fusiolen® PP-R  
Standards: DIN 16962, DIN EN ISO 15874  
Farbe: grün

Artikel-Nr.	d	D	L	z	kg	LE	RG
Muffenschweißverfahren							
1040020090	20	29,5	51,5	11,3	0,025	10	1
1040025091	25	34,0	59,0	13,5	0,035	10	1
1040032092	32	43,0	70,0	17,0	0,062	5	1
1040040093	40	52,0	83,0	21,0	0,099	5	1

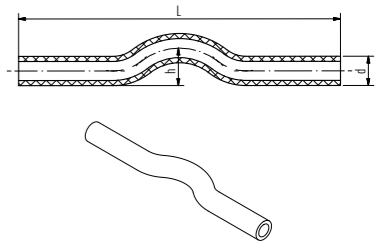


**Überspringbögen**

SDR 6 / 7,4 / 9 / 11

Material: fusiolen® PP-R  
Standards: DIN 16962, DIN EN ISO 15874  
Farbe: grün

Artikel-Nr.	d	L	h	kg	LE	RG
Muffenschweißverfahren						
1090020002	20	352,0	32,0	0,060	10	1
1090025003	25	352,0	37,5	0,091	10	1
1090032004	32	352,0	48,0	0,154	5	1

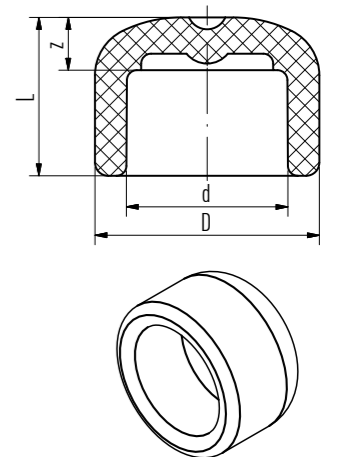


**Endkappen**

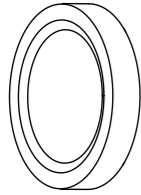
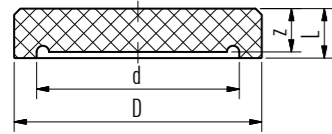
SDR 6 / 7,4 / 9 / 11

Material: fusiolen® PP-R  
Standards: DIN 16962, DIN EN ISO 15874  
Farbe: grün

Artikel-Nr.	d	D	L	z	kg	LE	RG
Muffenschweißverfahren							
1020020002	20	29,5	24,0	9,5	0,009	10	1
1020025003	25	34,0	24,0	8,0	0,011	10	1
1020032004	32	43,0	29,0	11,0	0,023	5	1
1020040005	40	52,0	38,0	17,5	0,042	5	1
1020050006	50	68,0	44,5	21,0	0,082	5	1
1020063007	63	84,0	52,0	24,5	0,146	1	1
1020075008	75	100,0	58,5	28,5	0,243	1	1
1020090009	90	120,0	67,5	34,5	0,365	1	1
1020110010	110	147,0	65,0	28,0	0,635	1	1
1020125011	125	167,0	82,0	42,0	0,872	1	1



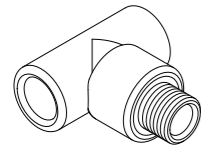
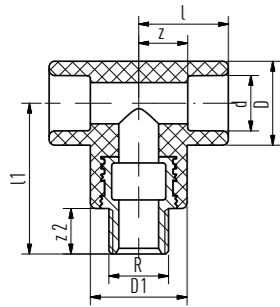




### Endkappen Stumpfschweißverfahren

Material: fusiolen® PP-RCT  
Standards: DIN 16962, DIN EN ISO 15874  
Farbe: grün

Artikel-Nr.	d	D	L	z	kg	LE	RG
Stumpfschweißverfahren							
SDR 9							
1023160022	124,2	160,0	70,0	17,9	0,847	1	1
1023200023	155,2	200,0	80,0	22,4	1,373	1	1
1023250024	194,2	250,0	90,0	27,9	2,856	1	1
1023315025	244,6	315,0	70,0	52,5	5,080	1	1
1023355026	275,6	355,0	80,0	66,5	7,050	1	1
SDR 11							
1024160013	130,8	160,0	70,0	14,6	0,631	1	1
1024200015	163,6	200,0	80,0	18,2	1,070	1	1
1024250017	204,6	250,0	90,0	22,7	1,989	1	1
1024315018	257,8	315,0	70,0	52,5	4,200	1	1
1024355019	290,6	355,0	80,0	67,5	6,410	1	1
1024400020	327,4	400,0	70,0	60,0	7,190	1	1
1024450021	368,2	450,0	80,0	70,0	10,500	1	1



### Übergangs-T-Stück mit Außengewinde

SDR 6 / 7,4 / 11

Material: fusiolen® PP-R / Messing  
Standards: DIN 16962, DIN EN ISO 15874  
Farbe: grün

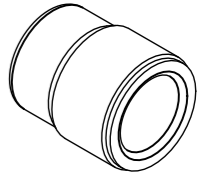
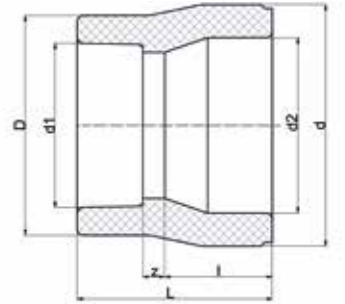
Artikel-Nr.	d	l	l1	D	D1	z2	R	z	kg	LE	RG
Muffenschweißverfahren											
1060020154	20	31,5	53,0	29,5	37,0	16,0	1/2"	17,0	0,102	10	1

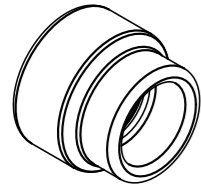
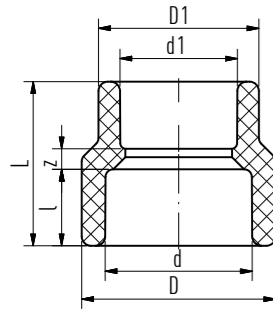
### Reduzierstücke Muffenschweißverfahren

SDR 6 / 7,4 / 9 / 11 / 17,6

Material: fusiolen® PP-R  
Standards: DIN 16962, DIN EN ISO 15874  
Farbe: grün

Artikel-Nr.	d	d1	d2	l	D	L	z	kg	LE	RG
Muffenschweißverfahren										
1040020020	20	16,0	13,5	14,5	24,5	39,0	11,5	0,009	10	1
1040025021	25	16,0	16,5	16,0	26,0	38,0	9,0	0,012	10	1
1040025022	25	20,0	16,5	16,0	29,5	38,5	8,0	0,012	10	1
1040032023	32	20,0	21,5	18,0	29,5	37,5	5,0	0,015	5	1
1040032024	32	25,0	21,0	18,0	34,0	38,0	4,0	0,016	5	1
1040040025	40	20,0	26,5	20,5	29,5	45,0	10,0	0,025	5	1
1040040026	40	25,0	26,5	20,5	34,0	50,0	13,5	0,028	5	1
1040040027	40	32,0	26,5	20,5	43,0	50,0	11,5	0,032	5	1
1040050028	50	20,0	33,5	23,5	29,5	55,0	17,0	0,045	5	1
1040050029	50	25,0	33,5	23,5	34,0	55,0	15,5	0,044	5	1
1040050030	50	32,0	33,5	23,5	43,0	54,0	12,5	0,048	5	1
1040050031	50	40,0	33,5	23,5	52,0	53,0	9,0	0,053	5	1
1040063032	63	20,0	42,0	27,5	29,5	65,0	23,0	0,073	1	1
1040063033	63	25,0	42,0	27,5	34,0	65,0	21,5	0,071	1	1
1040063034	63	32,0	42,0	27,5	43,0	62,0	16,5	0,080	1	1
1040063035	63	40,0	42,0	27,5	52,0	64,5	16,5	0,089	1	1
1040063036	63	50,0	42,0	27,5	68,0	63,5	12,5	0,107	1	1
1040075037	75	40,0	50,0	30,0	52,0	69,5	19,0	0,131	1	1
1040075038	75	50,0	50,0	30,0	68,0	63,0	9,5	0,141	1	1
1040075039	75	63,0	50,0	30,0	84,0	71,0	13,5	0,170	1	1
1040075040	75	20,0	50,0	30,0	34,5	65,5	21,0	0,113	1	1
1040075041	75	25,0	50,0	30,0	34,5	65,5	19,5	0,111	1	1
1040075042	75	32,0	50,0	30,0	52,0	69,5	21,5	0,140	1	1
1040090043	90	50,0	60,0	33,0	68,0	75,0	18,5	0,193	1	1
1040090044	90	63,0	60,0	33,0	84,0	78,0	17,5	0,224	1	1
1040090045	90	75,0	60,0	33,0	100,0	81,5	18,5	0,273	1	1
1040110046	110	63,0	73,5	37,0	84,0	86,0	21,5	0,356	1	1
1040110047	110	75,0	73,5	37,0	100,0	89,0	22,0	0,383	1	1
1040110048	110	90,0	73,5	37,0	120,0	99,0	29,0	0,500	1	1
1040125049	125	75,0	84,0	40,0	100,0	101,0	31,0	0,518	1	1
1040125050	125	90,0	84,0	40,0	120,0	99,0	26,0	0,588	1	1
1040125051	125	110,0	84,0	40,0	147,0	112,0	35,0	0,832	1	1



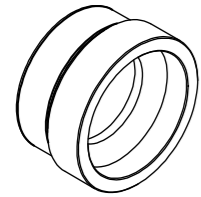
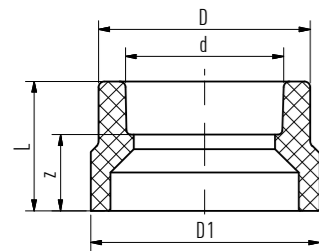


**Red.-Muffen innen / innen**

SDR 6 / 7,4 / 9 / 11 / 17,6

Material: fusiolen® PP-R  
Standards: DIN 16962, DIN EN ISO 15874  
Farbe: grün

Artikel-Nr.	d	d1	l	D	D1	L	z	kg	LE	RG
beidseitig Muffenschweißverfahren										
1040040073	40	32,0	20,5	52,0	43,0	44,0	5,5	0,035	1	1
1040050074	50	32,0	23,5	68,0	43,0	53,0	11,5	0,066	1	1
1040050075	50	40,0	23,5	68,0	52,0	50,5	6,3	0,069	1	1
1040063076	63	40,0	27,5	84,0	52,0	61,0	13,0	0,115	1	1
1040063077	63	50,0	27,5	84,0	68,0	56,0	5,0	0,120	1	1
1040075078	75	50,0	30,0	100,0	68,0	68,0	14,5	0,192	1	1
1040075079	75	63,0	30,0	100,0	84,0	62,5	5,0	0,185	1	1
1040090080	90	63,0	33,0	120,0	84,0	74,0	13,5	0,276	1	1
1040090081	90	75,0	33,0	120,0	100,0	69,0	6,0	0,297	1	1
1040110082	110	75,0	37,0	147,0	100,0	85,0	18,0	0,516	1	1
1040110083	110	90,0	37,0	147,0	120,0	77,3	7,3	0,520	1	1
1040125084	125	90,0	40,0	167,0	120,0	91,0	18,0	0,749	1	1
1040125085	125	110,0	40,0	167,0	147,0	87,0	10,0	0,726	1	1



**Reduzierstücke Muffen- und Stumpfschweißverfahren**

einseitig Muffenschweißverfahren, anderseitig Stumpfschweißverfahren

Material: fusiolen® PP-RCT  
Standards: DIN 16962, DIN EN ISO 15874  
Farbe: grün

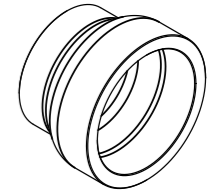
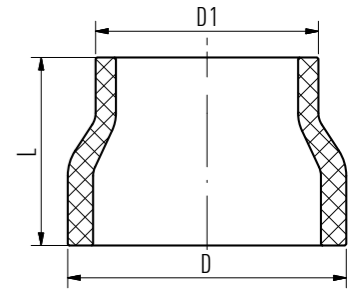
Artikel-Nr.	d	D	D1	L	z	kg	LE	RG
SDR 9								
1043160122	110	147,0	160	90,0	53,0	0,694	1	1
1043160123	125	167,0	160	90,0	50,0	0,868	1	1
1043200124	125	167,0	200	135,0	95,0	1,599	1	1
SDR 11								
1044160053	110	147,0	160	90,0	53,0	0,673	1	1
1044160055	125	167,0	160	90,0	50,0	0,709	1	1
1044200057	125	167,0	200	135,0	95,0	1,341	1	1

**Reduzierstücke Stumpfschweißverfahren**

beidseitig Stumpfschweißverfahren

Material: fusiolen® PP-RCT  
Standards: DIN 16962, DIN EN ISO 15874  
Farbe: grün

Artikel-Nr.	D	D1	L	kg	LE	RG
SDR 9						
1043200125	200,0	160	135,0	1,588	1	1
1043250126	250,0	160	172,5	2,900	1	1
1043250127	250,0	200	172,5	3,206	1	1
1043315128	315,0	250	225,0	7,050	1	1
1043315131	315,0	200	225,0	6,350	1	1
SDR 11						
1044200059	200,0	160	135,0	1,140	1	1
1044250061	250,0	160	172,5	2,152	1	1
1044250063	250,0	200	172,5	2,681	1	1
1044315065	315,0	250	225,0	4,690	1	1



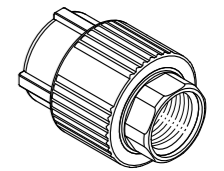
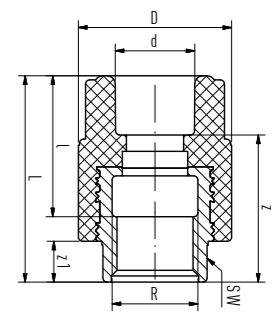
**Übergangsstücke mit Innengewinde**

mit Schlüsselfläche — SDR 6 / 7,4 / 9 / 11

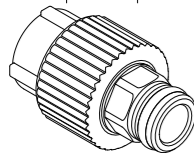
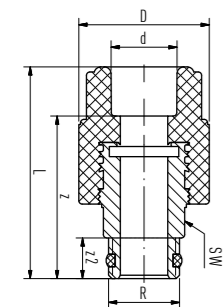
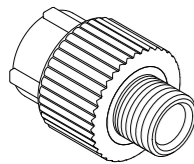
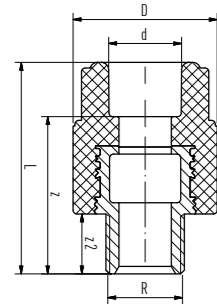
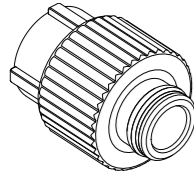
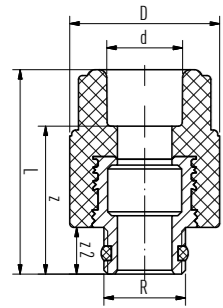
Material: fusiolen® PP-R / Messing oder Edelstahl  
Standards: DIN 16962, DIN EN ISO 15874  
Farbe: grün

Artikel-Nr.	d	l	D	L	z	z1	R	SW	kg	LE	RG
einseitig Muffenschweißverfahren											
1070020008	20	34,5	38,5	50,5	36,0	10,0	1/2"	24	0,078	10	1
1070020009	20	29,0	43,5	50,0	35,5	10,0	3/4"	31	0,112	10	1
1070025010	25	36,0	38,5	52,0	36,0	10,0	1/2"	24	0,081	10	1
1070025011	25	29,0	43,5	50,0	34,0	10,0	3/4"	31	0,109	10	1
1070032012	32	32,0	43,5	53,0	35,0	10,0	3/4"	31	0,114	5	1
1070032013	32	37,5	60,0	59,5	41,5	14,0	1"	39	0,239	5	1
1070040014	40	40,0	60,0	62,0	41,5	14,0	1"	39	0,227	5	1
1070040015	40	40,0	74,0	63,0	42,5	15,0	1 1/4"	50	0,385	5	1
1070050016	50	43,0	74,0	66,0	42,5	15,0	1 1/4"	50	0,404	5	1
1070050017	50	45,0	85,5	67,0	43,5	15,0	1 1/2"	55	0,418	5	1
1070063018	63	51,5	84,0	73,5	46,0	15,0	1 1/2"	55	0,442	1	1
1070063019	63	51,0	101,0	77,0	49,5	19,0	2"	67	0,600	1	1
1070075020	75	51,0	100,0	77,0	47,0	19,0	2"	67	0,608	1	1
1070032066 *	32	37,5	60,0	59,5	41,5	14,0	1"	39	0,232	5	1
1070040067 *	40	40,0	60,0	62,0	41,5	14,0	1"	39	0,219	5	1
1070040068 *	40	40,0	74,0	63,0	42,5	15,0	1 1/4"	50	0,331	5	1
1070050069 *	50	43,0	74,0	66,0	42,5	15,0	1 1/4"	50	0,351	5	1
1070050070 *	50	45,0	84,0	67,0	43,5	15,0	1 1/2"	55	0,445	5	1
1070063071 *	63	51,5	84,0	73,5	46,0	15,0	1 1/2"	55	0,425	1	1
1070063072 *	63	51,0	101,0	77,0	49,5	19,0	2"	67	0,196	1	1

\*Edelstahl







### Übergangsstück mit Außengewinde

rund, selbstdichtend — SDR 6 / 7,4 / 11

Material: fusiolen® PP-R / Messing  
Standards: DIN 16962, DIN EN ISO 15874  
Farbe: grün

Artikel-Nr.	d	D	L	z	z2	R	kg	LE	RG
einseitig Muffenschweißverfahren									
1070020051	20	38,5	52,5	38,0	12,0	1/2"	0,090	10	1
1070025052	25	38,5	54,0	38,0	12,0	1/2"	0,078	10	1
1070025053	25	38,5	53,5	37,5	13,0	3/4"	0,085	10	1

### Übergangsstück mit Außengewinde

rund, Messing oder Edelstahl — SDR 6 / 7,4 / 9 / 11

Material: fusiolen® PP-R / Messing oder Edelstahl  
Standards: DIN 16962, DIN EN ISO 15874  
Farbe: grün

Artikel-Nr.	d	D	L	z	z2	R	kg	LE	RG
einseitig Muffenschweißverfahren									
1070020022	20	38,5	56,5	42,0	16,0	1/2"	0,084	10	1
1070020023	20	38,5	57,5	43,0	17,0	3/4"	0,109	10	1
1070025024	25	38,5	58,0	42,0	16,0	1/2"	0,085	10	1
1070025025	25	38,5	57,5	41,5	17,0	3/4"	0,090	10	1
1070032026	32	38,5	59,5	41,5	17,0	3/4"	0,095	5	1
1070020074 *	20	38,5	56,5	42,0	16,0	1/2"	0,096	10	1
1070020075 *	20	38,5	57,5	43,0	17,0	3/4"	0,108	10	1
1070025076 *	25	38,5	58,0	42,0	16,0	1/2"	0,098	10	1
1070025077 *	25	38,5	57,5	41,5	17,0	3/4"	0,108	10	1
1070032078 *	32	38,5	59,5	41,5	17,0	3/4"	0,115	5	1

\*Edelstahl

### Übergangsstück mit Außengewinde

selbstdichtend, mit 6-kant Schlüsselfläche — SDR 6 / 7,4 / 11

Material: fusiolen® PP-R / Messing  
Standards: DIN 16962, DIN EN ISO 15874  
Farbe: grün

Artikel-Nr.	d	D	L	z	z2	R	SW	kg	LE	RG
einseitig Muffenschweißverfahren										
1070020056	20	38,5	63,5	49,0	13,0	1/2"	22	0,111	10	1

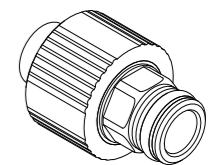
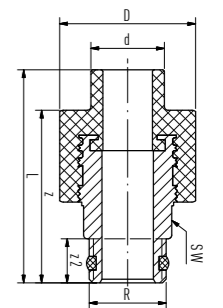
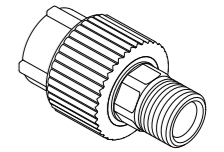
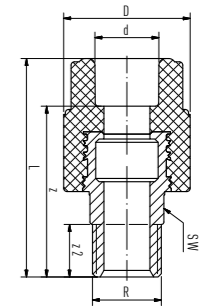
### Übergangsstücke mit Außengewinde

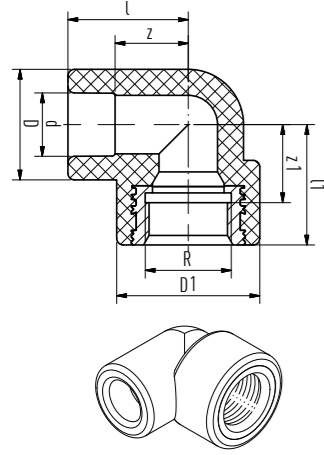
mit Schlüsselfläche, Messing oder Edelstahl — SDR 6 / 7,4 / 9 / 11

Material: fusiolen® PP-R / Messing oder Edelstahl  
Standards: DIN 16962, DIN EN ISO 15874  
Farbe: grün

Artikel-Nr.	d	D	L	z	z2	R	SW	kg	LE	RG
einseitig Muffenschweißverfahren										
1070020027	20	38,5	66,5	52,0	16,0	1/2"	22	0,104	10	1
1070020028	20	38,5	67,5	53,0	17,0	3/4"	24	0,129	10	1
1070025029	25	38,5	68,0	52,0	16,0	1/2"	21	0,107	10	1
1070025030	25	38,5	67,5	51,5	17,0	3/4"	24	0,103	10	1
1070032031	32	53,0	78,5	60,5	20,0	1"	32	0,216	5	1
1070032032	32	68,0	81,0	63,0	21,0	1 1/4"	42	0,318	5	1
1070040033	40	52,0	81,0	60,5	20,0	1"	32	0,222	5	1
1070040034	40	68,0	84,5	64,0	21,0	1 1/4"	42	0,324	5	1
1070050035	50	68,0	85,5	62,0	21,0	1 1/4"	42	0,351	5	1
1070050036	50	74,0	88,5	65,0	22,0	1 1/2"	46	0,425	5	1
1070063037	63	72,5	94,5	67,0	22,0	1 1/2"	46	0,467	1	1
1070063038	63	84,0	102,5	75,0	23,5	2"	50	0,685	1	1
1070075039	75	84,0	102,0	72,0	23,5	2"	50	0,733	1	1
1070075040	75	100,0	105,0	75,0	26,7	2 1/2"	65	0,970	1	1
1070090041	90	120,0	121,0	88,0	30,0	3"	85	1,326	1	1
1070110042	110	147,0	148,0	111,0	39,0	4"	105	2,730	1	1
1070032079 *	32	53,0	78,5	60,5	20,0	1"	32	0,204	5	1
1070032080 *	32	68,0	81,0	63,0	21,0	1 1/4"	41	0,360	5	1
1070040081 *	40	52,0	81,0	60,5	20,0	1"	32	0,251	5	1
1070040082 *	40	68,0	84,5	64,0	21,0	1 1/4"	41	0,362	5	1
1070050083 *	50	68,0	85,5	62,0	21,0	1 1/4"	41	0,389	5	1
1070050084 *	50	74,0	88,5	65,0	22,0	1 1/2"	46	0,480	5	1
1070063085 *	63	72,5	94,5	67,0	22,0	1 1/2"	46	0,523	1	1
1070063086 *	63	84,0	102,5	75,0	23,5	2"	50	0,708	1	1
1070075087 *	75	84,0	102,0	72,0	23,5	2"	50	0,699	1	1

\*Edelstahl





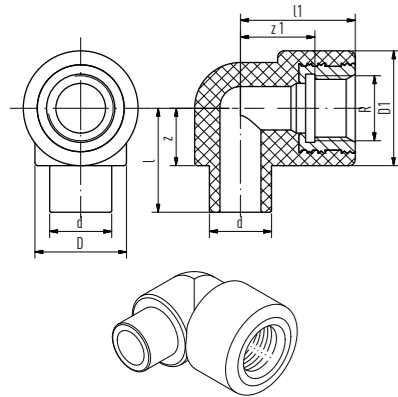
**Übergangswinkel mit Innengewinde**

Messing oder Edelstahl — SDR 6 / 7,4 / 9 / 11

Material: fusiolen® PP-R / Messing oder Edelstahl  
Standards: DIN 16962, DIN EN ISO 15874  
Farbe: grün

Artikel-Nr.	d	l	l1	D	D1	z	z1	R	kg	LE	RG
einseitig Muffenschweißverfahren											
1070020091	20	37,0	37,0	34,0	44,0	22,5	24,0	3/4"	0,102	10	1
1070020092	20	31,0	31,5	29,5	37,0	16,5	18,5	1/2"	0,076	10	1
1070025093	25	37,0	37,0	34,0	44,0	21,0	24,0	3/4"	0,100	10	1
1070025094	25	33,5	31,5	34,0	37,0	17,5	18,5	1/2"	0,075	10	1
1070032095	32	27,5	51,0	43,0	44,0	9,5	38,0	3/4"	0,104	5	1
1070032096	32	34,0	66,5	43,0	60,5	16,0	44,5	1"	0,249	5	1
1070020110 *	20	37,0	37,0	29,5	37,0	22,5	24,0	3/4"	0,095	10	1
1070020111 *	20	31,0	31,5	29,5	37,0	16,5	18,5	1/2"	0,081	10	1
1070025112 *	25	37,0	37,0	34,0	44,0	21,0	24,0	3/4"	0,101	10	1
1070025113 *	25	33,5	31,5	34,0	37,0	17,5	18,5	1/2"	0,082	10	1
1070032114 *	32	35,0	37,0	43,0	37,0	17,0	24,0	1/2"	0,112	5	1
1070032115 *	32	27,5	51,0	43,0	44,0	9,5	38,0	3/4"	0,097	5	1
1070032116 *	32	34,0	66,5	43,0	60,5	16,0	44,5	1"	0,240	5	1

\*Edelstahl

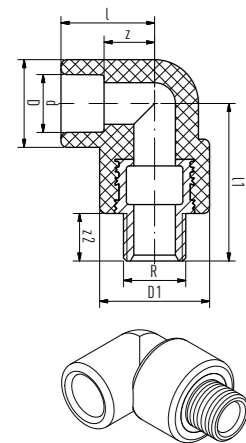


**Übergangswinkel mit Innengewinde**

SDR 6 / 7,4 / 11

Material: fusiolen® PP-R / Messing  
Standards: DIN 16962, DIN EN ISO 15874  
Farbe: grün

Artikel-Nr.	d	l	l1	D	D1	z	z1	R	kg	LE	RG
einseitig Muffenschweißverfahren											
1070020097	20	33,5	37,0	29,5	37,0	18,5	24,0	1/2"	0,076	10	1



**Übergangswinkel mit Außengewinde**

Messing oder Edelstahl — SDR 6 / 7,4 / 9 / 11

Material: fusiolen® PP-R / Messing oder Edelstahl  
Standards: DIN 16962, DIN EN ISO 15874  
Farbe: grün

Artikel-Nr.	d	l	l1	D	D1	z	z2	R	kg	LE	RG
einseitig Muffenschweißverfahren											
1070020099	20	31,5	53,0	29,5	37,0	17,0	16,0	1/2"	0,108	10	1
1070020100	20	31,5	54,0	34,0	38,0	17,0	17,0	3/4"	0,128	10	1
1070025101	25	31,5	54,0	34,0	38,0	15,5	17,0	3/4"	0,104	10	1
1070032102	32	27,5	68,0	43,0	38,0	9,5	17,0	3/4"	0,112	5	1
1070032103	32	31,0	85,5	43,0	52,0	13,0	20,0	1"	0,231	5	1
1070020117 *	20	31,5	53,0	29,5	37,0	17,0	16,0	1/2"	0,035	10	1
1070020118 *	20	31,5	54,0	34,0	38,0	17,0	17,0	3/4"	0,123	10	1
1070025119 *	25	31,5	54,0	34,0	38,0	15,5	17,0	3/4"	0,121	10	1
1070032120 *	32	27,5	68,0	43,0	38,0	9,5	17,0	3/4"	0,128	5	1

\*Edelstahl

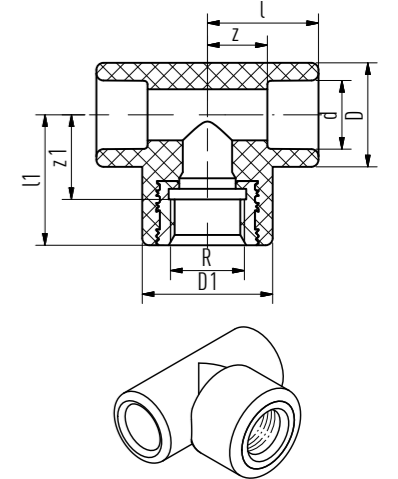
**Übergangs-T-Stücke mit Innengewinde**

Messing oder Edelstahl — SDR 6 / 7,4 / 9 / 11

Material: fusiolen® PP-R / Messing oder Edelstahl  
Standards: DIN 16962, DIN EN ISO 15874  
Farbe: grün

Artikel-Nr.	d	l	l1	D	D1	z	z1	R	kg	LE	RG
zweiseitig Muffenschweißverfahren											
1060020141	20	31,5	37,0	29,5	37,0	17,0	24,0	1/2"	0,086	10	1
1060020142	20	37,0	37,0	34,0	44,0	22,5	24,0	3/4"	0,121	10	1
1060025143	25	34,0	38,0	34,0	37,0	18,0	25,0	1/2"	0,090	10	1
1060025144	25	37,0	37,0	34,0	44,0	21,0	24,0	3/4"	0,109	10	1
1060032145	32	35,0	37,0	43,0	37,0	17,0	24,0	1/2"	0,103	5	1
1060032146	32	27,5	51,0	43,0	44,0	9,5	38,0	3/4"	0,111	5	1
1060032147	32	31,5	67,0	43,0	60,0	13,5	45,0	1"	0,255	5	1
1060040148	40	42,0	40,0	52,0	37,0	21,5	27,0	1/2"	0,142	5	1
1060040149	40	40,5	40,5	52,0	52,0	20,0	27,5	3/4"	0,147	5	1
1060040150	40	41,5	56,0	52,0	60,0	21,0	34,0	1"	0,276	5	1
1060050151	50	49,5	63,5	68,0	60,0	26,0	41,5	1"	0,385	5	1
1060050152	50	49,5	44,5	68,0	43,0	26,0	31,5	1/2"	0,237	5	1
1060050153	50	49,5	44,5	68,0	43,0	26,0	31,5	3/4"	0,243	5	1
1060020160 *	20	31,5	37,0	29,5	37,0	17,0	24,0	1/2"	0,087	10	1
1060020161 *	20	37,0	37,0	34,0	44,0	22,5	24,0	3/4"	0,108	10	1
1060025162 *	25	34,5	38,0	34,0	37,0	18,5	25,0	1/2"	0,093	10	1
1060025163 *	25	37,0	37,0	34,0	44,0	21,0	24,0	3/4"	0,111	10	1
1060032164 *	32	35,0	37,0	43,0	37,0	17,0	24,0	1/2"	0,113	5	1
1060032165 *	32	27,5	51,0	43,0	44,0	9,5	38,0	3/4"	0,111	5	1
1060032166 *	32	31,5	67,0	43,0	60,0	13,5	45,0	1"	0,082	5	1

\*Edelstahl



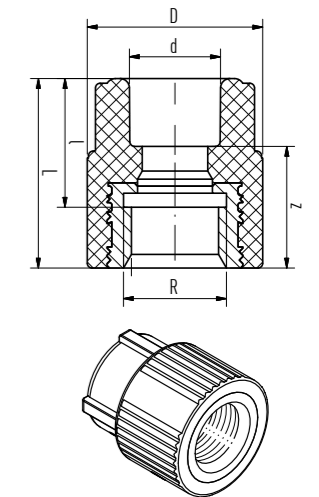
**Übergangsstücke mit Innengewinde**

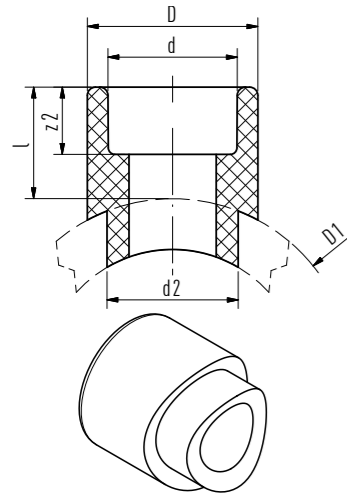
rund, Messing oder Edelstahl — SDR 6 / 7,4 / 9 / 11

Material: fusiolen® PP-R / Messing oder Edelstahl  
Standards: DIN 16962, DIN EN ISO 15874  
Farbe: grün

Artikel-Nr.	d	l	D	L	z	R	kg	LE	RG
einseitig Muffenschweißverfahren									
1070020002	20	27,5	37,5	40,5	26,0	1/2"	0,064	10	1
1070020003	20	27,5	43,5	40,5	26,0	3/4"	0,089	10	1
1070025004	25	29,5	38,5	42,5	26,5	1/2"	0,065	10	1
1070025005	25	27,5	43,5	40,5	24,5	3/4"	0,087	10	1
1070032006	32	30,5	43,5	43,5	25,5	3/4"	0,092	5	1
1070020060 *	20	27,5	37,5	40,5	26,0	1/2"	0,069	10	1
1070020061 *	20	27,5	43,5	40,5	26,0	3/4"	0,090	10	1
1070025062 *	25	29,5	38,5	42,5	26,5	1/2"	0,069	10	1
1070025063 *	25	27,5	43,5	40,5	24,5	3/4"	0,086	10	1
1070032064 *	32	30,5	43,5	43,5	25,5	3/4"	0,092	5	1
1070032065 *	32	28,0	37,0	41,0	23,0	1/2"	0,078	5	1

\*Edelstahl





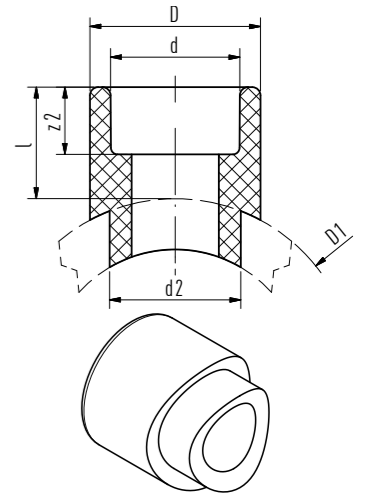
**Einschweißsattel**

SDR 6 / 7,4 / 9 / 11 / 17,6

Material: fusiolen® PP-R  
Standards: DIN 16962, DIN EN ISO 15874  
Farbe: grün

Artikel-Nr.	D1	d	d2	l	D	z2	kg	LE	RG
Muffenschweißverfahren									
1030040001 *	40	20	25,0	27,0	29,5	14,5	0,016	5	1
1030040002 *	40	25	25,0	28,5	34,0	16,0	0,017	5	1
1030050003	50	20	25,0	27,5	29,5	14,5	0,018	5	1
1030050004	50	25	25,0	28,5	34,0	16,0	0,019	5	1
1030063005	63	20	25,0	27,5	29,5	14,5	0,017	5	1
1030063006	63	25	25,0	28,5	34,0	16,0	0,019	5	1
1030063007	63	32	32,0	30,0	43,0	18,0	0,028	5	1
1030075008	75	20	25,0	27,5	29,5	14,5	0,018	5	1
1030075009	75	25	25,0	28,5	34,0	16,0	0,019	5	1
1030075010	75	32	32,0	30,0	43,0	18,0	0,028	5	1
1030075011	75	40	40,0	34,0	52,0	20,5	0,049	5	1
1030090012	90	20	25,0	27,5	29,5	14,5	0,018	5	1
1030090013	90	25	25,0	28,5	34,0	16,0	0,019	5	1
1030090014	90	32	32,0	30,0	43,0	18,0	0,029	5	1
1030090015	90	40	40,0	34,0	52,0	20,5	0,048	5	1
1030110016	110	20	25,0	27,5	29,5	14,5	0,019	5	1
1030110017	110	25	25,0	28,5	34,0	16,0	0,020	5	1
1030110018	110	32	32,0	30,0	43,0	18,0	0,030	5	1
1030110019	110	40	40,0	34,0	52,0	20,5	0,050	5	1
1030110020	110	50	50,0	34,0	68,0	23,5	0,091	5	1
1030125021	125	20	25,0	27,5	29,5	14,5	0,019	5	1
1030125022	125	25	25,0	28,5	34,0	16,0	0,020	5	1
1030125023	125	32	32,0	30,0	43,0	18,0	0,029	5	1
1030125024	125	40	40,0	34,0	52,0	20,5	0,050	5	1
1030125025	125	50	50,0	34,0	68,0	23,5	0,090	5	1
1030125026	125	63	63,0	38,0	84,0	27,5	0,149	5	1
1030160027	160	20	25,0	27,5	29,5	14,5	0,021	5	1
1030160028	160	25	25,0	28,5	34,0	16,0	0,023	5	1
1030160029	160	32	32,0	30,0	43,0	18,0	0,034	5	1
1030160030	160	40	40,0	34,0	52,0	20,5	0,054	5	1
1030160031	160	50	50,0	34,0	68,0	23,5	0,094	5	1
1030160032	160	63	63,0	38,0	84,0	27,5	0,157	5	1
1030160033	160	75	75,0	42,0	100,0	30,0	0,238	5	1
1030160034	160	90	90,0	45,0	120,0	33,0	0,360	5	1
1030250035	200-250	20	25,0	27,5	29,5	14,5	0,020	5	1
1030250036	200-250	25	25,0	28,5	34,0	16,0	0,021	5	1
1030250037	200-250	32	32,0	30,0	43,0	18,0	0,031	5	1
1030200038	200	40	40,0	34,0	52,0	20,5	0,049	5	1
1030200039	200	50	50,0	34,0	68,0	23,5	0,087	5	1
1030200040	200	63	63,0	37,5	84,0	27,5	0,146	5	1
1030200041	200	75	75,0	42,0	100,0	30,0	0,225	5	1
1030200042	200	90	90,0	45,0	120,0	33,0	0,356	5	1
1030200043	200	110	110,0	49,0	147,0	37,0	0,638	5	1
1030200044	200	125	125,0	55,0	167,0	40,0	0,862	5	1

\*nicht für aquatherm blue OT  
Fortsetzung auf der nächsten Seite ...



**Einschweißsattel**

(Fortsetzung) SDR 6 / 7,4 / 9 / 11 / 17,6

Material: fusiolen® PP-R  
Standards: DIN 16962, DIN EN ISO 15874  
Farbe: grün

Artikel-Nr.	D1	d	d2	l	D	z2	kg	LE	RG
1030250045	250	40	40,0	34,0	52,0	20,5	0,053	5	1
1030250046	250	50	50,0	34,0	68,0	23,5	0,090	5	1
1030250047	250	63	63,0	37,5	84,0	27,5	0,152	5	1
1030250048	250	75	75,0	42,0	100,0	30,0	0,222	5	1
1030250049	250	90	90,0	45,0	120,0	33,0	0,348	5	1
1030250050	250	110	110,0	49,0	147,0	37,0	0,602	5	1
1030250051	250	125	125,0	55,0	167,0	40,0	0,820	5	1
1030315052	315-355	63	63,0	37,5	84,0	27,5	0,153	1	1
1030315053	315-355	75	75,0	42,0	100,0	30,0	0,230	1	1
1030315054	315	90	90,0	45,0	120,0	33,0	0,363	1	1
1030315055	315	110	110,0	49,0	147,0	37,0	0,592	1	1
1030315056	315	125	125,0	55,0	167,0	40,0	0,830	1	1

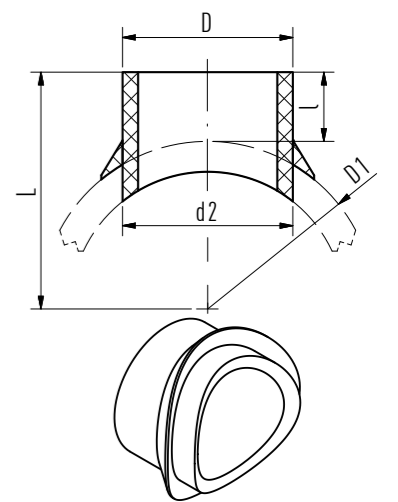
Mit Aufschweißfläche und zusätzlichem Einschweißstutzen zur Fusion mit der Rohrwandung. Die erforderlichen Werkzeuge zur Verarbeitung sind ab Seite 177178 aufgeführt.

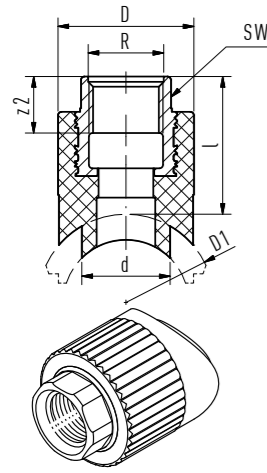
**Einschweißsattel Stumpfschweißen**

Material: fusiolen® PP-RCT / Glasfaser  
Standards: DIN 16962, DIN EN ISO 15874  
Farbe: grün

Artikel-Nr.	D1	D	d2	l	L	kg	LE	RG
Stumpfschweißverfahren								
SDR 9								
1033315073	315	160,0	160,0	80,0	237,5	0,831	1	1
1033355074	355	160,0	160,0	80,0	257,5	0,845	1	1
SDR 11								
1034315057	315	160,0	160,0	80,0	237,5	0,862	1	1
1034355061	355	160,0	160,0	80,0	257,5	0,867	1	1

Mit Aufschweißfläche und zusätzlichem Einschweißstutzen zur Fusion mit der Rohrwandung. Die erforderlichen Werkzeuge zur Verarbeitung sind ab Seite 177178 aufgeführt.





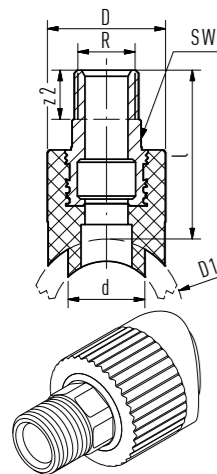
**Einschweißsattel mit Innengewinde**

Mit Schlüsselfläche — SDR 6 / 7,4 / 9 / 11 / 17,6

Material: fusiolen® PP-R / Messing  
Standards: DIN 16962, DIN EN ISO 15874  
Farbe: grün

Artikel-Nr.	D1	d	l	D	z2	R	SW	kg	LE	RG
Muffenschweißverfahren										
1030040100 *	40	25	39,0	38,5	16,0	1/2"	24	0,088	5	1
1030050106	50	25	39,0	38,5	16,0	1/2"	24	0,090	5	1
1030063112	63	25	39,0	38,5	16,0	1/2"	24	0,089	5	1
1030075118	75	25	39,0	38,5	16,0	1/2"	24	0,083	5	1
1030090126	90	25	39,0	38,5	16,0	1/2"	24	0,090	5	1
1030110134	110	25	39,0	38,5	16,0	1/2"	24	0,089	5	1
1030125142	125	25	39,0	38,0	16,0	1/2"	24	0,092	5	1
1030160150	160	25	39,0	38,5	16,0	1/2"	24	0,092	5	1
1030250158	200-250	25	39,0	38,5	16,0	1/2"	24	0,092	5	1
1030040101	40	25	39,0	43,5	21,0	3/4"	31	0,107	5	1
1030050107	50	25	39,0	43,5	21,0	3/4"	31	0,110	5	1
1030063113	63	25	39,0	43,5	21,0	3/4"	31	0,109	5	1
1030075119	75	25	39,0	43,5	21,0	3/4"	31	0,109	5	1
1030090127	90	25	39,0	43,5	21,0	3/4"	31	0,110	5	1
1030110135	110	25	39,0	43,5	21,0	3/4"	31	0,110	5	1
1030125143	125	25	39,0	43,5	21,0	3/4"	31	0,112	5	1
1030160151	160	25	39,0	43,5	21,0	3/4"	31	0,112	5	1
1030250159	200-250	25	39,0	43,5	21,0	3/4"	31	0,112	5	1
1030075120	75	32	43,0	60,0	22,0	1"	39	0,223	5	1
1030090128	90	32	43,0	60,0	22,0	1"	39	0,223	5	1
1030110136	110	32	43,0	60,0	22,0	1"	39	0,223	5	1
1030125144	125	32	43,0	60,0	22,0	1"	39	0,224	5	1
1030160152	160	32	43,0	60,0	22,0	1"	39	0,226	5	1
1030250160	200-250	32	43,0	60,0	22,0	1"	39	0,244	5	1

\*nicht für aquatherm blue OT



**Einschweißsattel mit Außengewinde**

Mit Schlüsselfläche — SDR 6 / 7,4 / 9 / 11 / 17,6

Material: fusiolen® PP-R / Messing  
Standards: DIN 16962, DIN EN ISO 15874  
Farbe: grün

Artikel-Nr.	D1	d	l	D	z2	R	SW	kg	LE	RG
einseitig Muffenschweißverfahren										
1030040102 *	40	25	55,0	38,5	16,0	1/2"	21	0,088	5	1
1030050108	50	25	55,0	38,5	16,0	1/2"	21	0,090	5	1
1030063114	63	25	55,0	38,5	16,0	1/2"	21	0,089	5	1
1030075121	75	25	55,0	38,5	16,0	1/2"	21	0,097	5	1
1030090129	90	25	55,0	38,5	16,0	1/2"	21	0,090	5	1
1030110137	110	25	55,0	38,5	16,0	1/2"	21	0,089	5	1
1030125145	125	25	55,0	38,5	16,0	1/2"	21	0,092	5	1
1030160153	160	25	55,0	38,5	16,0	1/2"	21	0,092	5	1
1030040103 *	40	25	56,0	43,5	17,0	3/4"	24	0,107	5	1
1030050109	50	25	56,0	43,5	17,0	3/4"	24	0,110	5	1
1030063115	63	25	56,0	43,5	17,0	3/4"	24	0,109	5	1
1030075122	75	25	56,0	43,5	17,0	3/4"	24	0,109	5	1
1030090130	90	25	56,0	43,5	17,0	3/4"	24	0,110	5	1
1030110138	110	25	56,0	43,5	17,0	3/4"	24	0,110	5	1
1030125146	125	25	56,0	43,5	17,0	3/4"	24	0,112	5	1
1030160154	160	25	56,0	43,5	17,0	3/4"	24	0,112	5	1

\*nicht für aquatherm blue OT

Mit Aufschweißfläche und zusätzlichem Einschweißstutzen zur Fusion mit der Rohrwandung. Die erforderlichen Werkzeuge zur Verarbeitung sind ab Seite 178 aufgeführt.

**Einschweißsattel mit Innengewinde**

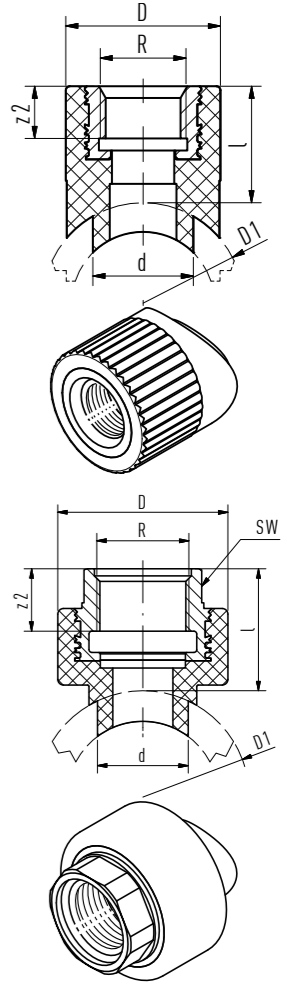
SDR 6 / 7,4 / 9 / 11 / 17,6

Material: fusiolen® PP-R / Edelstahl  
Standards: DIN 16962, DIN EN ISO 15874  
Farbe: grün

Artikel-Nr.	D1	d	l	D	z2	R	SW	kg	LE	RG
einseitig Muffenschweißverfahren										
1030040104 **	40	25	39,0	38,5	16,0	1/2"	-	0,062	5	1
1030050110	50	25	39,0	38,5	16,0	1/2"	-	0,064	5	1
1030063116	63	25	39,0	38,5	16,0	1/2"	-	0,064	5	1
1030075123	75	25	39,0	38,5	16,0	1/2"	-	0,064	5	1
1030090131	90	25	39,0	38,5	16,0	1/2"	-	0,064	5	1
1030110139	110	25	39,0	38,5	16,0	1/2"	-	0,069	5	1
1030125147	125	25	39,0	38,5	16,0	1/2"	-	0,065	5	1
1030160155	160	25	39,0	38,5	16,0	1/2"	-	0,066	5	1
1030250161	200-250	25	39,0	38,5	16,0	1/2"	-	0,065	5	1
1030040105	40	25	39,0	43,5	21,0	3/4"	-	0,082	5	1
1030050111	50	25	39,0	43,5	21,0	3/4"	-	0,074	5	1
1030063117	63	25	39,0	43,5	21,0	3/4"	-	0,073	5	1
1030075124	75	25	39,0	43,5	21,0	3/4"	-	0,074	5	1
1030090132	90	25	39,0	43,5	21,0	3/4"	-	0,074	5	1
1030110140	110	25	39,0	43,5	21,0	3/4"	-	0,083	5	1
1030125148	125	25	39,0	43,5	21,0	3/4"	-	0,074	5	1
1030160156	160	25	39,0	43,5	21,0	3/4"	-	0,076	5	1
1030250162	200-250	25	39,0	43,5	21,0	3/4"	-	0,084	5	1
1030075125 *	75	32	43,0	60,0	22,0	1"	39	0,234	5	1
1030090133 *	90	32	43,0	60,0	22,0	1"	39	0,235	5	1
1030110141 *	110	32	43,0	60,0	22,0	1"	39	0,236	5	1
1030125149 *	125	32	43,0	60,0	22,0	1"	39	0,235	5	1
1030160157 *	160	32	43,0	60,0	22,0	1"	39	0,238	5	1
1030250163 *	200-250	32	43,0	60,0	22,0	1"	39	0,237	5	1

\*mit Schlüsselfläche

\*\*nicht für aquatherm blue OT



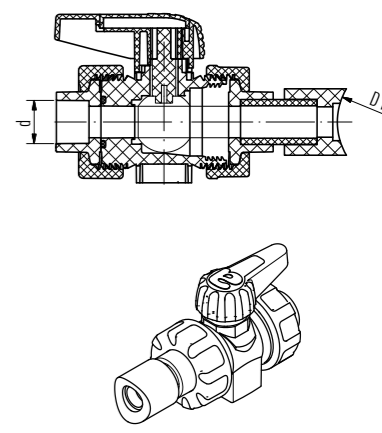
**aquatherm Aufschweißsattelset**

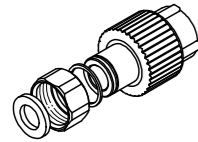
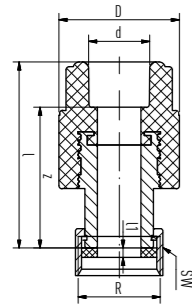
mit Kugelhahn zur Montage unter Druck  
in Verwendung mit Anbohrwerkzeug — SDR 6 / 7,4 / 9 / 11 / 17,6

Material: fusiolen® PP-R  
Standards: DIN 16962, DIN EN ISO 15874  
Farbe: grün

Artikel-Nr.	d	D1	LE	RG
Muffenschweißverfahren				
1090075010	40	75	1	1
1090090011	40	90	1	1
1090110012	40	110	1	1
1090125013	40	125	1	1
1090125014	63	125	1	1
1090160015	40	160	1	1
1090160016	63	160	1	1
1090200017	40	200	1	1
1090200018	63	200	1	1
1090250019	40	250	1	1
1090250020	63	250	1	1
1090315021	63	315-355	1	1
1090400022	63	400-630	1	1

Artikel sind nicht immer ab Lager verfügbar. Bitte Lieferzeiten und -mengen gesondert anfragen. Die erforderlichen Werkzeuge zur Verarbeitung sind ab Seite 177/184 aufgeführt.



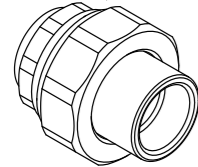
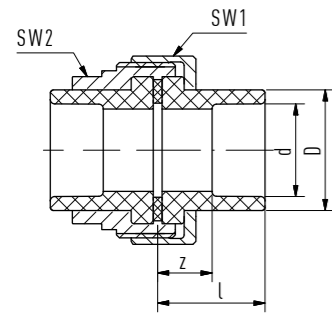


### Wasserzähleranschlussverschraubungen

mit Dichtung — SDR 6 / 7,4 / 9 / 11

Material: fusiolen® PP-R / Messing  
Standards: DIN 16962, DIN EN ISO 15874  
Farbe: grün

Artikel-Nr.	d	l	l1	D	z	R	SW	kg	LE	RG
einseitig Muffenschweißverfahren										
1050020090	20	59,5	3,0	38,5	45,0	3/4"	30	0,136	1	1
1050025091	25	61,0	3,0	38,5	45,0	3/4"	30	0,155	1	1
1050032092	32	62,0	3,0	43,5	44,0	3/4"	30	0,162	1	1

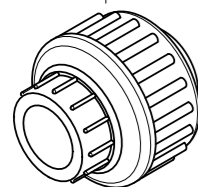
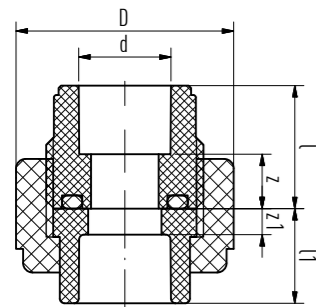


### Kupplungsverschraubungen, Messing

SDR 6 / 7,4 / 9 / 11

Material: fusiolen® PP-R / Messing  
Standards: DIN 16962, DIN EN ISO 15874  
Farbe: grün, Messing

Artikel-Nr.	d	l	D	z	SW1	SW2	kg	LE	RG
Muffenschweißverfahren									
1050032040	32	36,5	41,0	18,5	64	50	0,479	1	1
1050040041	40	38,0	50,0	17,5	80	60	0,841	1	1
1050050042	50	41,0	61,0	17,5	86	70	0,821	1	1
1050063043	63	45,0	76,0	17,5	108	90	1,498	1	1
1050075044	75	31,0	90,0	17,5	128	104	1,998	1	1



### Kupplungsverschraubungen

SDR 6 / 7,4 / 9 / 11

Material: fusiolen® PP-R  
Standards: DIN 16962, DIN EN ISO 15874  
Farbe: grün

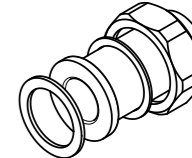
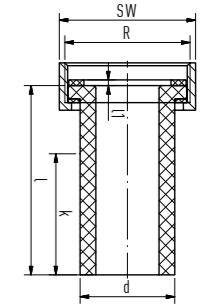
Artikel-Nr.	d	l	l1	D	z	z1	kg	LE	RG
Muffenschweißverfahren									
1050020050	20	26,0	20,0	46,0	12,0	5,5	0,036	10	1
1050025051	25	28,0	21,0	56,0	12,0	5,0	0,058	10	1
1050032052	32	30,0	23,0	66,0	12,0	5,0	0,089	5	1
1050040053	40	34,0	25,5	79,0	13,5	5,0	0,136	5	1
1050050054	50	39,0	28,8	87,0	15,5	5,0	0,170	5	1
1050063055	63	47,5	32,5	107,0	20,0	5,0	0,240	1	1
1050075056	75	50,0	36,0	128,0	20,0	6,0	0,546	1	1

### Anschlussverschraubungen

mit Dichtung — SDR 6 / 7,4 / 9 / 11

Material: fusiolen® PP-R / Messing  
Standards: DIN 16962, DIN EN ISO 15874  
Farbe: grün

Artikel-Nr.	d	l	l1	k	R	SW	kg	LE	RG
einseitig Muffenschweißverfahren									
1050020082	20	100,0	3,0	65,0	1"	36	0,079	1	1
1050025083	25	100,0	3,0	62,0	1 1/4"	46	0,104	1	1
1050032084	32	100,0	3,0	58,0	1 1/2"	52	0,175	1	1
1050040085	40	100,0	3,0	53,0	2"	64	0,258	1	1

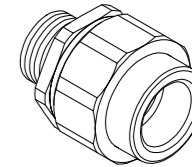
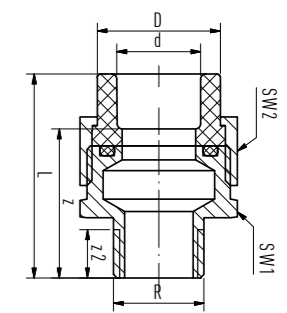


### Übergangverschraubungen mit Außengewinde

mit Überwurfmutter und Schweißmuffe — SDR 6 / 7,4 / 9 / 11

Material: fusiolen® PP-R / Messing  
Standards: DIN 16962, DIN EN ISO 15874  
Farbe: grün

Artikel-Nr.	d	D	L	z	z2	R	SW1	SW2	kg	LE	RG
einseitig Muffenschweißverfahren											
1050020070	20	27,5	52,5	38,0	13,5	1/2"	34	36	0,145	1	1
1050025071	25	36,0	59,5	43,5	14,5	3/4"	42	46	0,243	1	1
1050032072	32	41,5	64,5	46,5	16,8	1"	48	52	0,336	1	1
1050040073	40	53,0	70,0	49,5	19,1	1 1/4"	60	64	0,517	1	1
1050050074	50	59,0	84,8	61,3	22,0	1 1/2"	48	72	0,624	1	1
1050063075	63	74,0	95,5	68,0	25,0	2"	62	89	1,045	1	1

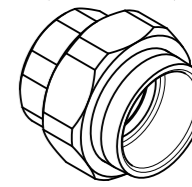
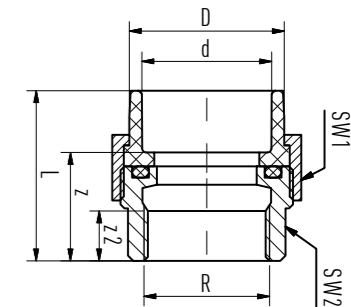


### Übergangverschraubungen mit Innengewinde

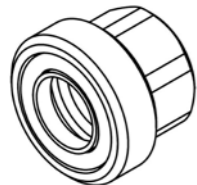
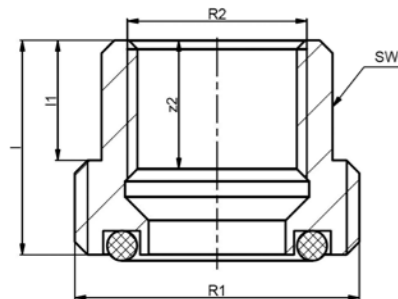
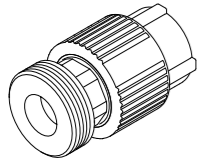
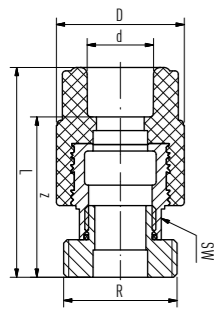
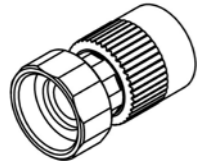
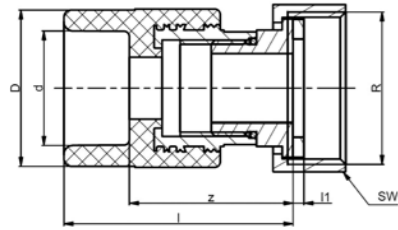
mit Überwurfmutter und Schweißmuffe — SDR 6 / 7,4 / 9 / 11

Material: fusiolen® PP-R / Messing  
Standards: DIN 16962, DIN EN ISO 15874  
Farbe: grün

Artikel-Nr.	d	D	L	z	z2	R	SW1	SW2	kg	LE	RG
einseitig Muffenschweißverfahren											
1050020076	20	27,5	45,0	30,5	15,0	1/2"	36	24	0,112	1	1
1050025077	25	36,0	49,0	33,0	15,5	3/4"	46	32	0,193	1	1
1050032078	32	41,5	54,0	36,0	15,0	1"	52	40	0,291	1	1
1050040079	40	53,0	56,5	36,0	20,0	1 1/4"	64	47	0,423	1	1
1050050080	50	59,0	64,8	41,3	19,0	1 1/2"	72	57	0,610	1	1
1050063081	63	74,0	74,5	47,0	18,0	2"	89	68	0,924	1	1







### Übergangverschraubungen ISO-Norm

SDR 6 / 7,4 / 9 / 11

Material: fusiolen® PP-R / Messing  
Standards: DIN 16962, DIN EN ISO 15874  
Farbe: grün

Artikel-Nr.	d	l	l1	D	z	R	SW	kg	LE	RG
einseitig Muffenschweißverfahren										
1050020097	20	58,5	3,0	38,5	34,0	1"	36	0,182	10	1
1050025098	25	60,0	3,0	38,5	44,0	1"	36	0,186	10	1
1050025099	25	60,0	3,0	43,5	44,0	1 1/4"	46	0,274	10	1
1050032100	32	63,0	3,0	43,5	45,0	1 1/4"	46	0,279	5	1
1050032101	32	69,5	3,0	60,0	51,5	1 1/2"	52	0,446	5	1
1050040102	40	72,0	3,0	60,0	51,5	1 1/2"	52	0,421	5	1
1050040103	40	72,0	3,0	74,0	51,5	2"	64	0,719	5	1
1050050104	50	75,0	3,0	74,0	51,5	2"	64	0,736	5	1
1050050105	50	77,0	3,0	84,0	53,5	2 1/4"	72	0,831	5	1
1050063106	63	83,5	3,0	84,0	56,0	2 1/4"	72	0,889	1	1
1050063107	63	82,5	3,0	101,0	55,0	2 3/4"	89	1,306	1	1
1050075108	75	85,0	3,0	100,0	55,0	2 3/4"	89	1,275	1	1
1050075109	75	91,0	3,0	100,0	61,0	3 1/2"	110	1,818	1	1

### Gegenstücke mit Außengewinde

mit Schweißmuffe zur ISO-Norm-Verschraubung — SDR 6 / 7,4 / 9 / 11

Material: fusiolen® PP-R / Messing  
Standards: DIN 16962, DIN EN ISO 15874  
Farbe: grün

Artikel-Nr.	d	D	L	z	R	SW	kg	LE	RG
einseitig Muffenschweißverfahren									
1050020110	20	37,5	61,5	47,0	1"	24	0,151	10	1
1050025111	25	37,5	63,0	47,0	1"	24	0,153	10	1
1050025112	25	43,5	63,0	47,0	1 1/4"	31	0,221	10	1
1050032113	32	43,5	66,0	48,0	1 1/4"	31	0,226	5	1
1050032114	32	60,0	76,5	58,5	1 1/2"	39	0,408	5	1
1050040115	40	60,0	79,0	58,5	1 1/2"	39	0,414	5	1
1050040116	40	74,0	79,0	58,5	2"	50	0,650	5	1
1050050117	50	74,0	82,0	58,5	2"	50	0,634	5	1
1050050118	50	84,0	83,0	59,5	2 1/4"	55	0,750	5	1
1050063119	63	84,0	89,5	62,0	2 1/4"	55	0,728	1	1
1050063120	63	101,0	95,0	65,5	2 3/4"	67	1,093	1	1
1050075121	75	100,0	95,0	65,0	2 3/4"	67	1,117	1	1
1050075122	75	100,0	100,0	70,0	3 1/2"	67	1,436	1	1

### Messinggegenstände mit Innengewinde

zur ISO-Norm-Verschraubung — SDR 6 / 7,4 / 9 / 11

Material: Messing

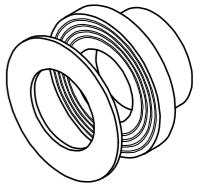
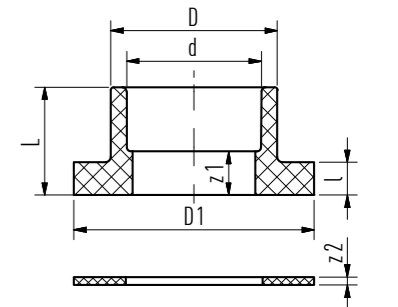
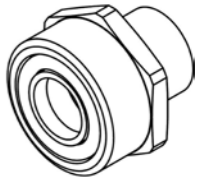
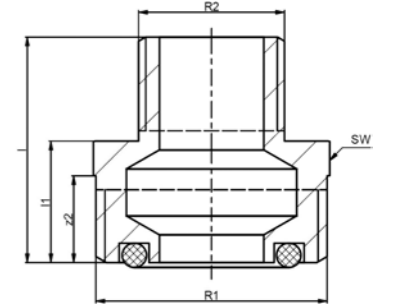
Artikel-Nr.	l1	L	z2	R1	R2	SW	kg	LE	RG
1050000130	14,0	25,0	15,0	1"	1/2"	25	0,063	10	1
1050000131	12,5	26,0	14,0	1 1/4"	3/4"	32	0,119	10	1
1050000132	15,0	31,0	17,0	1 1/2"	1"	40	0,175	5	1
1050000133	17,0	33,0	22,0	2"	1 1/4"	47	0,263	5	1
1050000134	20,0	36,0	19,0	2 1/4"	1 1/2"	57	0,333	5	1
1050000135	24,0	42,0	24,0	2 3/4"	2"	68	0,517	1	1
9600027522	24,0	46,0	27,0	3 1/2"	2 1/2"	84	0,801	1	1
9600027524	27,0	46,0	27,0	4"	3"	97	0,943	1	1

### Messinggegenstände mit Außengewinde

zur ISO-Norm-Verschraubung — SDR 6 / 7,4 / 9 / 11

Material: Messing

Artikel-Nr.	l1	L	z2	R1	R2	SW	kg	LE	RG
1050000138	17,5	32,5	10,5	1"	1/2"	34	0,109	10	1
1050000139	21,0	38,5	12,5	1 1/4"	3/4"	42	0,188	10	1
1050000140	22,5	41,5	13,5	1 1/2"	1"	48	0,211	5	1
1050000141	22,5	44,5	13,0	2"	1 1/4"	60	0,363	5	1
1050000142	34,0	56,0	16,0	2 1/4"	1 1/2"	48	0,472	5	1
1050000143	38,0	63,0	16,0	2 3/4"	2"	62	0,803	1	1
9600027722	42,0	70,0	22,0	3 1/2"	2 1/2"	82	1,189	1	1
9600027724	42,0	74,0	22,0	4"	3"	97	1,398	1	1



### Bundbuchsen mit Dichtung

SDR 6 / 7,4 / 9 / 11

Material: fusiolen® PP-R  
Standards: DIN 16962, DIN EN ISO 15874  
Farbe: grün

Artikel-Nr.	d	L	l	D	D1	z1	z2	kg	LE	RG
einseitig Muffenschweißverfahren										
1050032020	32	34,0	10,0	41,0	68,0	16,0	3,0	0,053	1	1
1050040021	40	35,5	11,0	50,0	78,0	15,0	3,0	0,071	1	1
1050050022	50	39,5	12,0	61,0	88,0	16,0	3,0	0,071	1	1
1050063023	63	43,5	14,0	76,0	102,0	16,0	3,0	0,112	1	1
1050075024	75	46,0	16,0	90,0	122,0	16,0	3,0	0,169	1	1
1050090025	90	50,0	17,0	108,0	138,0	17,0	3,0	0,261	1	1
1050110026	110	55,5	18,5	131,0	158,0	18,5	3,0	0,329	1	1
1050125028	125	63,0	20,0	165,0	188,0	23,0	3,0	0,724	1	1
1050125027 *	125	195,0	18,5	131,0	158,0	-	3,0	1,180	1	1

\*nur mit Fitting 125 mm verwendbar; mit 110 mm Bundbuchse / geeignete Bundbuchsen für Absperrklappen auf Anfrage erhältlich

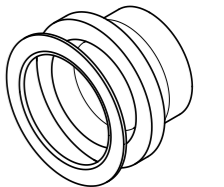
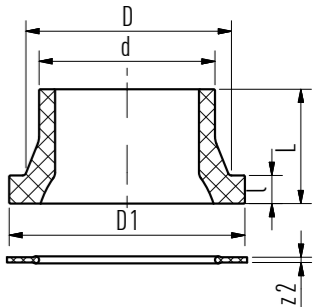
### Bundbuchsen Stumpfschweißverfahren

mit Dichtung

Material: fusiolen® PP-RCT  
Standards: DIN 16962, DIN EN ISO 15874  
Farbe: grün

Artikel-Nr.	d	l	D	D1	L	z2	kg	LE	RG
einseitig Stumpfschweißverfahren									
SDR 9									
1023160000 *	160	25,0	175,0	212,0	93,0	3,0	1,150	1	1
1023200031	200	32,0	232,0	268,0	130,0	6,0	2,292	1	1
1023250032	250	35,0	285,0	320,0	130,0	6,0	3,313	1	1
1023315033	315	52,0	337,0	370,0	172,5	6,0	5,640	1	1
SDR 11									
1054160030	160	25,0	175,0	212,0	93,0	3,0	0,955	1	1
1054200032	200	32,0	232,0	268,0	130,0	6,0	1,957	1	1
1054250034	250	35,0	285,0	320,0	130,0	6,0	2,717	1	1
1054315035	315	35,0	335,0	370,0	168,0	6,0	6,000	1	1

\*Bis 160 mm EPDM-Dichtung ohne Stahlringeinlage. Ab 200 mm EPDM-Dichtung mit Stahlringeinlage. Geeignete Bundbuchsen für Absperrklappen auf Anfrage erhältlich



**Bundbuchsen inkl. Flansch PN6**

ohne Dichtung

Material: Flansch: Stahl, verzinkt,  
Buchse: fusiolen® PP-R  
Standards: Flansch nach DIN 2641  
Farbe: Flansch schwarz, Bundbuchse grün

Artikel-Nr.	d	D	d1	l	l1	L	n	kg	LE	RG
Muffenschweißverfahren										
SDR 6 / 7,4 / 9 / 11 / 17,6										
1050032001	32	100,0	75,0	10,0	10,0	34,0	4	1,090	1	1
1050040002	40	120,0	90,0	11,0	10,0	35,5	4	1,170	1	1
1050050003	50	130,0	100,0	12,0	10,0	39,5	4	1,360	1	1
1050063004	63	140,0	110,0	14,0	10,0	43,5	4	0,886	1	1
1050075005	75	160,0	130,0	16,0	10,0	46,0	4	1,148	1	1
1050090006	90	190,0	150,0	17,0	10,0	50,0	4	1,618	1	1
1050110007	110	210,0	170,0	18,5	10,0	55,5	4	1,824	1	1
1050125009	125	240,0	200,0	20,0	12,0	63,0	4	3,945	1	1
SDR 6 / 7,4 / 9 / 11 / 17,6										
1050125008 *	125	210,0	170,0	18,5	10,0	195,0	8	2,715	1	1
Stumpfschweißverfahren										
SDR 11										
1050160010	160	265,0	225,0	25,0	12,0	93,0	8	4,136	1	1
1050200011	200	320,0	280,0	32,0	12,0	130,0	8	6,694	1	1
1050250012	250	375,0	335,0	35,0	12,0	130,0	8	9,500	1	1

d = Anschlussdimension, d1 = Lochkreis, PN 6 = Flansch nach DIN 2641  
\*125 mm Fitting mit 110 mm Bundbuchse inkl. Flansch PN6. Nur Verwendbar in Verbindung mit einem Formteil

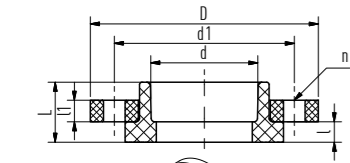
**Flansche**

SDR 6 / 7,4 / 9 / 11 / 17,6

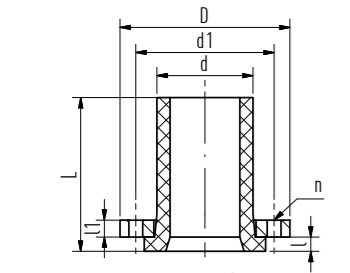
Material: Kunststoff PP / Stahl  
Standards: Flansch nach DIN EN 1092, DIN 2501  
Farbe: grau

Artikel-Nr.	passend zu Ø Bund- Art.-Nr. buchse	DN	d	d1	D	d2	L	n	kg	LE	RG
1040032130	1050032020	32	25	42,0	85,0	116,0	14,0	15,5	4	0,469	1
1040040131	1050040021	40	32	51,0	100,0	141,0	18,0	17,5	4	0,722	1
1040050132	1050050022	50	40	62,0	110,0	151,0	18,0	17,5	4	0,770	1
1040063133	1050063023	63	50	78,0	125,0	166,0	18,0	19,0	4	0,911	1
1040075134	1050075024	75	65	92,0	145,0	186,0	18,0	19,0	4	1,132	1
1040090135	1050090025	90	80	110,0	160,0	201,0	18,0	21,0	8	1,356	1
1040110136	1050110026 1050125027	110	100	133,0	180,0	221,0	18,0	22,0	8	1,475	1
1040125137	1050125028 (125 mm)	125	125	167,0	210,0	251,0	18,0	26,0	8	2,082	1
1040160138	1052160029 1054160030	160	150	178,0	240,0	286,0	22,0	27,0	8	3,671	1
1040200139	1052200031 1054200032	200	200	235,0	295,0	341,0	22,0	28,0	8	4,709	1
1040250140	1052250033 1054250034	250	250	288,0	350,0	406,0	22,0	31,0	12	7,094	1
1040315141	1054315035	315	300	340,0	400,0	460,0	22,0	33,5	12	9,500	1
1040355142	1054355036	355	350	376,0	460,0	520,0	22,0	39,0	16	15,300	1
1040400143	2057400105	400	400	430,0	515,0	565,0	26,0	34,0	16	19,680	1
1040450144 *	2057450106	450	500	517,0	620,0	670,0	26,0	42,0	20	22,880	1
1040500145 *	2057500107	500	500	533,0	620,0	670,0	26,0	38,0	20	19,000	1
1040630146 *	2057630108	630	600	645,0	725,0	785,0	30,0	40,0	20	25,800	1

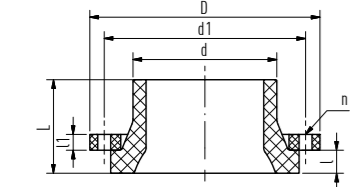
d = Anschlussdimension, d1 = Lochkreis, PN 10/16 = Flansch nach DIN EN 1092, DIN 2501  
\*Material: Stahl/Epoxyd



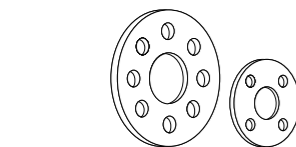
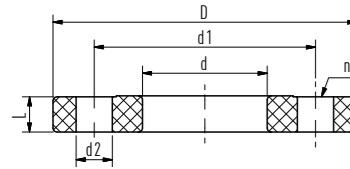
Muffenschweißverfahren



SDR 6 / 7,4 / 9 / 11 / 17,6



Stumpfschweißverfahren



**Kugelhähne PP, Ausführung mit Überwurfmutter und Schweißmuffe**

SDR 6 / 7,4 / 9 / 11

Material: fusiolen® PP-R  
Farbe: grün

Artikel-Nr.	d	d1	D	h	l1	l2	l3	L	l	kg	LE	RG
Muffenschweißverfahren												
1090020052	20	13,5	50,3	48,0	25,0	56,5	68,0	97,0	48,0	0,118	1	1
1090025053	25	18,5	59,0	56,5	25,0	65,5	78,0	110,0	59,0	0,184	1	1
1090032054	32	23,9	70,3	64,5	26,0	72,0	84,5	120,5	59,0	0,274	1	1
1090040055	40	31,0	85,9	83,3	45,0	85,0	100,0	141,0	63,5	0,483	1	1
1090050056	50	38,5	99,5	89,4	45,0	89,0	107,0	154,0	63,5	0,648	1	1
1090063057	63	50,0	125,5	115,0	45,0	101,0	118,0	173,0	108,0	1,206	1	1
1090075051	75	-	129,0	139,0	-	-	216,0	276,0	152,0	2,441	1	1

Auch für Vakuumleitungen geeignet.

**Kugelhähne PP, Ausführung mit beidseitigem Flanschanschluss**

SDR 6 / 7,4 / 9 / 11 / 17,6

Material: fusiolen® PP-R  
Farbe: grün

Artikel-Nr.	für Ø	d	l	D	z	h1	h2	kg	LE	RG
1090090058	90	77,0	210,0	160,0	124,0	150,0	93,0	4,196	1	1
1090110059	110	94,0	260,0	180,0	145,0	165,0	103,0	5,612	1	1
1090160060	160	135,0	310,0	240,0	205,0	210,0	136,5	13,420	1	1

Auch für Vakuumleitungen geeignet.

Für die Dimension 125 mm wird der PP-Kugelhahn Art.-Nr. 1090110059 mit der Bundbuchse Art.-Nr. 1050125027 und dem Flansch Art.-Nr. 1040110136 verwendet.

Zur Verbindung verweisen wir auf die aquatherm green Bundbuchse (Art.-Nr. 3050090006 – 1054160030) sowie auf den aquatherm green Kunststoff-Flansch (Art.-Nr. 1040090135 – 1040160138) Sechskantschr. M16x60 mm zu Art. 1090090058/1090110059 Sechskantschr. M²0x80 mm zu Art. 1090110059.

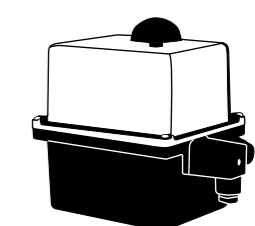
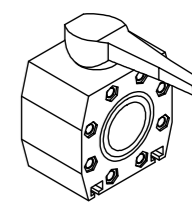
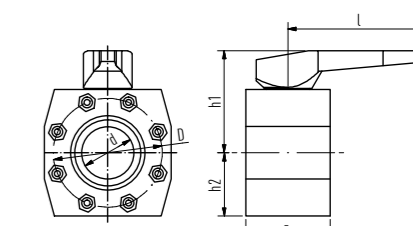
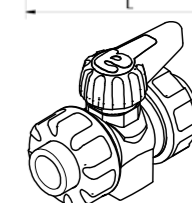
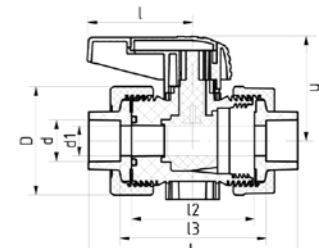
Dazugehörige Unterlegscheibe M16. ACHTUNG: Diese sind nicht im Lieferumfang enthalten

**Elektrischer Antrieb für Kugelhahn**

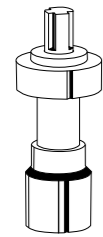
für Artikelnummer 1090020052 – 1090063057 (\*für Artikelnummer 1090090058 – 1090110059)

Farbe: schwarz / rot

Artikel-Nr.	Abmessung	für Art.-Nr.	kg	LE	RG
230 Volt					
9700041489	20	inkl. Zubehör zu 1090020052	1,500	1	1
9700041491	25	inkl. Zubehör zu 1090025053	1,600	1	1
9700041493	32	inkl. Zubehör zu 1090032054	1,600	1	1
9700041495	40	inkl. Zubehör zu 1090040055	1,600	1	1
9700041497	50	inkl. Zubehör zu 1090050056	1,700	1	1
9700041499	63	inkl. Zubehör zu 1090063057	1,700	1	1
9700041603 *	90	inkl. Zubehör zu 1090090058	3,300	1	1
9700041605 *	110	inkl. Zubehör zu 1090110059	3,400	1	1
9700041608 *	160	inkl. Zubehör zu 1090160060	3,700	1	1
24 Volt					
9700041589	20	inkl. Zubehör zu 1090020052	1,500	1	1
9700041591	25	inkl. Zubehör zu 1090025053	1,600	1	1
9700041593	32	inkl. Zubehör zu 1090032054	1,600	1	1
9700041595	40	inkl. Zubehör zu 1090040055	1,600	1	1
9700041597	50	inkl. Zubehör zu 1090050056	1,700	1	1
9700041599	63	inkl. Zubehör zu 1090063057	1,700	1	1
9700041703 *	90	inkl. Zubehör zu 1090090058	3,300	1	1
9700041705 *	110	inkl. Zubehör zu 1090110059	3,400	1	1
9700041708 *	160	inkl. Zubehör zu 1090110059	3,700	1	1







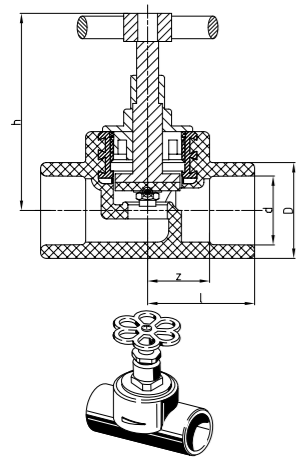
**Verlängerung für Kugelhahn**

für Artikelnummer 1090020052– 1090160060

Material:  
Farbe:

PVC  
grau

Artikel-Nr.	für Art.-Nr.	l	kg	LE	RG
9700098900	1090020052 L:100 mm	100	0,020	1	1
9700098901	1090025053/1090032054 L:100 mm	100	0,025	1	1
9700098902	1090040055/1090050056 L:100 mm	100	0,030	1	1
9700098903	1090063057 L:100 mm	100	0,125	1	1



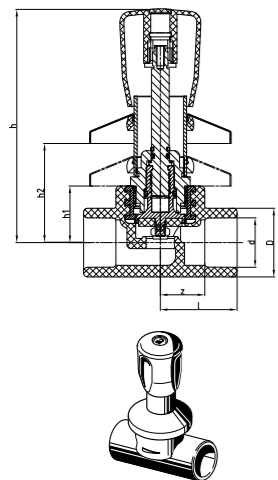
**Geradesitzventile**

für Aufputzmontage — SDR 6 / 7,4 / 9 / 11

Material:  
Farbe:

fusiolen® PP-R / Messing  
grün

Artikel-Nr.	d	l	D	z	h	kg	LE	RG
Muffenschweißverfahren								
1090020040	20	35,0	29,5	20,5	75,3	0,165	1	1
1090025041	25	38,0	34,0	22,0	75,0	0,172	1	1
1090032042	32	49,0	43,0	31,0	97,0	0,314	1	1
1090040043	40	60,0	52,0	39,5	111,5	0,585	1	1



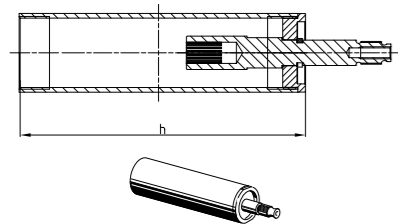
**Unterputzventile, verchromt**

SDR 6 / 7,4 / 9 / 11

Material:  
Farbe:

fusiolen® PP-R / Messing  
grün

Artikel-Nr.	d	l	D	z	h	h1	h2	kg	LE	RG
Muffenschweißverfahren										
1050020150	20	35,0	29,5	20,5	116,0	28,0	59,0	0,319	1	1
1050025151	25	38,0	34,0	22,0	116,0	28,0	59,0	0,330	1	1
1050032152	32	49,0	43,0	31,0	121,0	34,0	59,0	0,416	1	1



**Verlängerung für Unterputzventile**

verchromt, für Ventil Art 1050020150-1050032152

Material:  
Farbe:

Messing  
chrom

Artikel-Nr.	h	kg	LE	RG
9600040900	92,0	0,148	1	1
9600040903	132,0	0,209	1	1

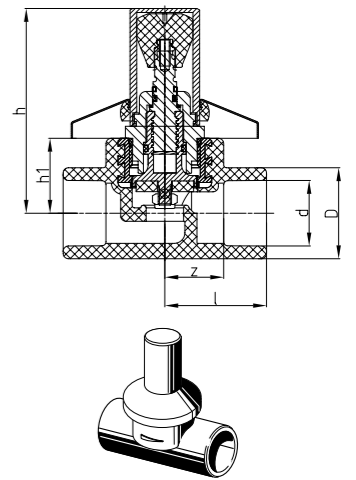
**Unterputzventile, Behördenausführung**

kurze Ausführung — SDR 6 / 7,4 / 9 / 11

Material:  
Farbe:

fusiolen® PP-R / Messing  
grün, chrom

Artikel-Nr.	d	l	D	z	h	h1	kg	LE	RG
Muffenschweißverfahren									
1050020153	20	35,0	29,5	20,5	71,5	28,0	0,258	1	1
1050025154	25	38,0	34,0	22,0	72,0	28,0	0,288	1	1
1050032155	32	49,0	43,0	31,0	82,5	34,0	0,376	1	1



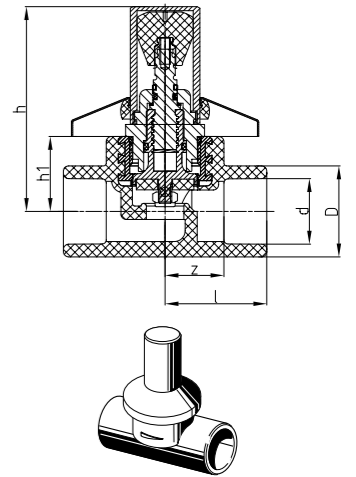
**Unterputzventile, Behördenausführung**

lange Ausführung — SDR 6 / 7,4 / 9 / 11

Material:  
Farbe:

fusiolen® PP-R / Messing  
grün, chrom

Artikel-Nr.	d	l	D	z	h	h1	kg	LE	RG
Muffenschweißverfahren									
1050020159	20	35,0	29,5	20,5	109,0	28,0	0,342	1	1
1050025160	25	38,0	34,0	22,0	109,0	28,0	0,350	1	1
1050032161	32	49,0	43,0	31,0	115,0	34,0	0,432	1	1



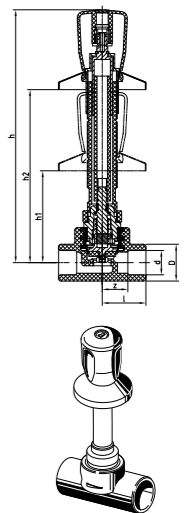
**Unterputzventile, Bautiefen 55–100 mm**

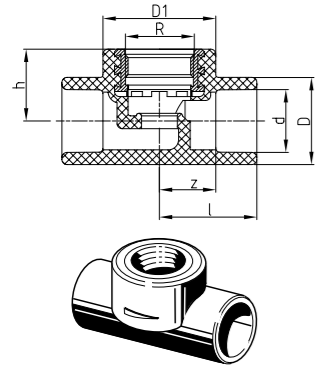
für Bautiefen von 55 mm bis 100 mm — SDR 6 / 7,4 / 9 / 11

Material:  
Farbe:

fusiolen® PP-R / Messing  
grün, chrom

Artikel-Nr.	d	l	D	z	h	h1	h2	kg	LE	RG
Muffenschweißverfahren										
1050020156	20	35,0	29,5	20,5	213,0	59,0	147,0	0,357	1	1
1050025157	25	38,0	34,0	22,0	213,0	59,0	147,0	0,369	1	1
1050032158	32	49,0	43,0	31,0	219,0	65,0	153,0	0,455	1	1

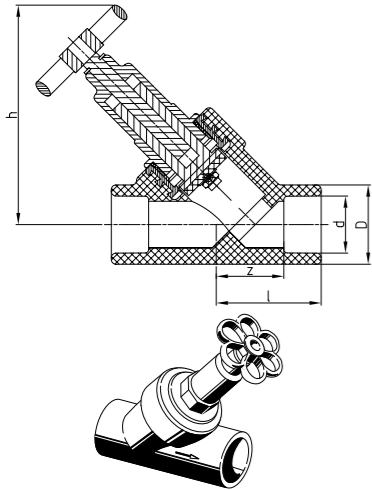




**Absperrventil-Unterteile**

Material: fusiole® PP-R / Messing  
Farbe: grün

Artikel-Nr.	d	l	D	D1	z	h	R	kg	LE	RG
Muffenschweißverfahren										
1090020046	20	35,0	29,5	44,0	20,0	28,0	3/4"	0,082	1	1
1090025047	25	38,0	34,0	44,0	22,0	28,0	3/4"	0,101	1	1
1090032048	32	49,0	43,0	52,0	31,0	34,0	1"	0,146	1	1
1090040049	40	60,0	52,0	69,0	39,5	41,0	1 1/4"	0,313	1	1

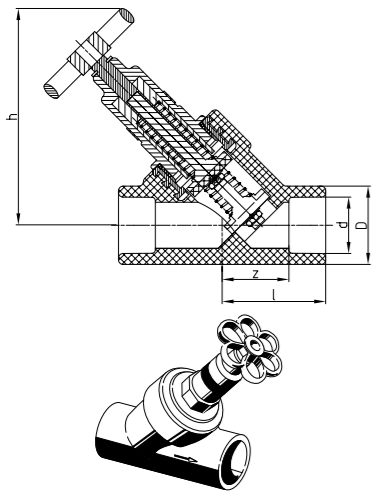


**Schrägsitzventile**

ohne Entleerung — SDR 6 / 7,4 / 9 / 11

Material: fusiole® PP-R / Messing  
Farbe: grün

Artikel-Nr.	d	l	D	z	h	kg	LE	RG
Muffenschweißverfahren								
1050020162	20	45,0	34,0	30,5	95,5	0,294	1	1
1050025163	25	45,0	34,0	29,0	95,5	0,283	1	1
1050032164	32	56,0	43,0	38,0	111,5	0,421	1	1
1050040165	40	65,0	52,0	44,5	135,0	0,834	1	1

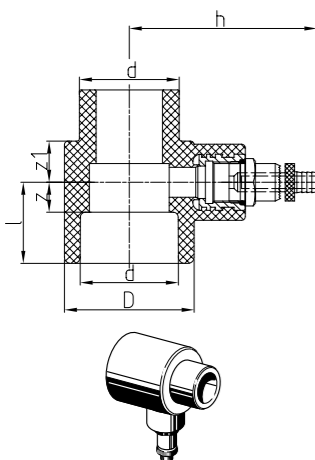


**KFR-Ventile**

ohne Entleerung — SDR 6 / 7,4 / 9 / 11

Material: fusiole® PP-R / Messing  
Farbe: grün

Artikel-Nr.	d	l	D	z	h	kg	LE	RG
Muffenschweißverfahren								
1050020170	20	45,0	34,0	30,5	95,5	0,297	1	1
1050025171	25	45,0	34,0	29,0	95,5	0,292	1	1
1050032172	32	56,0	43,0	38,0	111,5	0,432	1	1
1050040173	40	65,0	52,0	44,5	135,0	0,840	1	1



**Entleerungsstutzen**

zum Einschweißen in aquatherm green Ventile  
SDR 6 / 7,4 / 9 / 11

Material: fusiole® PP-R / Messing  
Farbe: grün

Artikel-Nr.	d	l	D	z	z1	h	kg	LE	RG
Muffenschweißverfahren									
1050020183	20	26,0	34,0	11,5	16,5	71,0	0,098	1	1
1050025184	25	26,0	34,0	10,0	16,5	71,0	0,096	1	1
1050032185	32	32,0	43,0	14,0	17,0	74,5	0,118	1	1
1050040186	40	32,5	52,0	12,0	16,5	80,5	0,140	1	1
1050050187	50	39,0	68,0	15,5	17,0	88,0	0,202	1	1
1050063188	63	44,0	84,0	16,5	16,5	96,0	0,288	1	1

**Unterputz-Anschlusswandscheiben**

Messing (\*Edelstahl) — SDR 6 / 7,4 / 11

Material: fusiole® PP-R / Messing oder Edelstahl  
Standards: DIN 1692, DIN EN ISO 15874  
Farbe: grün

Artikel-Nr.	d	R	l	l1	D	D1	L	z	z1	z2	c	kg	LE	RG
einseitig Muffenschweißverfahren														
1040020151	20	1/2"	31,0	31,5	29,5	37,0	51,0	16,5	18,5	13,0	20,0	0,079	10	1
1040020152	20	3/4"	37,0	37,0	34,0	44,0	54,0	22,5	24,0	13,0	-	0,106	10	1
1040025153	25	3/4"	37,0	37,0	34,0	44,0	54,0	21,0	24,0	13,0	-	0,105	10	1
1040025154	25	1/2"	33,5	31,0	34,0	37,0	53,0	17,5	18,0	13,0	20,0	0,080	10	1
1090020070 *	20	1/2"	31,0	31,5	29,5	37,0	51,0	16,5	18,5	13,0	20,0	0,084	10	1
1090020071 *	20	3/4"	37,0	37,0	34,0	44,0	54,0	22,5	24,0	13,0	-	0,101	10	1
1090025072 *	25	3/4"	37,0	37,0	34,0	44,0	54,0	21,0	24,0	13,0	-	0,111	10	1
1090025073 *	25	1/2"	33,5	31,0	34,0	37,0	53,0	17,5	18,0	13,0	20,0	0,076	10	1

**Durchflusswandscheibe 90°**

Material: fusiole® PP-R / Messing

Artikel-Nr.	Abmessung	d1	l	l2	D	t1	z	z1	z2	LE	RG
zweiseitig Muffenschweißverfahren											
1090020031	90° 20 mm x 1/2"IG x 20 mm	7,0	49,5	51,0	37,0	5,5	20,0	23,5	16,0	1	1

**Durchflusswandscheibe parallel**

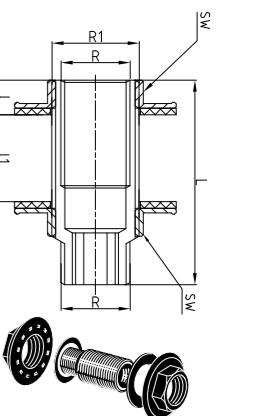
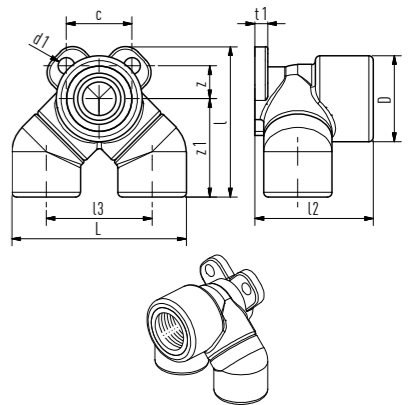
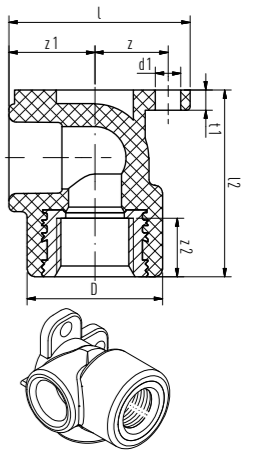
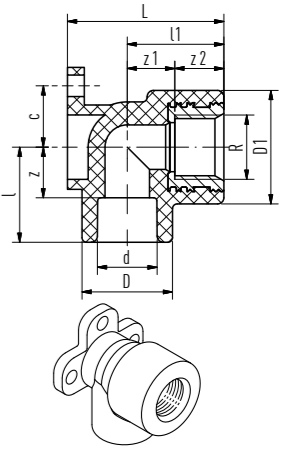
Material: fusiole® PP-R / Messing

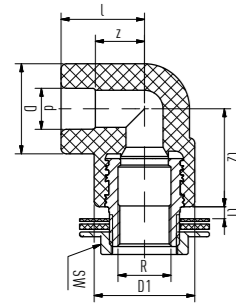
Artikel-Nr.	Abmessung	d1	l	l2	l3	D	L	c	t1	z	z1	LE	RG
zweiseitig Muffenschweißverfahren													
1050020015	parallel 20 mm x 1/2"IG x 20 mm	7,0	65,0	51,0	45,6	37,0	75,0	28,3	5,5	14,0	42,3	1	1

**Hohlwandanschlussstück**

Material: Messing

Artikel-Nr.	R	R1	l	l1	L	SW	kg	LE	RG
9600020114	1/2"	3/4"	10,5	26,0	62,0	30	0,213	10	1





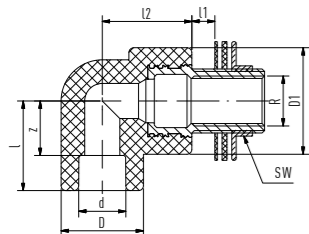
### Anschlusswinkel mit Gegenmutter

Dichtung und Spansscheibe — SDR 6 / 7,4 / 11

Material: fusiolen® PP-R / Messing  
Standards: DIN 16962, DIN EN ISO 15874  
Farbe: grün

Artikel-Nr.	d	l	l1	l2	D	D1	z	R	SW	kg	LE	RG
einseitig Muffenschweißverfahren												
1050020062	20	37,0	3,5	35,0	29,5	44,0	22,5	1/2"	29	0,154	10	1
1050025063	25	37,0	3,5	37,0	34,0	44,0	21,0	1/2"	29	0,206	10	1

z. B. für Spülkastenanschluss oder Einsatz mit Montageeinheit (Art.-Nr. 7050000001 – 7050000002)



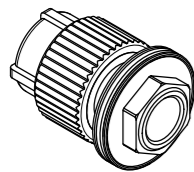
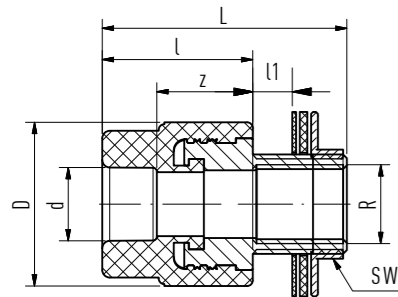
### Anschlusswinkel für Hohlwandanschluss

SDR 6 / 7,4 / 11

Material: fusiolen® PP-R / Messing  
Farbe: grün

Artikel-Nr.	d	l	l1	l2	D	D1	z	R	SW	kg	LE	RG
einseitig Muffenschweißverfahren												
1050020064	20	37,0	18,5	35,0	29,5	44,0	22,5	1/2"	29	0,223	10	1

mit 30 mm langem Gewinde, Gegenmutter, Dichtung und Spansscheibe

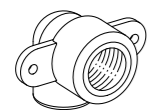
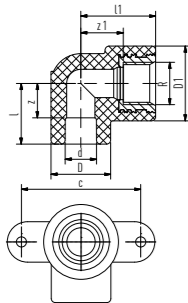


### Anschlussstück mit Gegenmutter

mit Dichtung und Spansscheibe — SDR 6 / 7,4 / 11

Material: fusiolen® PP-R / Messing  
Standards: DIN 16962, DIN EN ISO 15874  
Farbe: grün

Artikel-Nr.	d	l	l1	D	L	z	R	SW	kg	LE	RG
einseitig Muffenschweißverfahren											
1050020060	20	40,0	13,5	43,5	65,0	25,5	1/2"	29	0,204	10	1



### Hohlwand-Anschlusswandscheiben

Messing (\*Edelstahl) — SDR 6 / 7,4 / 11

Material: fusiolen® PP-R / Messing oder Edelstahl  
Standards: DIN 16962, DIN EN ISO 15874  
Farbe: grün

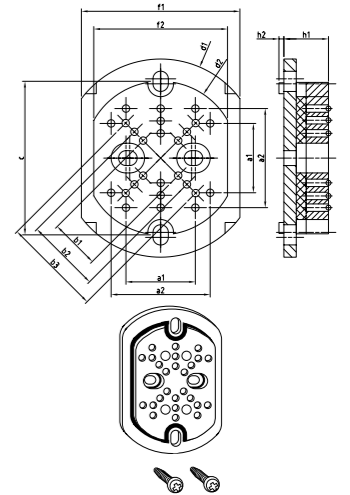
Artikel-Nr.	d	l	l1	D	D1	z	z1	R	kg	LE	RG
einseitig Muffenschweißverfahren											
1040020156	20	30,0	37,0	29,5	37,0	15,5	24,0	1/2"	0,079	10	1
1090020074 *	20	30,0	37,0	29,5	37,0	15,5	24,0	1/2"	0,078	10	1

\*Edelstahl

### Montageplatte für aquatherm green Unterputzanschluss-Wandscheibe

Material: PP weiß  
Farbe:

Artikel-Nr.	a1	a2	b1	b2	b3	c	d1	d2	f1	f2	h1	h2	kg	LE	RG
7020000015	28	40	20	30	40	62	80,0	62,0	64	54	18	2	0,058	2	43

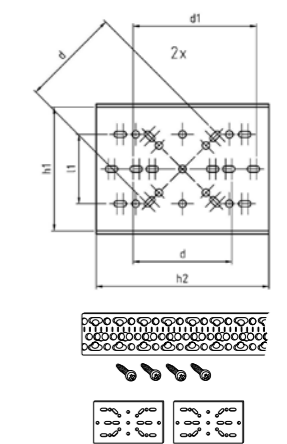
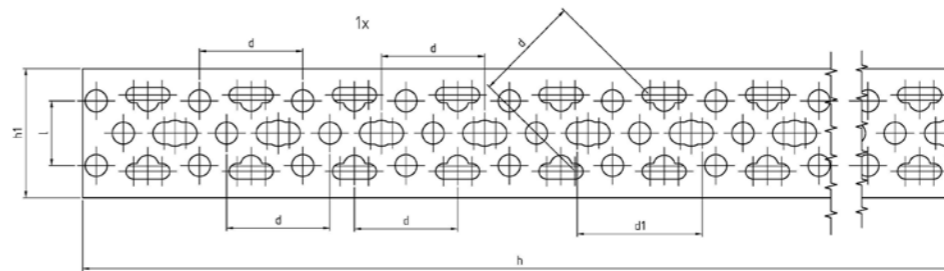


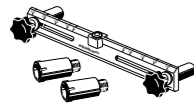
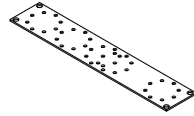
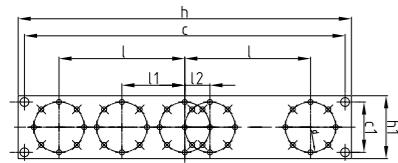
### Montageplatte verzinkt

zur Befestigung von Wandscheiben inkl. 2 Fixierplatten und 4 Schrauben

Material: Eisen, verzinkt  
Farbe: Zink

Artikel-Nr.	d	d1	l	l1	h	h1	h2	kg	LE	RG
7050000016	40	50,0	25	28	560	50	70	0,546	1	43





### Montageplatte verzinkt

zur Befestigung von Wandscheiben als Doppelanschluss

Material: Eisen, verzinkt  
Farbe: Zink

Artikel-Nr.	d	l	l1	l2	c	c1	h	h1	kg	LE	RG
7050000020	40	100	50	20	255	40	265	50	0,221	1	43

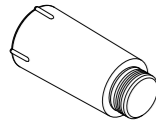
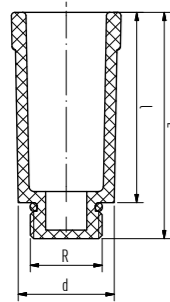
In Verbindung mit der Schallschutz-Entkopplungsplatte Art.-Nr. 7020000015 kann dieser Artikel nicht eingesetzt werden. Hierfür empfehlen wir die Montageschiene Art.-Nr. 7050000016

### Montagelehre

als Wasserwaage mit 2 Bauabdruckstopfen 1/2"

Material: fusiolen® PP-R grün  
Farbe:

Artikel-Nr.	kg	LE	RG
9800050700	0,252	1	3

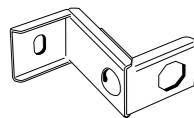
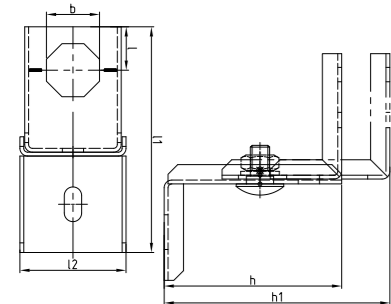


### Bauabdruckstopfen

mit Dichtung

Material: fusiolen® PP-R grün  
Farbe:

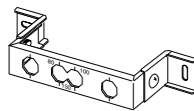
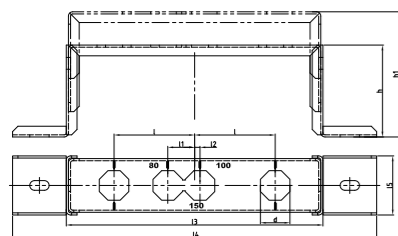
Artikel-Nr.	d	l	L	R	kg	LE	RG
9800050708	28	55,5	66,0	1/2"	0,022	10	1
9800050710	34	55,5	66,0	3/4"	0,027	10	1



### Montageeinheit, einfach

Material: Eisen, verzinkt  
Farbe: Zink

Artikel-Nr.	b	l	l1	l2	h	h1	kg	LE	RG
7050000002	27,5	118	22,5	55	92,5	122,5	0,278	1	43



### Montageeinheit, doppelt

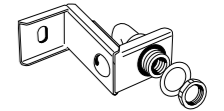
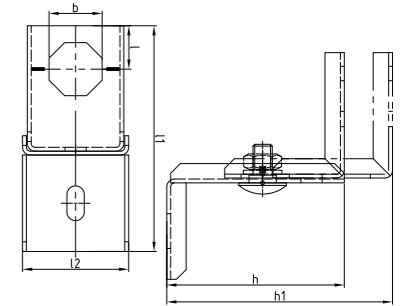
Material: Eisen, verzinkt  
Farbe: Zink

Artikel-Nr.	b	l	l1	l2	h	h1	l3	l4	l5	kg	LE	RG
7050000001	27,5	75	25	5	92,5	122,5	239	339	55	0,630	1	43

### Montageeinheit mit einem aquatherm green Anschlusswinkel

Material: fusiolen® PP-R, Messing  
Farbe: Eisen, verzinkt grün, Zink

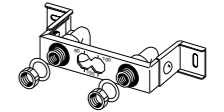
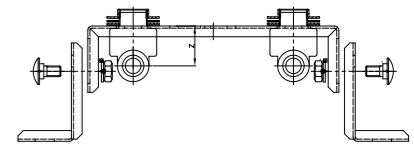
Artikel-Nr.	b	l	l1	l2	h	h1	kg	LE	RG
7050000004	27,5	22,5	118	55	92,5	122,5	0,434	1	43



### Montageeinheit mit zwei aquatherm green Anschlusswinkeln

Material: fusiolen® PP-R, Messing  
Farbe: Eisen, verzinkt grün, Zink

Artikel-Nr.	b	l	l1	l2	z	h	h1	kg	LE	RG
7050000003	27,5	75	25	5	37,5	92,5	122,5	0,942	1	43



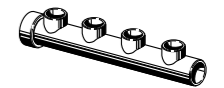
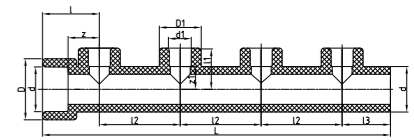
### Verteilerrohr

Länge: 246 mm, mit 4 Abgängen — SDR 6 / 7,4 / 9 / 11

Material: fusiolen® PP-R grün  
Farbe:

Artikel-Nr.	d	d1	l	l1	l2	l3	D	D1	L	z	z1	kg	LE	RG
Muffenschweißverfahren														
1090032032	32	16,0	40	29	57	36	43,0	29,5	245,0	22,0	16	0,148	1	1
1090032033	32	20,0	40	29	57	36	43,0	29,5	245,0	22,0	14,5	0,134	1	1

Je nach Bedarf kann das Verteilerrohr gekürzt bzw. mit weiteren Verteilerrohren durch Fusion ergänzt werden. Andere Verteiler auf Anfrage.



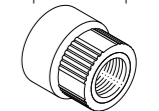
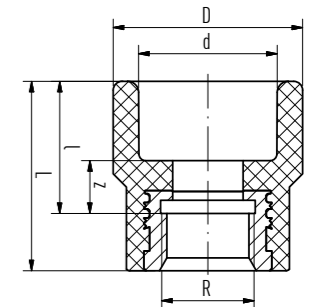
### Verteilerrohr-Endstück

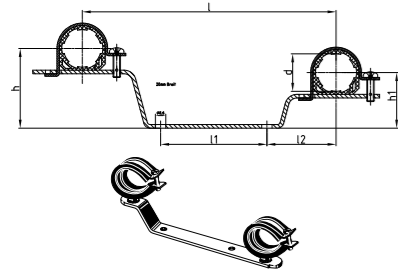
SDR 6 / 7,4 / 9 / 11

Material: fusiolen® PP-R / Messing  
Standards: DIN 16962, DIN EN ISO 15874  
Farbe: grün

Artikel-Nr.	d	l	D	L	z	R	kg	LE	RG
1090032034	32	30,0	43,0	43,0	12,0	1/2"	0,073	1	1

einseitig Muffenschweißverfahren  
Übergangsstück als Verteilerrohr-Endstück mit Innengewinde



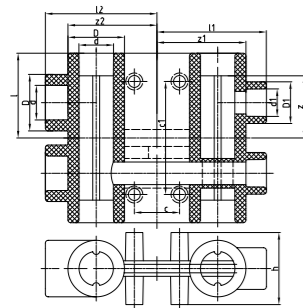


### Tragbügel für Verteilerrohr

verzinkt, doppelt

Material: Stahl verzinkt  
Farbe: Zink

Artikel-Nr.	d	l	l1	l2	h	h1	kg	LE	RG
9600060211	32	210,0	80,0	57,0	66,0	46,0	0,226	2	43



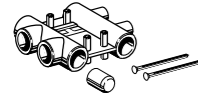
### Verteilerblock

SDR 6 / 7,4 / 11

Material: fusiolen® PP-R  
Farbe: grün

Artikel-Nr.	d	d1	l	l1	l2	D	D1	z	z1	z2	c	c1	cl	l3	h	kg	LE	RG
1050025016	25	20,0	60	77,5	79	40,0	29,5	44,0	63	63,0	32	80	100	36	51	0,273	1	1

Muffenschweißverfahren  
inkl. einem Stopfen und zwei Befestigungsbügeln



### Kleband zum Schutz vor UV-Strahlung

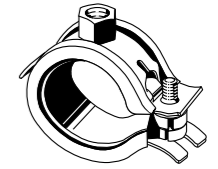
Artikel-Nr.	Abmessung	kg	LE	RG
9700010871	Breite 50 mm Länge 10 m	0,133	1	1

### Befestigungsschellen für Gleit- und Festpunktmontage

Material: Stahl

Artikel-Nr.	für Rohrdimension	kg	LE	RG
9600060520	20	0,048	50	43
9600060525	25	0,051	50	43
9600060532	32	0,060	50	43
9600060540	40	0,067	50	43
9600060550	50	0,079	50	43
9600060563	63	0,091	25	43
9600060575	75	0,105	25	43
9600060590	90	0,128	25	43
9600060594	110	0,155	25	43
9600060595	125	0,212	25	43
9600060597	160	0,342	25	43
9600060650	200	1,014	1	43
9600060654	250	1,193	1	43
9600060658	315	1,618	1	43

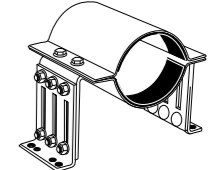
Gewindeaufnahme: M8 & M10 für 16 – 125 mm | M10 für 160 mm | M16 für 200 – 315 mm



### Befestigungsschellen für Festpunktmontage

Material: Stahl

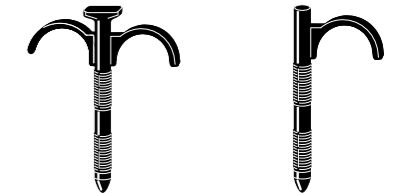
Artikel-Nr.	für Rohrdimension	kg	LE	RG
9600060768	160	8,548	1	43
9600060770	200	9,449	1	43
9600060774	250	19,367	1	43
9600060778	315	22,753	1	43



### Rohrbefestigungsbügel 16-32 mm

Material: PA

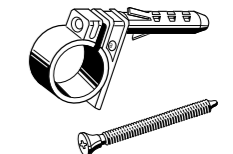
Artikel-Nr.	für Rohrdimension	kg	LE	RG
7020016005	für Rohre 16-32 mm L=45 mm	0,005	50	43
7020016006	für Rohre 16-32 mm L=75 mm	0,007	50	43
7020016007	für Rohre 16-32 mm L=45 mm	0,007	50	43
7020016008	für Rohre 16-32 mm L=75 mm	0,009	50	43



### Kunststoffbefestigungsschellen 16-40 mm

Material: fusiolen® PP-R

Artikel-Nr.	für Rohrdimension	kg	LE	RG
7090020011	für Rohre 20 mm	0,008	50	43
7090025012	für Rohre 25 mm	0,016	30	43
7090032013	für Rohre 32 mm	0,017	30	43
7040040014	für Rohre 40 mm	0,020	30	43







**aquatherm energy Faserverbundrohr, Stange à 5,8 m** für aquatherm energy green SDR 9 MF RP

Faserverbundrohr als Einzelrohr in Stangen à 5,8 m mit PUR-Hartschaumisolierung und PE-Mantelrohr

Artikel-Nr.	Ø außen Mediumrohr d	Ø außen Mantelrohr D	LE [m]	RG
Muffenschweißverfahren				
1313032010	32	90,0	5,8	10
1313040012	40	110,0	5,8	10
1313050014	50	110,0	5,8	10
1313063016	63	125,0	5,8	10
1313075018	75	140,0	5,8	10
1313090020	90	160,0	5,8	10
1313110022	110	200,0	5,8	10
1313125024	125	225,0	5,8	10

Stumpfschweißverfahren

1313160026	160	250,0	5,8	10
------------	-----	-------	-----	----

aquatherm energy green in Dimensionen ab 200 mm (Mediumrohr) auf Anfrage erhältlich.

**aquatherm energy Faserverbundrohr, Stange à 11,6 m** für aquatherm energy green SDR 9 MF RP

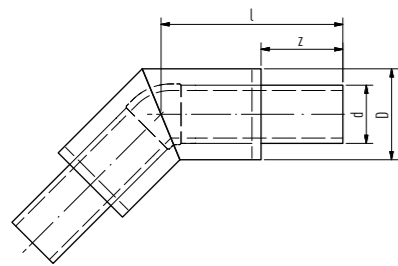
Faserverbundrohr als Einzelrohr in Stangen à 11,6 m mit PUR-Hartschaumisolierung und PE-Mantelrohr

Artikel-Nr.	Ø außen Mediumrohr d	Ø außen Mantelrohr D	LE [m]	RG
Muffenschweißverfahren				
1313032110	32	90,0	11,6	10
1313040112	40	110,0	11,6	10
1313050114	50	110,0	11,6	10
1313063116	63	125,0	11,6	10
1313075118	75	140,0	11,6	10
1313090120	90	160,0	11,6	10
1313110122	110	200,0	11,6	10
1313125124	125	225,0	11,6	10

Stumpfschweißverfahren

1313160126	160	250,0	11,6	10
------------	-----	-------	------	----

aquatherm energy green in Dimensionen ab 200 mm (Mediumrohr) auf Anfrage erhältlich.



**aquatherm energy Bogen 45° SL 500**

für aquatherm energy green SDR 9 MF RP

mit PUR-Hartschaumisolierung und PE-Mantelrohr

Artikel-Nr.	Ø außen Mediumrohr d	Ø außen Mantelrohr D	z	l	kg	LE	RG
Muffenschweißverfahren							
1383032001	32	90,0	225,0	500	1,114	1	10
1383040002	40	110,0	225,0	500	1,516	1	10
1383050003	50	110,0	225,0	500	0,131	1	10
1383063004	63	125,0	225,0	500	2,485	1	10
1383075005	75	140,0	225,0	500	3,273	1	10
1383090006	90	160,0	225,0	500	4,434	1	10
1383110007	110	200,0	225,0	500	6,504	1	10
1383125008	125	225,0	225,0	500	8,407	1	10

Stumpfschweißverfahren

1383160009	160	250,0	225,0	500	11,573	1	10
------------	-----	-------	-------	-----	--------	---	----

Auch in Ausführung 15° und 30° erhältlich.

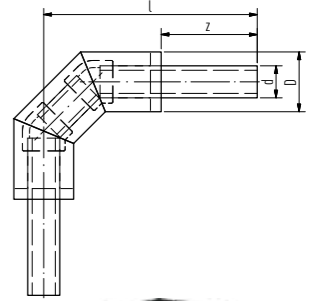
**aquatherm energy Bogen 90° SL 500**

für aquatherm energy green SDR 9 MF RP

mit PUR-Hartschaumisolierung und PE-Mantelrohr

Artikel-Nr.	Ø außen Mediumrohr d	Ø außen Mantelrohr D	z	l	kg	LE	RG
Muffenschweißverfahren							
1383032040	32	90,0	225,0	500	1,120	1	10
1383040041	40	110,0	225,0	500	1,433	1	10
1383050042	50	110,0	225,0	500	1,812	1	10
1383063043	63	125,0	225,0	500	2,513	1	10
1383075044	75	140,0	225,0	500	3,294	1	10

Auch in Ausführung 60° und 75° erhältlich.



**aquatherm energy Bogen 90° SL 1000**

für aquatherm energy green SDR 9 MF RP

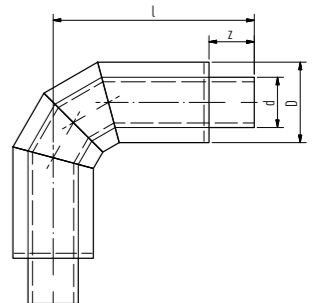
mit PUR-Hartschaumisolierung und PE-Mantelrohr

Artikel-Nr.	Ø außen Mediumrohr d	Ø außen Mantelrohr D	z	l	kg	LE	RG
Muffenschweißverfahren							
1383032020	32	90,0	225,0	1000	2,582	1	10
1383040021	40	110,0	225,0	1000	3,770	1	10
1383050022	50	110,0	225,0	1000	4,293	1	10
1383063023	63	125,0	225,0	1000	6,000	1	10
1383075024	75	140,0	225,0	1000	7,341	1	10
1383090025	90	160,0	225,0	1000	8,988	1	10
1383110026	110	200,0	225,0	1000	14,523	1	10
1383125027	125	225,0	225,0	1000	18,239	1	10

Stumpfschweißverfahren

1383160028	160	250,0	225,0	1000	24,112	1	10
------------	-----	-------	-------	------	--------	---	----

Auch in Ausführung 60° und 75° erhältlich.



**aquatherm energy Abzweig**

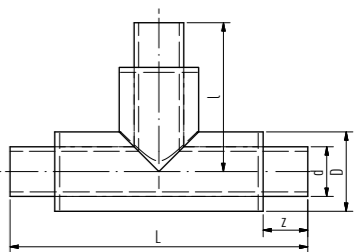
für aquatherm energy green SDR 9 MF RP

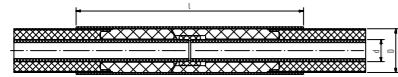
mit PUR-Hartschaumisolierung und PE-Mantelrohr

Artikel-Nr.	Ø außen Mediumrohr d	Ø außen Mantelrohr D	z	l	L	kg	LE	RG
Muffenschweißverfahren								
1363032001	32	90,0	225,0	500	1.000,0	1,633	1	10
1363040002	40	110,0	225,0	500	1.000,0	2,243	1	10
1363050003	50	110,0	225,0	500	1.000,0	2,500	1	10
1363063004	63	125,0	225,0	500	1.000,0	3,500	1	10
1363075005	75	140,0	225,0	500	1.000,0	4,712	1	10
1363090006	90	160,0	225,0	500	1.000,0	6,440	1	10
1363110007	110	200,0	225,0	500	1.000,0	9,323	1	10
1363125008	125	225,0	225,0	500	1.000,0	0,012	1	10

Stumpfschweißverfahren

1363160009	160	250,0	225,0	500	1.000,0	0,016	1	10
------------	-----	-------	-------	-----	---------	-------	---	----



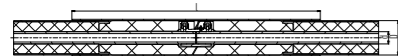


### aquatherm energy Schrumpfmuffe WTD

Artikel-Nr.	Ø außen Mediumrohr d	Ø außen Mantelrohr D	l	LE	RG
Muffenschweißverfahren: Das zum Verbinden der Mediumrohre erforderliche Formteil ist im Lieferumfang enthalten.					
1390032022	32	90,0	600	1	10
1390040024	40	110,0	600	1	10
1390050026	50	110,0	600	1	10
1390063028	63	125,0	600	1	10
1390075030	75	140,0	600	1	10
1390090032	90	160,0	600	1	10
1390110034	110	200,0	600	1	10
1390125036	125	225,0	600	1	10
Stumpfschweißverfahren: Zum Verbinden der Mediumrohre wird kein Formteil benötigt.					
1390160038	160	250,0	600	1	10

Schrumpfmanschette konfektioniert, inklusive Verschlussband mit PUR-Hartschaumelementen und Zubehör zur Nachumhüllung von Schweißnähten.

Farbe: Schwarz, Standardbreite: 600 mm

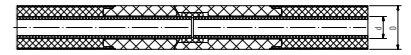


### aquatherm energy Isolier-E-Muffe energy WTD

Artikel-Nr.	Ø außen Mediumrohr d	Ø außen Mantelrohr D	l	LE	RG
Muffenschweißverfahren					
1390032046	32	90,0	600	1	10
1390040047	40	110,0	600	1	10
1390050048	50	110,0	600	1	10
1390063049	63	125,0	600	1	10
1390075050	75	140,0	600	1	10
1390090051	90	160,0	600	1	10
1390110052	110	200,0	600	1	10
1390125053	125	225,0	600	1	10
1390160054	160	250,0	600	1	10

Schrumpfmanschette konfektioniert, inklusive Verschlussband mit PUR-Hartschaumelementen und Zubehör zur Nachumhüllung von Schweißnähten.

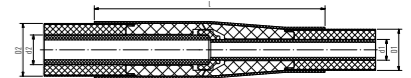
Farbe: Schwarz, Standardbreite: 600 mm



### aquatherm energy Nachisolier-Muffenset

Artikel-Nr.	Ø außen Mediumrohr d	Ø außen Mantelrohr D	LE	RG
Muffenschweißverfahren: Das zum Verbinden der Mediumrohre erforderliche Formteil ist im Lieferumfang enthalten				
1340032114	32	90,0	1	10
1340040115	40	110,0	1	10
1340050116	50	110,0	1	10
1340063117	63	125,0	1	10
1340075118	75	140,0	1	10
1340090119	90	160,0	1	10
1340110120	110	200,0	1	10
1340125121	125	225,0	1	10
Stumpfschweißverfahren: Zum Verbinden der Mediumrohre wird kein Formteil benötigt				
1340160122	160	250,0	1	10

Bestehend aus PUR-Hartschaumelementen und dimensionsabhängigem Formteil, ohne Schrumpfmuffe. Zur Verarbeitung notwendiges Zubehör: Mono Top 40 Isolierband und Primer.

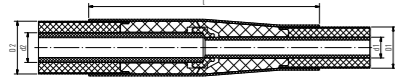


### aquatherm energy Red.-Muffe

Artikel-Nr.	Ø außen d2	Ø außen d1	Ø außen D1	Ø außen D2	l	LE	RG
Muffenschweißverfahren							
1340040103	40,0	32,0	90	110	900	1	10
1340050104	50,0	32,0	90	110	900	1	10
1340050105	50,0	40,0	110	110	900	1	10
1340063106	63,0	40,0	110	125	900	1	10
1340063107	63,0	50,0	110	125	900	1	10
1340075108	75,0	50,0	110	140	900	1	10
1340075109	75,0	63,0	125	140	900	1	10
1340090110	90,0	63,0	125	160	900	1	10
1340090111	90,0	75,0	140	160	900	1	10
1340110112	110,0	75,0	140	200	900	1	10
1340110113	110,0	90,0	160	200	900	1	10
1390125020	125,0	90,0	160	225	900	1	10
1390125021	125,0	110,0	200	225	900	1	10

Red.-Isoliermuffe bestehend aus Schrumpfmuffe mit PUR-Hartschaumelementen, dimensionsabhängigem Formteil und Zubehör in einer Gesamtlänge von 900 mm.



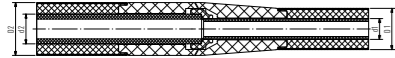


### aquatherm energy Red.-Muffe

für aquatherm energy green SDR 9

Artikel-Nr.	Ø außen d2	Ø außen d1	Ø außen D1	Ø außen D2	l	LE	RG
wechselseitig Muffen- und Stumpfschweißverfahren							
2340160001	160,0	110,0	200	250	900	1	10
2340160003	160,0	125,0	225	250	900	1	10

Red.-Isoliermuffe bestehend aus Schrumpfmuffe mit PUR-Hartschaumelementen, dimensionsabhängigem Formteil und Zubehör in einer Gesamtlänge von 900 mm.



### aquatherm energy Isolier-Red.-Muffenset

Artikel-Nr.	Ø außen d2	Ø außen d1	Ø außen D1	Ø außen D2	LE	RG
Muffenschweißverfahren						
2340040030	40,0	32,0	90	110	1	10
2340050031	50,0	32,0	90	110	1	10
2340050032	50,0	40,0	110	110	1	10
2340063033	63,0	40,0	110	125	1	10
2340063034	63,0	50,0	110	125	1	10
2340075035	75,0	50,0	110	140	1	10
2340075036	75,0	63,0	125	140	1	10
2340090037	90,0	63,0	125	160	1	10
2340090038	90,0	75,0	140	160	1	10
2340110039	110,0	75,0	140	200	1	10
2340110040	110,0	90,0	160	200	1	10
2340125041	125,0	90,0	160	225	1	10
2340125042	125,0	110,0	200	225	1	10

Bestehend aus PUR-Hartschaumelementen und Formteil, ohne Schrumpfmuffe.  
Zur Verarbeitung notwendiges Zubehör: Mono Top 40 Isolierband und Primer.

### aquatherm energy Mono Top 40 Isolierband

zur Nachisolierung von Verbindungsstellen mit aquatherm Isoliermuffen-Set

Artikel-Nr.	Maße	LE	RG
9702411000	energy Breite 50 mm Länge 15m	1	10
9702411001	energy Breite 100 mm Länge 15m	1	10

### aquatherm energy Primer

Artikel-Nr.	Menge	LE	RG
9702411002	energy Dose 1l	1	10

### aquatherm energy Anschlussmanschette

Manschette als Abschluss der PUR-Isolierschicht vom Mantelrohr auf Mediumrohr

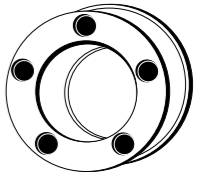
Artikel-Nr.	Menge	LE	RG
2390032001	Manschette 32 mm MR90	1	10
2390050002	Manschette 40-50 mm MR110	1	10
2390075003	Mansch. 63-75 mm MR125-140	1	10
2390090004	Manschette 90 mm MR160	1	10
2390110005	Manschette 110 mm MR200	1	10
2390125006	Manschette 125 mm MR225	1	10
2390160007	Manschette 160 mm MR250	1	10
2390200008	Manschette 200 mm MR315	1	10
2390250009	Manschette 250 mm MR400	1	10
2390315010	Manschette 315/355 mm MR450/500	1	10



### aquatherm energy Ringraumabdichtung

Rohrmanschette zur Wanddurchführung

Artikel-Nr.	Ø außen Kernbohrung	Ø außen Mediumrohr d	Ø außen Mantelrohr D	LE	RG
9701214212	150	32	90	1	10
9701214214	200	50	110	1	10
9701214218	200	63	125	1	10
9701214220	200	75	140	1	10
9701214222	250	90	160	1	10
9701214224	300	110	200	1	10
9701214226	350	125	225	1	10
9701214230	350	160	250	1	10
9701214234	400	200	315	1	10
9701214238	500	250	400	1	10
9701214242	550	315	450	1	10



### aquatherm energy Trassenwarnband

Farbe: gelb / Druck in schwarz: „Achtung Fernwärmeleitung“

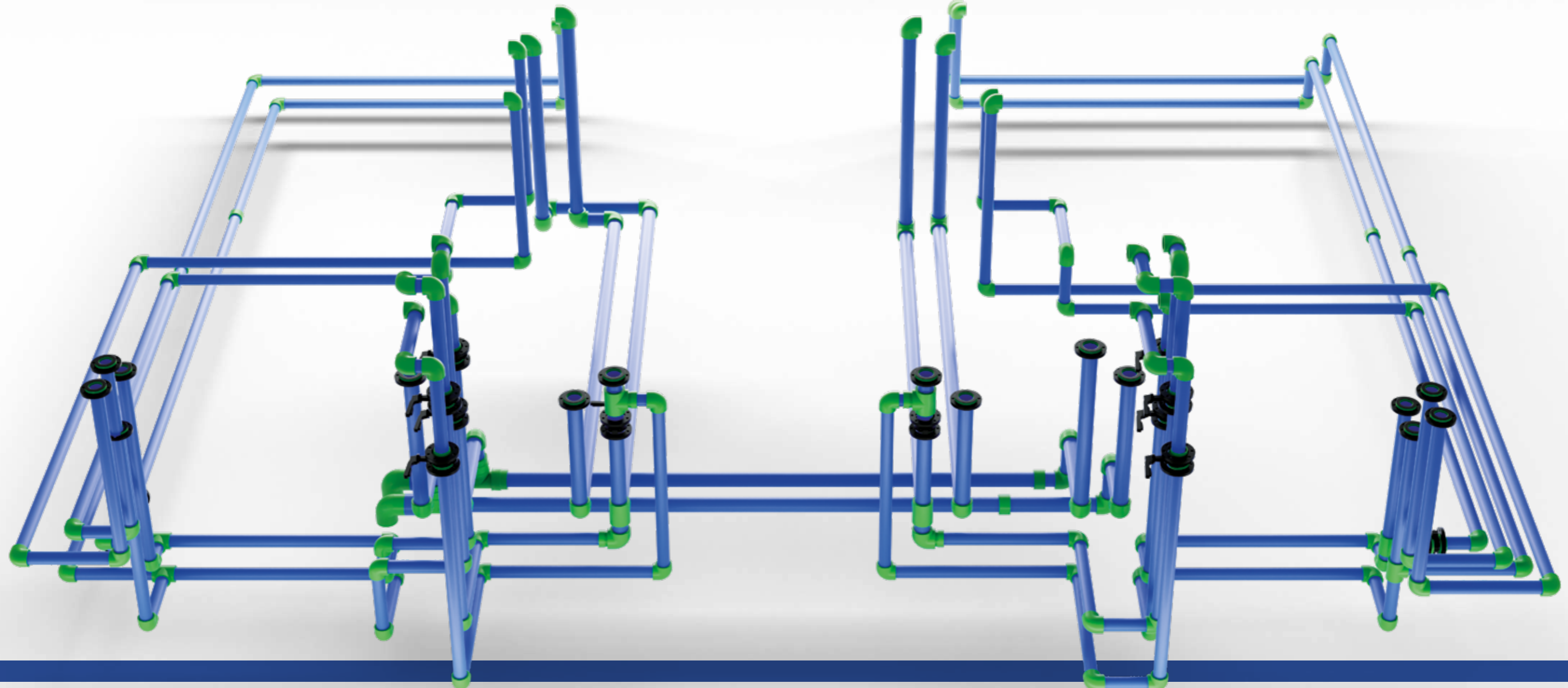
Artikel-Nr.	Menge	LE	RG
9700050191	Trassenwarnband	1	10

# aquatherm blue

## Rohrleitungssystem aus Polypropylen

aquatherm blue aus korrosionsbeständigem Polypropylen ist ein Spezialist für den Transport von kühlenden und heizenden Medien in geschlossenen Systemen und eignet sich deshalb besonders gut für verschiedenste Industrieanwendungen.

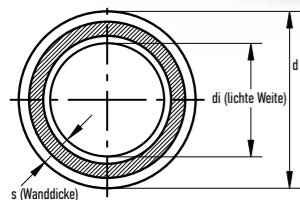
Die physikalischen Eigenschaften des Kunststoffes sind auf die besonderen Belange des Heiz- und Kühlsektors abgestimmt. Er zeichnet sich durch seine hohe Temperatur- und Druckbelastbarkeit aus. Hinzu kommen die außergewöhnlich guten Schweißigenschaften und die Verschmelzung zu einer homogenen und stoffschlüssigen Einheit, sodass ein Höchstmaß an Sicherheit und Lebensdauer erzielt wird. Das System beinhaltet – in Kombination mit den aquatherm green Formteilen – alle Komponenten für die Rohrleitungsinstallation von Klima- und Heizungsanlagen sowie für die Anlagentechnik.



## Für die Klima-, Kälte-, Heizungs- und Anlagentechnik

	20	25	32	40	50	63	75	90	110	125	160	200	250	315	355	400	450	500	630	
SDR 7,4 MF	○	○																		
SDR 7,4 MF UV	○	○																		
SDR 7,4 MF OT	○	○																		
SDR 9 MF RP			○																	
SDR 9 MF RP UV			○																	
SDR 9 MF RP OT			○																	
SDR 9 ENERGY MF RP			○																	
SDR 9 ENERGY MF RP OT			○																	
SDR 11 S	○	○																		
SDR 11 MF RP				○	○	○	○	○	○	○	○	○	○	○	○	○	○	○	○	○
SDR 11 MF RP UV				○	○	○	○	○	○	○	○	○	○	○	○	○	○	○	○	○
SDR 11 MF RP OT				○	○	○	○	○	○	○	○	○	○	○	○	○	○	○	○	○
SDR 11 ENERGY MF RP				○	○	○	○	○	○	○	○	○	○	○	○	○	○	○	○	○
SDR 11 ENERGY MF RP OT				○	○	○	○	○	○	○	○	○	○	○	○	○	○	○	○	○
SDR 17,6 MF RP											○	○	○	○	○	○	○	○	○	○
SDR 17,6 MF RP UV											○	○	○	○	○	○	○	○	○	○
SDR 17,6 ENERGY MF RP											○	○	○	○	○	○	○	○	○	○

- Legende Tabellenabkürzungen:**
- d** Durchmesser in mm
  - D** Durchmesser in mm
  - s** Wanddicke in mm
  - di** lichte Weite in mm
  - l/m** Wasserinhalt in Liter pro Meter
  - kg/m** Gewicht in kg pro Meter
  - DN** Durchmesser nominal
  - LE** Liefereinheit in Metern
  - RG** Rabattgruppe
  - SDR** Standard Dimension Ratio (Durchmesser-/Wanddickenverhältnis)
  - Längen** Einheiten in mm soweit nicht anders angegeben

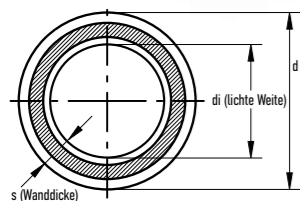


**aquatherm blue SDR 7,4 MF**

MF = Faserverbundrohr (mehrschichtig, faserverstärkt)

Material: fusiolen® PP-R / PP-RCT  
 Rohrreihe: SDR 7,4 / S 3,2  
 Standards: SKZ HR 3.28, ASTM F 2389, CSA B 137.11, ISO 21003  
 Farbe: blau  
 Lieferform: Stangen zu 4 m

Artikel-Nr.	d	s	di	l/m	kg/m	DN	LE [m]	RG
Muffenschweißverfahren								
2012020006	20	2,8	14,4	0,163	0,157	15	100	11
2012025008	25	3,5	18,0	0,254	0,244	20	100	11

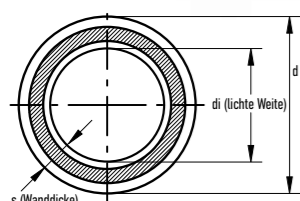


**aquatherm blue SDR 7,4 MF UV**

MF = Faserverbundrohr (mehrschichtig, faserverstärkt)  
 UV = UV-beständig

Material: fusiolen® PP-R  
 Rohrreihe: SDR 7,4 / S 3,2  
 Standards: SKZ HR 3.28, ASTM F 2389, CSA B 137.11, ISO 21003  
 Farbe: außen schwarz, innen blau  
 Lieferform: Stangen zu 4 m

Artikel-Nr.	d	s	di	l/m	kg/m	DN	LE [m]	RG
Muffenschweißverfahren								
2212020006	20	2,8	14,4	0,163	0,210	15	100	11
2212025008	25	3,5	18,0	0,254	0,314	20	100	11

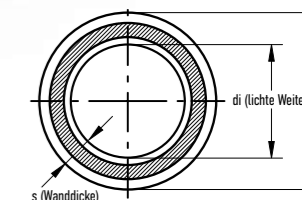


**aquatherm blue SDR 7,4 MF OT**

MF = Faserverbundrohr (mehrschichtig, faserverstärkt)  
 OT = sauerstoffdicht

Material: fusiolen® PP-R  
 Rohrreihe: SDR 7,4 / S 3,2  
 Standards: DIN 8077 / 78, DIN EN ISO 15874, ASTM F 2389, CSA B 137.11, ISO 21003  
 Farbe: blau  
 Lieferform: Stangen zu 4 m

Artikel-Nr.	d	s	di	l/m	kg/m	DN	LE [m]	RG
Muffenschweißverfahren								
2112020006	20	2,8	14,4	0,163	0,211	15	100	11
2112025008	25	3,5	18,0	0,254	0,316	20	100	11

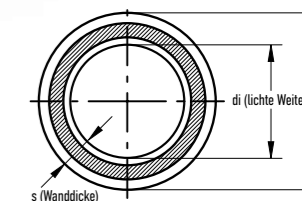
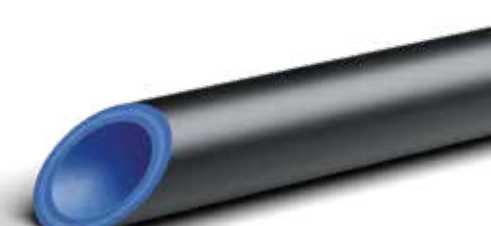


**aquatherm blue SDR 9 MF RP**

MF = Faserverbundrohr (mehrschichtig, faserverstärkt)  
 RP = erhöhte Druckfestigkeit

Material: fusiolen® PP-RCT  
 Rohrreihe: SDR 9 / S 4  
 Standards: SKZ HR 3.28, ASTM F 2389, CSA B 137.11, ISO 21003  
 Farbe: blau  
 Lieferform: Stangen zu 4 m

Artikel-Nr.	d	s	di	l/m	kg/m	DN	LE [m]	RG
Muffenschweißverfahren								
2013032010	32	3,6	24,8	0,539	0,334	25	40	11

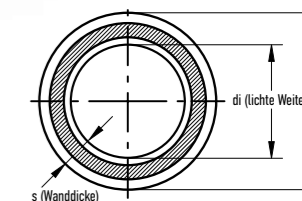


**aquatherm blue SDR 9 MF RP UV**

MF = Faserverbundrohr (mehrschichtig, faserverstärkt)  
 RP = erhöhte Druckfestigkeit  
 UV = UV-beständig

Material: fusiolen® PP-RCT  
 Rohrreihe: SDR 9 / S 4  
 Standards: SKZ HR 3.28, ASTM F 2389, CSA B 137.11, ISO 21003  
 Farbe: außen schwarz, innen blau  
 Lieferform: Stangen zu 4 m

Artikel-Nr.	d	s	di	l/m	kg/m	DN	LE [m]	RG
Muffenschweißverfahren								
2213032010	32	3,6	24,8	0,483	0,328	25	40	11

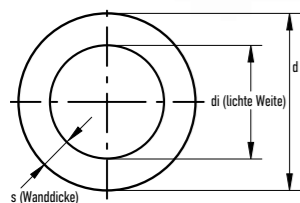


**aquatherm blue SDR 9 MF RP OT**

MF = Faserverbundrohr (mehrschichtig, faserverstärkt)  
 RP = erhöhte Druckfestigkeit  
 OT = sauerstoffdicht

Material: fusiolen® PP-RCT  
 Rohrreihe: SDR 9 / S 4  
 Standards: DIN 8077 / 78, DIN EN ISO 15874, ASTM F 2389, CSA B 137.11, ISO 21003  
 Farbe: blau  
 Lieferform: Stangen zu 4 m

Artikel-Nr.	d	s	di	l/m	kg/m	DN	LE [m]	RG
Muffenschweißverfahren								
2113032010	32	3,6	24,8	0,483	0,328	25	0,328	11



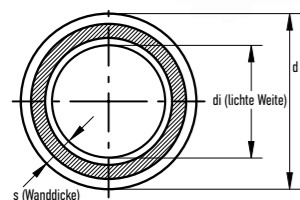
**aquatherm blue SDR 11 S**

S = single (einschichtig)

Material: fusiolen® PP-R  
 Rohrreihe: SDR 11 / S 5  
 Standards: DIN 8077 / 78, DIN EN ISO 15874, ASTM F 2389, CSA B 137.11, NSF 14  
 Farbe: blau  
 Lieferform: Stangen zu 4 m

Artikel-Nr.	d	s	di	V/m	kg/m	DN	LE [m]	RG
Muffenschweißverfahren								
2014020006	20	1,9	16,2	0,206	0,108	15	100	11
2014025008	25	2,3	20,4	0,327	0,165	20	100	11
2014020306 *	20	1,9	16,2	0,206	0,108	15	100	11
2014025308 *	25	2,3	20,4	0,327	0,165	20	100	11

\*Lieferform: im Ring

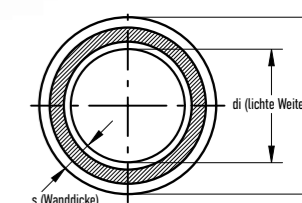


**aquatherm blue SDR 11 MF RP**

MF = Faserverbundrohr (mehrschichtig, faserverstärkt)  
 RP = erhöhte Druckfestigkeit

Material: fusiolen® PP-RCT  
 Rohrreihe: SDR 11 / S 5  
 Standards: SKZ HR 3.28, ASTM F 2389, CSA B 137.11, ISO 21003  
 Farbe: blau  
 Lieferform: Ø 32 – 125 mm Stangen zu 4 m  
 Ø 160 – 450 mm Stangen zu 5,8 m

Artikel-Nr.	d	s	di	V/m	kg/m	DN	LE [m]	RG
Muffenschweißverfahren								
2014040012	40	3,7	32,6	0,834	0,430	32	40	11
2014050014	50	4,6	40,8	1,307	0,651	40	20	11
2014063016	63	5,8	51,4	2,074	1,062	50	20	11
2014075018	75	6,8	61,4	2,959	1,494	65	20	11
2014090020	90	8,2	73,6	4,252	2,141	80	12	11
2014110022	110	10,0	90,0	6,359	3,239	-	8	11
2014125024	125	11,4	102,2	8,199	4,092	100	4	11
Stumpfschweißverfahren								
2014160026	160	14,6	130,8	13,430	6,710	125	5,8	11
2014200028	200	18,2	163,6	21,010	10,442	150	5,8	11
2014250030	250	22,7	204,6	32,861	16,579	200	5,8	11
2014315032	315	28,6	257,8	52,172	26,223	250	5,8	11
2014355034	355	32,2	290,6	66,292	33,276	300	5,8	11
2014400036	400	36,3	327,4	84,290	42,266	300	5,8	11
2014450038	450	40,9	368,2	106,470	53,566	400	5,8	11



**aquatherm blue SDR 11 MF RP UV**

MF = Faserverbundrohr (mehrschichtig, faserverstärkt)  
 RP = erhöhte Druckfestigkeit  
 UV = UV-beständig

Material: fusiolen® PP-RCT  
 Rohrreihe: SDR 11  
 Standards: SKZ HR 3.28, ASTM F 2389, CSA B 137.11, ISO 21003  
 Farbe: außen schwarz, innen blau  
 Lieferform: Ø 32 – 125 mm Stangen zu 4 m  
 Ø 160 – 450 mm Stangen zu 5,8 m

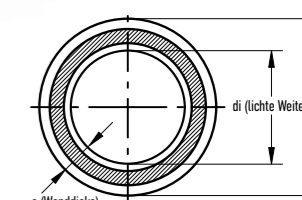
Artikel-Nr.	d	s	di	V/m	kg/m	DN	LE [m]	RG
Muffenschweißverfahren								
2214040012	40	3,7	32,6	0,834	0,555	32	40	11
2214050014	50	4,6	40,8	1,307	0,827	40	20	11
2214063016	63	5,8	51,4	2,074	1,260	50	20	11
2214075018	75	6,8	61,4	2,959	1,712	65	20	11
2214090020	90	8,2	73,6	4,252	2,480	80	12	11
2214110022	110	10,0	90,0	6,359	3,693	-	8	11
2214125024	125	11,4	102,2	8,199	4,774	100	4	11
Stumpfschweißverfahren								
2214160026	160	14,6	130,8	13,430	7,181	125	5,8	11
2214200028	200	18,2	163,6	21,010	11,029	150	5,8	11
2214250030	250	22,7	204,6	32,861	17,312	200	5,8	11
2214315032	315	28,6	257,8	52,172	26,223	250	5,8	11
2214355034	355	32,2	290,6	66,292	34,315	300	5,8	11
2214400036	400	36,3	327,4	84,145	43,437	300	5,8	11
2214450038	450	40,9	368,2	106,423	54,883	400	5,8	11

**aquatherm blue SDR 11 MF RP OT**

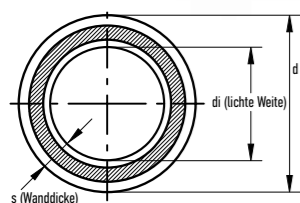
MF = Faserverbundrohr (mehrschichtig, faserverstärkt)  
 RP = erhöhte Druckfestigkeit  
 OT = sauerstoffdicht

Material: fusiolen® PP-RCT  
 Rohrreihe: SDR 11 / S 5  
 Standards: DIN 8077 / 78, DIN EN ISO 15874, ASTM F 2389, CSA B 137.11, ISO 21003  
 Farbe: blau  
 Lieferform: Ø 32 – 125 mm Stangen zu 4 m  
 Ø 160 – 250 mm Stangen zu 5,8 m

Artikel-Nr.	d	s	di	V/m	kg/m	DN	LE [m]	RG
Muffenschweißverfahren								
2114040012	40	3,7	32,6	0,834	0,562	32	40	11
2114050014	50	4,6	40,8	1,307	0,695	40	20	11
2114063016	63	5,8	51,4	2,074	1,279	50	20	11
2114075018	75	6,8	61,4	2,959	1,739	65	20	11
2114090020	90	8,2	73,6	4,252	2,533	80	12	11
2114110022	110	10,0	90,0	6,359	3,752	-	8	11
2114125024	125	11,4	102,2	8,199	4,201	100	4	11
Stumpfschweißverfahren								
2114160026	160	14,6	130,8	13,430	6,847	125	5,8	11
2114200028	200	18,2	163,6	21,010	10,520	150	5,8	11
2114250030	250	22,7	204,6	32,861	16,226	200	5,8	11





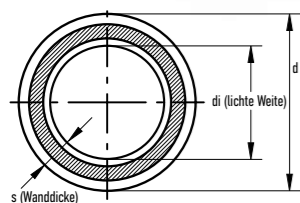


**aquatherm blue SDR 17,6 MF RP**

MF = Faserverbundrohr (mehrschichtig, faserverstärkt)  
RP = erhöhte Druckfestigkeit

Material: fusiolen® PP-R / PP-RCT  
Rohrreihe: SDR 17,6 / S5  
Standards: SKZ HR 3.28, ASTM F 2389, CSA B 137.11, ISO 21003  
Farbe: blau  
Lieferform: Ø 125 mm Stangen zu 4 m  
Ø 160 – 630 mm Stangen zu 5,8 m

Artikel-Nr.	d	s	di	L/m	kg/m	DN	LE [m]	RG
Muffenschweißverfahren								
2017125224	125	7,1	110,8	9,637	2,666		4	11
Stumpfschweißverfahren								
2017160026	160	9,1	141,8	15,792	4,390		5,8	11
2017200028	200	11,4	177,2	24,661	6,927		5,8	11
2017250030	250	14,2	221,6	38,568	10,636		5,8	11
2017315032	315	17,9	279,2	61,223	16,606		5,8	11
2017355034	355	20,1	314,8	77,832	21,589		5,8	11
2017400036	400	22,7	354,6	98,756	27,468		5,8	11
2017450038	450	25,5	399,0	125,036	34,716		5,8	11
2017500040	500	28,4	443,2	154,272	42,955		5,8	11
2017630042	630	35,7	558,6	245,070	68,044		5,8	11



**aquatherm blue SDR 17,6 MF RP UV**

MF = Faserverbundrohr (mehrschichtig, faserverstärkt)  
RP = erhöhte Druckfestigkeit  
UV = UV-beständig

Material: fusiolen® PP-RCT  
Rohrreihe: SDR 17,6 / 8,3  
Standards: SKZ HR 3.28, ASTM F 2389, CSA B 137.11, ISO 21003  
Farbe: außen schwarz, innen blau  
Lieferform: Stangen à 5,8 m

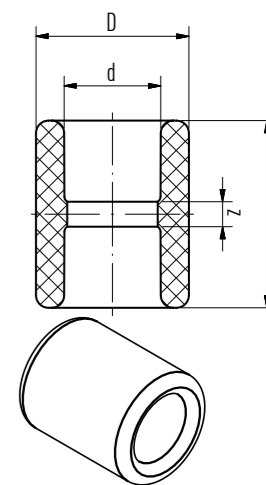
Artikel-Nr.	d	s	di	L/m	kg/m	DN	LE [m]	RG
Stumpfschweißverfahren								
2217160026	160	9,1	141,8	15,784	4,860	150	5,8	11
2217200028	200	11,4	177,2	24,649	7,514	200	5,8	11
2217250030	250	14,2	221,6	38,549	11,369	250	5,8	11
2217315032	315	17,9	279,2	61,193	17,529	300	5,8	11
2217355034	355	20,1	314,8	77,793	22,628	350	5,8	11
2217400036	400	22,7	354,6	98,707	28,639	350	5,8	11
2217450038	450	25,5	399,0	124,973	36,033	400	5,8	11
2217500040	500	28,4	443,2	154,195	44,418	450	5,8	11
2217630042	630	35,7	558,6	245,947	69,887	500	5,8	11

**Muffen**

SDR 6 / 7,4 / 9 / 11 / 17,6

Material: fusiolen® PP-R  
Standards: DIN 16962, DIN EN ISO 15874  
Farbe: grün

Artikel-Nr.	d	D	L	z	kg	LE	RG
Muffenschweißverfahren							
1040020002	20	27,0	32,0	3,0	0,008	10	1
1040025003	25	34,0	35,0	3,0	0,013	10	1
1040032004	32	43,0	40,5	4,5	0,026	5	1
1040040005	40	52,0	47,5	6,5	0,044	5	1
1040050006	50	68,0	53,0	6,0	0,084	5	1
1040063007	63	84,0	60,5	5,5	0,139	1	1
1040075008	75	100,0	66,5	6,5	0,226	1	1
1040090009	90	120,0	72,5	6,5	0,343	1	1
1040110010	110	147,0	82,0	8,0	0,581	1	1
1040125011	125	167,0	92,0	12,0	0,845	1	1

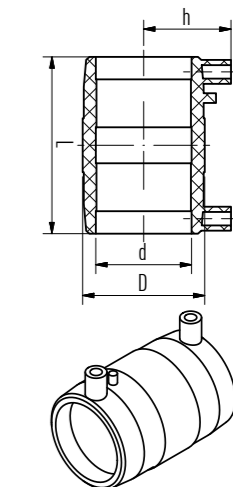


**Elektroschweißmuffen**

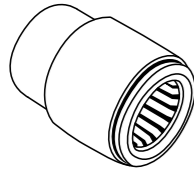
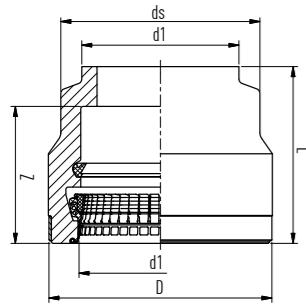
SDR 6 / 7,4 / 9 / 11 / 17,6

Material: fusiolen® PP-R  
Standards: DIN 16962, DIN EN ISO 15874  
Farbe: grün

Artikel-Nr.	d	D	L	h	kg	LE	RG
Muffenschweißverfahren							
1040020094	20	31,5	70,0	36,0	0,049	1	1
1040025100	25	36,5	78,0	38,5	0,057	1	1
1040032101	32	45,0	80,0	42,5	0,077	1	1
1040040102	40	54,0	92,0	47,0	0,103	1	1
1040050103	50	65,0	103,0	52,0	0,142	1	1
1040063104	63	81,5	118,0	58,0	0,239	1	1
1040075105	75	96,0	130,0	64,5	0,347	1	1
1040090106	90	113,5	145,0	72,0	0,501	1	1
1040110107	110	139,0	160,0	82,5	0,821	1	1
1040125108	125	156,0	172,0	90,0	1,097	1	1
1040160109 *	160	197,0	186,0	109,5	1,754	1	1
1040200110 *	200	243,0	210,0	134,0	3,625	1	1
1040250111 *	250	315,0	250,0	170,0	7,142	1	1



\*Elektroschweißmuffen nicht bei 160 mm bis 250 mm Formteilen einsetzbar (nicht für aquatherm blue MF OT)

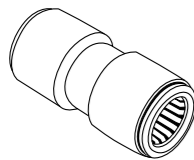
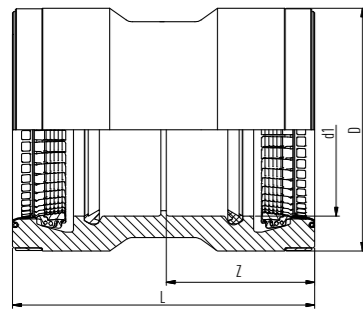


**Einzelsteckmuffe**

Material: fusiolen® PP-RCT / EPDM  
Standards: DIN EN ISO 15874  
Farbe: grün

Artikel-Nr.	d1	ds	D	L	z	kg	LE	RG
SDR 11								
2054090000	90	112	152,0	170,0	140,0	1,200	1	15
2054110001	110	140	175,0	205,0	170,0	2,000	1	15
2054125002	125	161	190,0	210,0	172,0	2,300	1	15
2054160004	160	202	234,0	227,0	183,0	3,800	1	15
2054200006	200	250	285,0	285,0	231,0	6,500	1	15
2054250008	250	317	375,0	315,0	243,0	15,000	1	15
2054315010	315	400	450,0	355,0	275,0	24,000	1	15
2054355012	355	450	492,0	370,0	283,0	28,000	1	15
2054400014	400	500	540,0	390,0	300,0	34,000	1	15
2054450016	450	560	600,0	415,0	318,0	44,000	1	15
SDR 17,6								
2057125003	125	161	190,0	210,0	172,0	2,300	1	15
2057160005	160	202	234,0	227,0	183,0	3,800	1	15
2057200007	200	250	285,0	285,0	231,0	6,500	1	15
2057250009	250	295	355,0	315,0	243,0	11,500	1	15
2057315011	315	370	425,0	345,0	275,0	16,300	1	15
2057355013	355	415	470,0	360,0	283,0	20,000	1	15
2057400015	400	465	510,0	390,0	300,0	23,800	1	15
2057450017	450	520	565,0	400,0	318,0	27,800	1	15

Steckmuffe nicht für aquatherm blue MF RP OT einsetzbar



**Doppelsteckmuffe**

SDR 11 / 17,6

Material: fusiolen® PP-RCT / EPDM  
Standards: DIN EN ISO 15874  
Farbe: grün

Artikel-Nr.	d1	D	L	z	kg	LE	RG
2054090020	90	152,0	285,0	140,0	2,300	1	15
2054110021	110	175,0	345,0	170,0	3,700	1	15
2054125022	125	190,0	350,0	172,0	4,300	1	15
2054160023	160	234,0	372,0	183,0	6,600	1	15
2054200024	200	285,0	470,0	231,0	11,000	1	15
2054250025	250	375,0	496,0	243,0	20,420	1	15
2054315026	315	450,0	560,0	275,0	40,200	1	15
2054355027	355	492,0	576,0	283,0	45,700	1	15
2054400028	400	540,0	610,0	300,0	54,800	1	15
2054450029	450	600,0	646,0	318,0	69,600	1	15

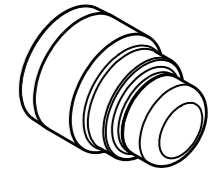
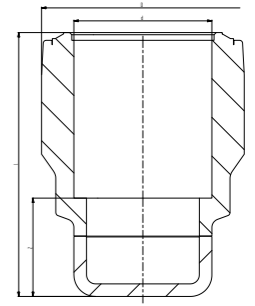
Steckmuffe nicht für aquatherm blue MF RP OT einsetzbar

**Endkappe mit Steckmuffe**

Material: fusiolen® PP-RCT / EPDM  
Standards: DIN EN ISO 15874  
Farbe: grün

Artikel-Nr.	d	l	D	z	kg	LE	RG
SDR 11							
2054090030	90	236,5	152,0	87,5	1,647	1	15
2054110031	110	269	175,0	90,0	2,771	1	15
2054125032	125	291	190,0	110,0	3,368	1	15
2054160033	160	306	235,0	114,0	4,431	1	15
2054200034	200	374	285,0	134,0	7,570	1	15
2054250035	250	405	375,0	162,0	16,989	1	15
2054315036	315	425	450,0	150,0	28,200	1	15
2054355037	355	450	492,0	167,0	34,410	1	15
2054400038	400	460	540,0	160,0	41,190	1	15
2054450039	450	495	600,0	177,0	54,500	1	15
SDR 17,6							
2057160040	160	306	235,0	114,0	4,479	1	15
2057200041	200	374	285,0	134,0	7,425	1	15
2057250042	250	405	355,0	162,0	12,805	1	15
2057315043	315	415	425,0	140,0	20,800	1	15
2057355044	355	430	470,0	147,0	25,540	1	15
2057400045	400	465	510,0	165,0	29,800	1	15
2057450046	450	470	565,0	152,0	36,320	1	15

Steckmuffe nicht für aquatherm blue MF RP OT

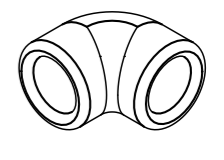
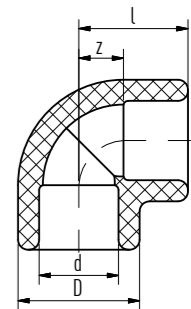


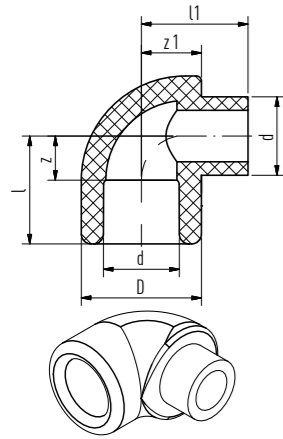
**Winkel 90° Muffenschweißverfahren**

SDR 6 / 7,4 / 9 / 11 / 17,6

Material: fusiolen® PP-R  
Standards: DIN 16962, DIN EN ISO 15874  
Farbe: grün

Artikel-Nr.	d	l	D	z	kg	LE	RG
Muffenschweißverfahren							
1080020041	20	25,5	27,0	11,0	0,013	10	1
1080025042	25	29,5	34,0	13,5	0,023	10	1
1080032043	32	35,0	43,0	17,0	0,043	5	1
1080040044	40	41,5	52,0	21,0	0,077	5	1
1080050045	50	49,5	68,0	26,0	0,162	5	1
1080063046	63	60,0	84,0	32,5	0,293	1	1
1080075047	75	68,5	100,0	38,5	0,445	1	1
1080090048	90	79,0	120,0	46,0	0,729	1	1
1080110049	110	93,0	147,0	56,0	1,292	1	1
1080125050	125	116,5	167,0	76,5	2,004	1	1



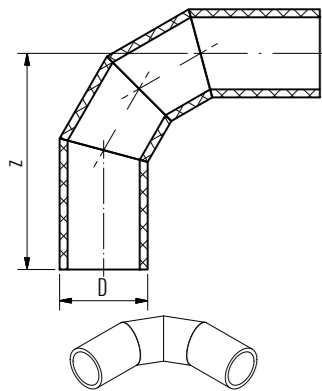


**Winkel 90° innen / außen**

SDR 6 / 7,4 / 9 / 11

Material: fusiolen® PP-R  
Standards: DIN 16962, DIN EN ISO 15874  
Farbe: grün

Artikel-Nr.	d	l	l1	D	z	z1	kg	LE	RG
Muffenschweißverfahren									
1080020061	20	25,5	25,5	27,0	11,0	13,5	0,032	10	1
1080025062	25	29,5	29,5	34,0	13,5	17,0	0,023	10	1
1080032063	32	35,0	39,0	43,0	17,0	21,5	0,048	5	1
1080040064	40	41,5	45,5	52,0	21,0	26,0	0,080	5	1



**Winkel 90° Stumpfschweißverfahren**

segmentgeschweißt

Material: fusiolen® PP-R / PP-RCT  
Standards: DIN 16962, DIN EN ISO 15874  
Farbe: blau / grün

Artikel-Nr.	D	z	kg	LE	RG
Stumpfschweißverfahren					
SDR 11					
1084160052 *	160,0	145,0	1,956	1	1
1084200054 *	200,0	209,0	4,575	1	1
1084250056 *	250,0	240,0	7,180	1	1
2084315028	315,0	773,0	37,300	1	11
2084355032	355,0	833,0	57,074	1	11
2084400036	400,0	900,0	74,500	1	11
2084450040	450,0	975,0	89,080	1	11
SDR 17,6					
2087160021 *	160,0	145,0	1,512	1	11
2087200023 *	200,0	209,0	3,640	1	11
2087250025 *	250,0	240,0	6,011	1	11
2087315029	315,0	773,0	24,000	1	11
2087355033	355,0	833,0	32,000	1	11
2087400037	400,0	900,0	42,549	1	11
2087450041	450,0	975,0	62,200	1	11
2087500043	500,0	1.100,0	91,000	1	11
2087630045	630,0	1.295,0	164,600	1	11

\*Spritzgussformteil

Bitte beachten! Elektroschweißmuffen können nicht direkt mit Spritzgussformteilen verarbeitet werden. Beim Einsatz von Elektroschweißmuffen müssen entweder segmentgeschweißte Sonderformteile verwendet oder Rohrstücke an die Spritzgussformteile geschweißt werden.

segmentgeschweißter Artikel

Spritzgussformteil

**Winkel 90° mit Steckmuffe**

Material: fusiolen® PP-RCT / EPDM  
Standards: DIN EN ISO 15874  
Farbe: grün

Artikel-Nr.	d	l	D	z	kg	LE	RG
SDR 11							
2054090100	90	248	152,0	99,0	3,290	1	15
2054110101	110	297	175,0	118,0	4,907	1	15
2054125102	125	324,5	190,0	143,5	6,996	1	15
2054160103	160	381	235,0	189,0	9,556	1	15
2054200104	200	503	285,0	263,0	17,575	1	15
2054250105	250	555	375,0	312,0	37,180	1	15
2054315106 *	315	875	450,0	600,0	85,850	1	15
2054355107 *	355	940	492,0	658,0	105,000	1	15
2054400018 *	400	1020	540,0	720,0	130,800	1	15
2054450109 *	450	1104	600,0	786,0	177,500	1	15
SDR 17,6							
2057160090	160	381	235,0	189,0	9,111	1	15
2057200091	200	503	285,0	263,0	16,640	1	15
2057250092	250	555	355,0	312,0	29,011	1	15
2057315093 *	315	875	425,0	600,0	56,600	1	15
2057355094 *	355	940	470,0	658,0	72,000	1	15
2057400095 *	400	1020	510,0	720,0	90,150	1	15
2057450096 *	450	1104	565,0	786,0	117,800	1	15

\* segmentgeschweißt

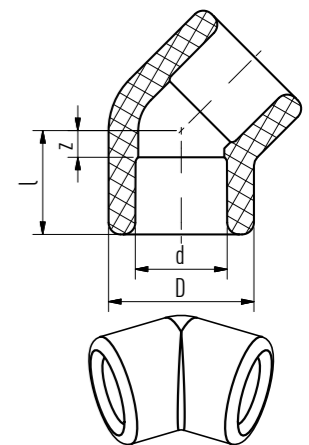
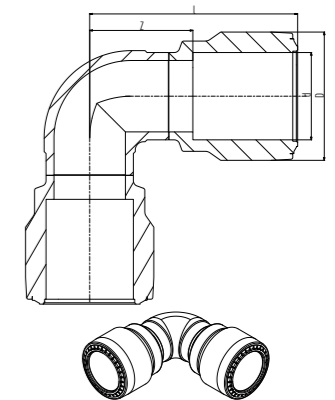
Steckmuffe nicht für aquatherm blue MF RP OT einsetzbar

**Winkel 45° Muffenschweißverfahren**

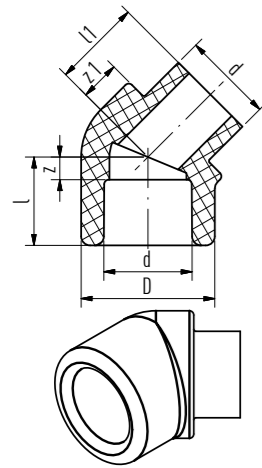
SDR 6 / 7,4 / 9 / 11 / 17,6

Material: fusiolen® PP-R  
Standards: DIN 16962, DIN EN ISO 15874  
Farbe: grün

Artikel-Nr.	d	l	D	z	kg	LE	RG
Muffenschweißverfahren							
1080020002	20	19,5	29,5	5,0	0,014	10	1
1080025003	25	22	34,0	6,0	0,018	10	1
1080032004	32	25	43,0	7,5	0,035	5	1
1080040005	40	30	52,0	9,5	0,053	5	1
1080050006	50	35	68,0	11,5	0,112	5	1
1080063007	63	41,5	84,0	14,0	0,227	1	1
1080075008	75	46,5	100,0	16,5	0,350	1	1
1080090009	90	52,5	120,0	19,5	0,568	1	1
1080110010	110	60,5	147,0	23,5	1,025	1	1
1080125011	125	67	167,0	27,0	1,329	1	1







**Winkel 45° innen / außen**

SDR 6 / 7,4 / 9 / 11

Material: fusiolen® PP-R  
Standards: DIN 16962, DIN EN ISO 15874  
Farbe: grün

Artikel-Nr.	d	l	l1	D	z	z1	kg	LE	RG
Muffenschweißverfahren									
1080020020	20	19,5	19,5	29,5	5,0	9,0	0,013	10	1
1080020021	25	22,0	22,0	34,0	6,0	8,5	0,017	10	1
1080032022	32	25,5	29,0	43,0	7,5	11,5	0,036	5	1
1080040023	40	30,0	33,0	52,0	9,5	13,5	0,057	5	1

**Winkel 45° Stumpfschweißverfahren**

segmentgeschweißt (\*\*oder Spritzgussteil)

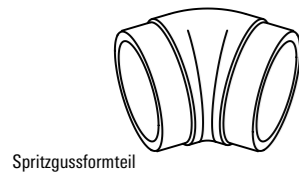
Material: fusiolen® PP-RCT  
Standards: DIN 16962, DIN EN ISO 15874  
Farbe: blau / grün

Artikel-Nr.	D	z	kg	LE	RG
Stumpfschweißverfahren					
SDR 11					
1084160013 **	160,0	95,0	1,371	1	1
1084200015 **	200,0	146,0	3,310	1	1
1084250017 **	250,0	182,0	6,218	1	1
2084315026 *	315,0	498,0	27,100	1	11
2084355030 *	355,0	520,0	38,158	1	11
2084400034 *	400,0	548,0	44,712	1	11
2084450038 *	450,0	580,0	60,260	1	11
SDR 17,6					
2087160020 **	160,0	95,0	1,080	1	11
2087200022 **	200,0	146,0	1,990	1	11
2087250024 **	250,0	182,0	3,875	1	11
2087315027 *	315,0	498,0	18,000	1	11
2087355031 *	355,0	520,0	22,058	1	11
2087400035 *	400,0	548,0	30,800	1	11
2087450039 *	450,0	580,0	39,123	1	11
2087500042 *	500,0	665,0	55,112	1	11
2087630044 *	630,0	741,0	97,148	1	11

\*Mechanisch stabilisiert durch Fasergemisch, welches als mittlere Schicht im Werkstoff fusiolen® PP-RCT eingebracht ist.

\*\*Spritzgussformteil (grün)

Bitte beachten! Elektroschweißmuffen können nicht mit Spritzgussformteilen verarbeitet werden. Beim Einsatz von Elektroschweißmuffen müssen segmentgeschweißte Sonderformteile benutzt werden.



**Winkel 45° mit Steckmuffe**

segmentgeschweißt

Material: fusiolen® PP-RCT / EPDM  
Standards: DIN EN ISO 15874  
Farbe: grün

Artikel-Nr.	d	l	D	z	kg	LE	RG
SDR 11							
2054090070 *	90	221,5	152,0	72,5	5,419	1	15
2054110071 *	110	264,5	175,0	85,5	7,482	1	15
2054125072 *	125	276	190,0	95,0	6,321	1	15
2054160073 *	160	331	235,0	139,0	8,971	1	15
2054200074 *	200	440	285,0	200,0	16,310	1	15
2054250075 *	250	497	375,0	254,0	36,218	1	15
2054315076	315	607	450,0	332,0	75,300	1	15
2054355077	355	638	492,0	355,0	82,650	1	15
2054400078	400	675	540,0	375,0	112,900	1	15
2054450079	450	719	600,0	401,0	148,500	1	15
SDR 17,6							
2057160080 *	160	331	235,0	139,0	8,680	1	15
2057200081 *	200	440	285,0	200,0	14,990	1	15
2057250082 *	250	497	355,0	254,0	26,875	1	15
2057315083	315	597	425,0	322,0	50,600	1	15
2057355084	355	628	470,0	345,0	62,058	1	15
2057400085	400	675	510,0	285,0	78,400	1	15
2057450086	450	704	565,0	386,0	94,723	1	15

\*Spritzgussformteil (grün)

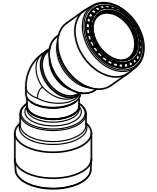
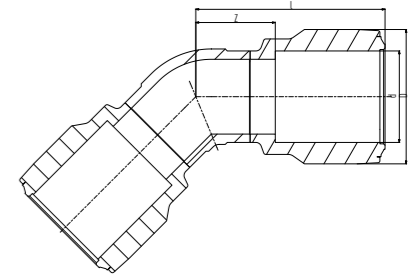
Steckmuffe nicht für aquatherm blue MF RP OT einsetzbar

**T-Stücke Muffenschweißverfahren**

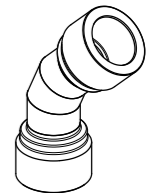
SDR 6 / 7,4 / 9 / 11 / 17,6 – Spritzgussformteil

Material: fusiolen® PP-R  
Standards: DIN 16962, DIN EN ISO 15874  
Farbe: grün

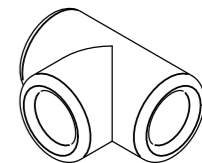
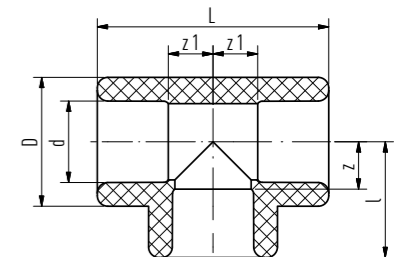
Artikel-Nr.	d	l	D	L	z	z1	kg	LE	RG
Muffenschweißverfahren									
1060020016	20	25,5	27,0	51,0	11,0	11,0	0,017	10	1
1060025017	25	30,5	34,0	62,0	14,5	15,0	0,033	10	1
1060032018	32	33,5	43,0	70,0	15,5	17,0	0,054	5	1
1060040019	40	40,5	52,0	81,0	20,0	20,0	0,099	5	1
1060050020	50	49,5	68,0	99,0	26,0	26,0	0,177	5	1
1060063021	63	60,0	84,0	120,0	32,5	32,5	0,368	1	1
1060075022	75	68,5	100,0	137,0	38,5	38,5	0,541	1	1
1060090023	90	79,0	120,0	158,0	46,0	46,0	0,920	1	1
1060110024	110	93,0	147,0	186,0	56,0	56,0	1,598	1	1
1060125025	125	116,5	167,0	233,0	76,5	76,5	2,673	1	1

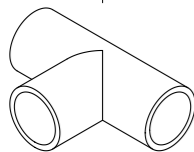
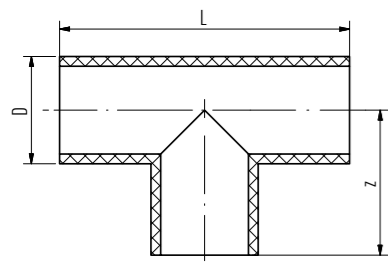


Winkel mit gespritztem Formteil

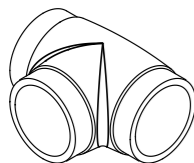
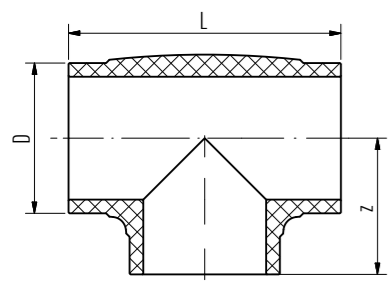


Winkel in Segmentbauweise





segmentgeschweißter Artikel



Spritzgussformteil

**T-Stücke Stumpfschweißverfahren**

segmentgeschweißst

Material: fusiolen® PP-RCT / Glasfaser  
Standards: DIN 16962, DIN EN ISO 15874  
Farbe: grün

Artikel-Nr.	D	L	z	kg	LE	RG
Stumpfschweißverfahren						
SDR 11						
1064160013 *	160,0	290,0	145,0	2,943	1	1
1064200015 *	200,0	410,0	205,0	6,099	1	1
1064250017 *	250,0	486,0	243,0	10,710	1	1
2064315001	315,0	920,0	460,0	36,674	1	11
2064355002	355,0	960,0	480,0	40,000	1	11
2064400003	400,0	1.000,0	500,0	62,100	1	11
2064450004	450,0	1.050,0	525,0	82,792	1	11
SDR 17,6						
2067160010 *	160,0	290,0	145,0	2,348	1	11
2067200011 *	200,0	410,0	205,0	4,500	1	11
2067250012 *	250,0	486,0	243,0	8,868	1	11
2067315013	315,0	920,0	460,0	19,800	1	11
2067355014	355,0	960,0	480,0	27,500	1	11
2067400015	400,0	1.000,0	500,0	40,395	1	11
2067450016	450,0	1.050,0	525,0	45,400	1	11
2067500017	500,0	1.200,0	600,0	75,726	1	11
2067630018	630,0	1.330,0	665,0	122,500	1	11

\*Spritzgussformteil

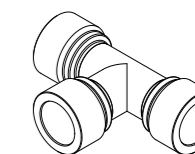
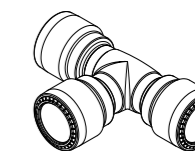
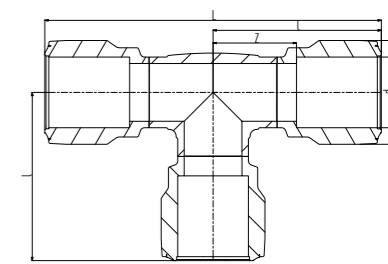
Bitte beachten! Elektroschweißmuffen können nicht mit Spritzgussformteilen verarbeitet werden. Beim Einsatz von Elektroschweißmuffen müssen segmentgeschweißte Sonderformteile benutzt werden.

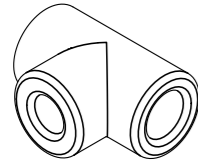
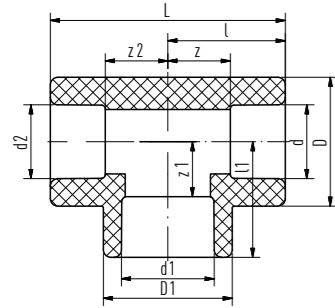
**aquatherm T-Stück mit Steckmuffe**

Material: fusiolen® PP-RCT / EPDM  
Standards: DIN EN ISO 15874  
Farbe: grün

Artikel-Nr.	d	l	D	L	z	kg	LE	RG
SDR 11								
2054090050	90	248	152,0	496,0	99,0	4,765	1	15
2054110051	110	325,5	175,0	651,0	118,0	8,006	1	15
2054125052	125	325,5	190,0	651,0	144,5	10,162	1	15
2054160053	160	381	235,0	762,0	189,0	14,340	1	15
2054200054	200	499	285,0	998,0	259,0	25,599	1	15
2054250055	250	558	375,0	1.116,0	315,0	55,710	1	15
2054315056 *	315	645	450,0	1.290,0	370,0	92,450	1	15
2054355057 *	355	685	492,0	1.370,0	402,0	129,072	1	15
2054400058 *	400	725	540,0	1.450,0	425,0	165,100	1	15
2054450059 *	450	775	600,0	1.550,0	457,0	215,300	1	15
SDR 17,6								
2057160060	160	381	235,0	762,0	189,0	13,747	1	15
2057200061	200	499	285,0	998,0	259,0	24,000	1	15
2057250062	250	558	355,0	1.116,0	315,0	43,368	1	15
2057315063 *	315	635	425,0	1.270,0	360,0	68,700	1	15
2057355064 *	355	675	470,0	1.350,0	392,0	87,500	1	15
2057400065 *	400	725	510,0	1.450,0	425,0	111,795	1	15
2057450066 *	450	760	565,0	1.520,0	442,0	128,800	1	15

Steckmuffe nicht für aquatherm blue MF RP OT einsetzbar / \*segmentgeschweißst





**Red. T-Stücke Muffenschweißverfahren**

SDR 6 / 7,4 / 9 / 11 / 17,6 — Spritzgussformteile

Material: fusiolen® PP-R  
Standards: DIN 16962, DIN EN ISO 15874  
Farbe: grün

Artikel-Nr.	d	d1	d2	l	l1	D	D1	L	z	z1	z2	kg	LE	RG
Muffenschweißverfahren														
1060020033	20	25,0	20,0	31,0	30,5	34,0	34,0	62,0	16,5	14,5	16,5	0,040	10	1
1060025037	25	20,0	20,0	31,0	30,5	34,0	34,0	62,0	15,0	16,0	16,5	0,039	10	1
1060025038	25	20,0	25,0	31,0	30,5	34,0	34,0	62,0	15,0	16,0	15,0	0,036	10	1
1060032039	32	16,0	32,0	35,0	31,0	43,0	29,5	70,0	17,0	18,0	17,0	0,053	5	1
1060032040	32	20,0	20,0	36,8	37,0	43,0	43,0	73,5	18,8	22,5	22,3	0,076	5	1
1060032041	32	20,0	32,0	35,0	31,0	43,0	29,5	70,0	17,0	16,5	17,0	0,053	5	1
1060032042	32	25,0	25,0	35,0	34,5	43,0	43,0	70,0	17,0	18,5	19,0	0,069	5	1
1060032043	32	25,0	32,0	35,0	32,0	43,0	34,0	70,0	17,0	16,0	17,0	0,050	5	1
1060040044	40	20,0	40,0	41,5	36,0	52,0	34,0	83,0	21,0	21,5	21,0	0,091	5	1
1060040045	40	25,0	40,0	41,5	36,0	52,0	34,0	83,0	21,0	20,0	21,0	0,089	5	1
1060040046	40	32,0	40,0	42,0	40,5	52,0	52,0	84,0	21,5	22,5	21,5	0,092	5	1
1060050047	50	20,0	50,0	49,5	40,5	68,0	29,5	99,0	26,0	26,0	26,0	0,162	5	1
1060050048	50	25,0	50,0	49,5	44,5	68,0	34,0	99,0	26,0	28,5	26,0	0,158	5	1
1060050049	50	32,0	50,0	49,5	44,5	68,0	43,0	99,0	26,0	26,5	26,0	0,160	5	1
1060050050	50	40,0	50,0	49,5	49,5	68,0	68,0	99,0	26,0	29,0	26,0	0,161	5	1
1060063051	63	20,0	63,0	60,0	48,5	84,0	34,0	120,0	32,5	34,0	32,5	0,335	1	1
1060063052	63	25,0	63,0	60,0	48,5	84,0	34,0	120,0	32,5	32,5	32,5	0,331	1	1
1060063053	63	32,0	63,0	60,0	53,0	84,0	52,0	120,0	32,5	35,5	32,5	0,340	1	1
1060063054	63	40,0	63,0	60,0	53,0	84,0	52,0	120,0	32,5	33,0	32,5	0,332	1	1
1060063055	63	50,0	63,0	60,0	56,0	84,0	68,0	120,0	32,5	36,5	32,5	0,398	1	1
1060075056	75	20,0	75,0	68,5	54,5	100,0	34,0	137,0	38,5	40,0	38,5	0,501	1	1
1060075057	75	25,0	75,0	68,5	54,5	100,0	34,0	137,0	38,5	38,5	38,5	0,497	1	1
1060075058	75	32,0	75,0	68,5	59,0	100,0	52,0	137,0	38,5	41,0	38,5	0,505	1	1
1060075059	75	40,0	75,0	68,5	59,0	100,0	52,0	137,0	38,5	38,5	38,5	0,497	1	1
1060075060	75	50,0	75,0	68,5	66,0	100,0	84,0	137,0	38,5	42,5	38,5	0,550	1	1
1060075061	75	63,0	75,0	68,5	66,0	100,0	84,0	137,0	38,5	38,5	38,5	0,515	1	1
1060090062	90	32,0	90,0	79,0	64,0	120,0	43,0	158,0	46,0	46,0	46,0	0,880	1	1
1060090063	90	40,0	90,0	79,0	66,5	120,0	52,0	158,0	46,0	46,0	46,0	0,862	1	1
1060090064	90	50,0	90,0	79,0	69,5	120,0	68,0	158,0	46,0	46,0	46,0	0,905	1	1
1060090065	90	63,0	90,0	79,0	73,5	120,0	84,0	158,0	46,0	46,0	46,0	0,876	1	1
1060090066	90	75,0	90,0	79,0	76,0	120,0	100	158,0	46,0	46,0	46,0	0,991	1	1
1060110067	110	63,0	110,0	93,0	83,5	147,0	84,0	186,0	56,0	56,0	56,0	1,534	1	1
1060110068	110	75,0	110,0	93,0	86,0	147,0	100,0	186,0	56,0	56,0	56,0	1,517	1	1
1060110069	110	90,0	110,0	93,0	89,0	147,0	120,0	186,0	56,0	56,0	56,0	1,548	1	1
1060125070	125	75,0	125,0	116,5	106,5	167,0	100,0	233,0	76,5	76,5	76,5	2,427	1	1
1060125071	125	90,0	125,0	116,5	109,5	167,0	120,0	233,0	76,5	76,5	76,5	2,509	1	1
1060125072	125	110,0	125,0	116,5	113,5	167,0	147,0	233,0	76,5	76,5	76,5	2,563	1	1

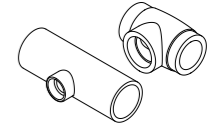
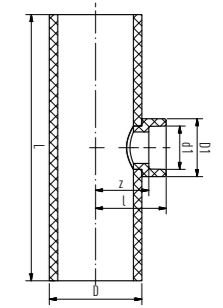
**Red. T-Stücke Muffen- und Stumpfschweißverfahren**

Material: fusiolen® PP-RCT  
Standards: DIN 16962, DIN EN ISO 15874  
Farbe: grün

Artikel-Nr.	D	d1	l	D1	L	z	kg	LE	RG
Abgang: Muffenschweißverfahren									
SDR 11									
1064160074	160,0	75,0	122,0	100,0	460,0	92,0	3,140	1	1
1064160076	160,0	90,0	125,0	120,0	460,0	92,0	3,176	1	1
1064160078 *	160,0	125,0	120,0	167,0	290,0	80,0	2,842	1	1

\* Spritzgussteil

Bitte beachten! Elektroschweißmuffen können nicht mit Spritzgussformteilen verarbeitet werden. Beim Einsatz von Elektroschweißmuffen müssen segmentgeschweißte Sonderformteile benutzt werden.

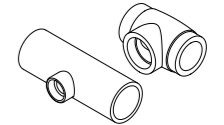
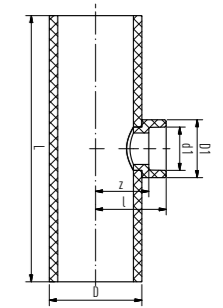


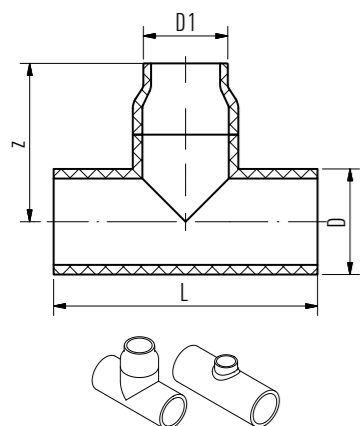
**aquatherm blue Red. T-Stücke Muffen- und Stumpfschweißverfahren**

Material: fusiolen® PP-RCT  
Standards: DIN 16962, DIN EN ISO 15874  
Farbe: blau / grün

Artikel-Nr.	D	d1	l	D1	L	z	kg	LE	RG
Abgang: Muffenschweißverfahren									
SDR 11									
2064200020	200,0	75,0	142,0	100,0	500,0	112,0	5,460	1	11
2064200021	200,0	90,0	145,0	120,0	500,0	112,0	5,580	1	11
2064200022	200,0	110,0	149,0	147,0	500,0	112,0	5,810	1	11
2064200023	200,0	125,0	155,0	167,0	500,0	115,0	6,100	1	11
2064250025	250,0	75,0	167,0	100,0	750,0	137,0	12,440	1	11
2064250026	250,0	90,0	170,0	120,0	750,0	137,0	12,420	1	11
2064250027	250,0	110,0	174,0	147,0	750,0	137,0	12,760	1	11
2064250028	250,0	125,0	180,0	167,0	750,0	140,0	13,030	1	11
2064315031	315,0	125,0	213,0	167,0	920,0	173,0	25,000	1	11
2064355035	355,0	125,0	233,0	167,0	960,0	193,0	32,500	1	11
2064400040	400,0	125,0	255,0	167,0	1.000,0	215,0	42,100	1	11
2064450046	450,0	125,0	280,0	167,0	1.050,0	240,0	55,700	1	11
SDR 17,6									
2067160060	160,0	75,0	122,0	100,0	460,0	92,0	2,227	1	11
2067160061	160,0	90,0	125,0	120,0	460,0	92,0	2,364	1	11
2067160062 *	160,0	125,0	120,0	167,0	290,0	80,0	2,309	1	11
2067200063	200,0	75,0	142,0	100,0	500,0	112,0	3,620	1	11
2067200064	200,0	90,0	145,0	120,0	500,0	112,0	3,742	1	11
2067200065	200,0	110,0	149,0	147,0	500,0	112,0	3,976	1	11
2067200066	200,0	125,0	155,0	167,0	500,0	115,0	4,269	1	11
2067250068	250,0	75,0	167,0	100,0	750,0	137,0	8,149	1	11
2067250069	250,0	90,0	170,0	120,0	750,0	137,0	8,274	1	11
2067250070	250,0	110,0	174,0	147,0	750,0	137,0	8,504	1	11
2067250071	250,0	125,0	180,0	167,0	750,0	140,0	9,000	1	11
2067315074	315,0	125,0	213,0	167,0	920,0	173,0	17,570	1	11
2067355078	355,0	125,0	233,0	167,0	960,0	193,0	21,500	1	11
2067400083	400,0	125,0	255,0	167,0	1.000,0	215,0	27,690	1	11
2067450089	450,0	125,0	280,0	167,0	1.050,0	240,0	36,470	1	11
2067500096	500,0	125,0	305,0	167,0	1.200,0	265,0	51,250	1	11
2067630104	630,0	125,0	370,0	167,0	1.330,0	330,0	89,170	1	11

Rohr mit Reduzierstück / \*Spritzgussteil mit Einschweißsattel!



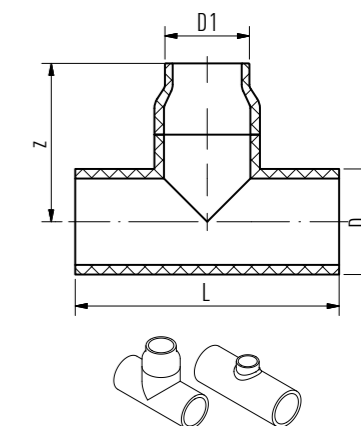


**aquatherm blue SDR 11 Red.**  
**T-Stücke Stumpfschweißverfahren**

Material: fusiolen® PP-RCT  
Standards: DIN 16962, DIN EN ISO 15874  
Farbe: blau / grün

Artikel-Nr.	D	D1	L	z	kg	LE	RG
Stumpfschweißverfahren							
SDR 11							
2064200024	200,0	160	500,0	300,0	7,650	1	11
2064250029	250,0	160	750,0	375,0	19,030	1	11
2064250030	250,0	200	750,0	375,0	21,100	1	11
2064315032 *	315,0	160	920,0	237,5	25,000	1	11
2064315033	315,0	200	920,0	460,0	33,200	1	11
2064315034	315,0	250	920,0	460,0	31,500	1	11
2064355036 *	355,0	160	960,0	257,5	32,500	1	11
2064355037 *	355,0	200	960,0	267,5	30,200	1	11
2064355038	355,0	250	960,0	480,0	40,000	1	11
2064355039	355,0	315	960,0	480,0	40,000	1	11
2064400041 *	400,0	160	1.000,0	354,0	44,100	1	11
2064400042 *	400,0	200	1.000,0	318,0	44,100	1	11
2064400043 *	400,0	250	1.000,0	280,0	46,000	1	11
2064400044	400,0	315	1.000,0	500,0	57,790	1	11
2064400045	400,0	355	1.000,0	500,0	52,715	1	11
2064450047 *	450,0	160	1.050,0	379,0	57,900	1	11
2064450048 *	450,0	200	1.050,0	343,0	57,900	1	11
2064450049 *	450,0	250	1.050,0	305,0	57,900	1	11
2064450050 *	450,0	315	1.050,0	315,0	58,400	1	11
2064450051	450,0	355	1.050,0	525,0	62,491	1	11
2064450052	450,0	400	1.050,0	525,0	62,683	1	11

Rohr mit Reduzierstück / \*Rohr mit Einschweißsattel

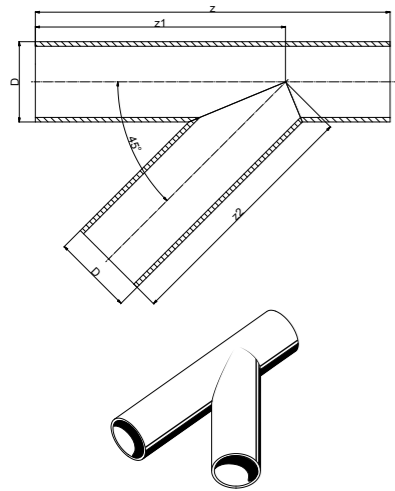


**aquatherm blue SDR 17,6 Red.**  
**T-Stücke Stumpfschweißverfahren**

Material: fusiolen® PP-RCT  
Standards: DIN 16962, DIN EN ISO 15874  
Farbe: blau/grün

Artikel-Nr.	D	D1	L	z	kg	LE	RG
Stumpfschweißverfahren							
SDR 17,6							
2067200067	200,0	160	500,0	300,0	5,000	1	11
2067250072	250,0	160	750,0	375,0	11,600	1	11
2067250073	250,0	200	750,0	375,0	11,500	1	11
2067315075 *	315,0	160	920,0	237,5	16,500	1	11
2067315076	315,0	200	920,0	460,0	23,600	1	11
2067315077	315,0	250	920,0	460,0	22,600	1	11
2067355079 *	355,0	160	960,0	257,5	21,500	1	11
2067355080 *	355,0	200	960,0	267,5	21,900	1	11
2067355081	355,0	250	960,0	480,0	28,300	1	11
2067355082	355,0	315	960,0	480,0	30,500	1	11
2067400084 *	400,0	160	1.000,0	354,0	29,700	1	11
2067400085 *	400,0	200	1.000,0	318,0	29,700	1	11
2067400086 *	400,0	250	1.000,0	280,0	29,000	1	11
2067400087	400,0	315	1.000,0	500,0	30,667	1	11
2067400088	400,0	355	1.000,0	500,0	30,748	1	11
2067450090 *	450,0	160	1.050,0	379,0	37,000	1	11
2067450091 *	450,0	200	1.050,0	343,0	37,000	1	11
2067450092 *	450,0	250	1.050,0	305,0	37,000	1	11
2067450093 *	450,0	315	1.050,0	315,0	37,000	1	11
2067450094	450,0	355	1.050,0	525,0	50,500	1	11
2067450095	450,0	400	1.050,0	525,0	50,100	1	11
2067500097 *	500,0	160	1.200,0	404,0	53,400	1	11
2067500098 *	500,0	200	1.200,0	368,0	53,500	1	11
2067500099 *	500,0	250	1.200,0	330,0	53,500	1	11
2067500100	500,0	315	1.200,0	340,0	54,000	1	11
2067500101	500,0	355	1.200,0	600,0	57,039	1	11
2067500102	500,0	400	1.200,0	600,0	57,245	1	11
2067500103	500,0	450	1.200,0	600,0	57,365	1	11
2067630105 *	630,0	160	1.330,0	474,0	91,530	1	11
2067630106 *	630,0	200	1.330,0	438,0	91,500	1	11
2067630107 *	630,0	250	1.330,0	400,0	91,500	1	11
2067630108 *	630,0	315	1.330,0	405,0	92,350	1	11
2067630109	630,0	400	1.330,0	665,0	97,299	1	11
2067630110	630,0	450	1.330,0	665,0	97,703	1	11
2067630111	630,0	500	1.330,0	665,0	98,032	1	11

Rohr mit Reduzierstück / \*Rohr mit Einschweißsattel



**aquatherm blue Y-Stücke**

MF = Faserverbundrohr (mehrschichtig, faserverstärkt)

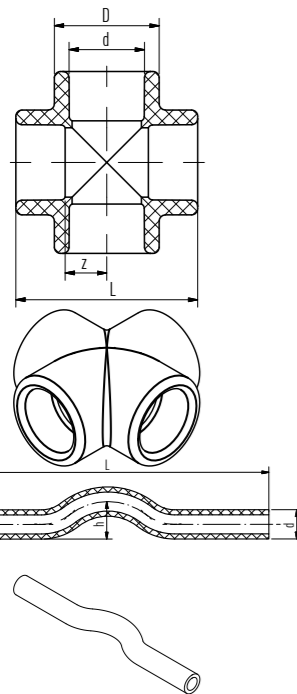
Material: fusiolen® PP-RCT / Glasfaser  
Standards: DIN16962-2  
Farbe: blau

Artikel-Nr.	D	z	z1	z2	kg	LE	RG
SDR 11							
Muffenschweißverfahren							
2084063001	63,0	560,0	380,0	380,0	0,843	1	11
2084075002	75,0	570,0	405,0	405,0	1,210	1	11
2084090003	90,0	577,0	412,0	412,0	1,750	1	11
2084110004	110,0	610,0	435,0	435,0	2,730	1	11
2084125005	125,0	665,0	475,0	475,0	3,840	1	11
Stumpfschweißverfahren							
2084160007	160,0	782,0	551,0	551,0	7,300	1	11
2084200009	200,0	925,0	650,0	650,0	13,360	1	11
2084250011	250,0	1.105,0	780,0	780,0	24,780	1	11
SDR 17,6							
Muffenschweißverfahren							
2087125006	125,0	665,0	475,0	475,0	2,470	1	11
Stumpfschweißverfahren							
2087160008	160,0	782,0	551,0	551,0	4,700	1	11
2087200010	200,0	925,0	650,0	650,0	8,640	1	11
2087250012	250,0	1.105,0	780,0	780,0	16,010	1	11

Sonderformteile auf Anfrage.

ACHTUNG – BITTE BEACHTEN!

Diese Abgänge werden für besondere Anwendungen im drucklosen Bereich eingesetzt, z. B. bei der Vakuumentwässerung im Schiffbau. Sie dürfen unter keinen Umständen den in den Betriebsdrucktabellen auf Seite 190 angegebenen Drücken ausgesetzt werden!



**Kreuzstücke**

SDR 6 / 7,4 / 9 / 11

Material: fusiolen® PP-R  
Standards: DIN 16962, DIN EN ISO 15874  
Farbe: grün

Artikel-Nr.	d	D	L	z	kg	LE	RG
Muffenschweißverfahren							
1040020090	20	29,5	51,5	11,3	0,025	10	1
1040025091	25	34,0	59,0	13,5	0,035	10	1
1040032092	32	43,0	70,0	17,0	0,062	5	1
1040040093	40	52,0	83,0	21,0	0,099	5	1

**Überspringbögen**

SDR 6 / 7,4 / 9 / 11

Material: fusiolen® PP-R  
Standards: DIN 16962, DIN EN ISO 15874  
Farbe: grün

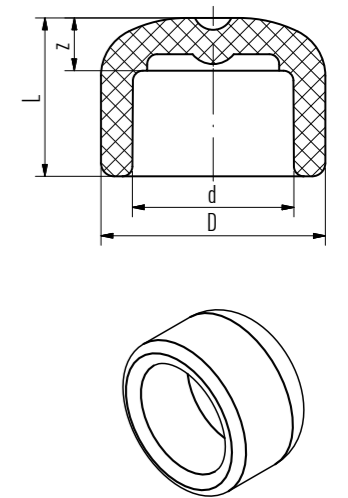
Artikel-Nr.	d	L	h	kg	LE	RG
Muffenschweißverfahren						
1090020002	20	352,0	32,0	0,060	10	1
1090025003	25	352,0	37,5	0,091	10	1
1090032004	32	352,0	48,0	0,154	5	1

**Endkappen**

SDR 6 / 7,4 / 9 / 11

Material: fusiolen® PP-R  
Standards: DIN 16962, DIN EN ISO 15874  
Farbe: grün

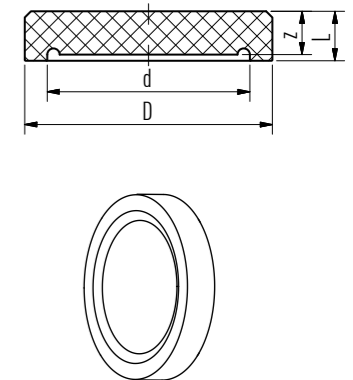
Artikel-Nr.	d	D	L	z	kg	LE	RG
Muffenschweißverfahren							
1020020002	20	29,5	24,0	9,5	0,009	10	1
1020025003	25	34,0	24,0	8,0	0,011	10	1
1020032004	32	43,0	29,0	11,0	0,023	5	1
1020040005	40	52,0	38,0	17,5	0,042	5	1
1020050006	50	68,0	44,5	21,0	0,082	5	1
1020063007	63	84,0	52,0	24,5	0,146	1	1
1020075008	75	100,0	58,5	28,5	0,243	1	1
1020090009	90	120,0	67,5	34,5	0,365	1	1
1020110010	110	147,0	65,0	28,0	0,635	1	1
1020125011	125	167,0	82,0	42,0	0,872	1	1



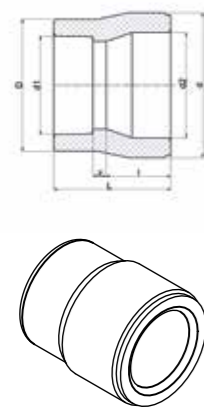
**Endkappen Stumpfschweißverfahren**

Material: fusiolen® PP-RCT  
Standards: DIN 16962, DIN EN ISO 15874  
Farbe: grün

Artikel-Nr.	D	d	L	z	kg	LE	RG
Stumpfschweißverfahren							
SDR 11							
1024160013	160,0	130,8	70,0	14,6	0,631	1	1
1024200015	200,0	163,6	80,0	18,2	1,070	1	1
1024250017	250,0	204,6	90,0	22,7	1,989	1	1
1024315018	315,0	257,8	70,0	52,5	4,200	1	1
1024355019	355,0	290,6	80,0	67,5	6,410	1	1
1024400020	400,0	327,4	70,0	60,0	7,190	1	1
1024450021	450,0	368,2	80,0	70,0	10,500	1	1
SDR 17,6							
2027160001	160,0	141,8	70,0	9,1	0,679	1	11
2027200002	200,0	177,2	80,0	11,4	0,925	1	11
2027250003	250,0	221,6	90,0	14,2	1,305	1	11
2027315004	315,0	279,2	70,0	60,0	4,500	1	11
2027355005	355,0	314,8	70,0	60,0	5,540	1	11
2027400006	400,0	354,6	75,0	65,0	6,000	1	11
2027450007	450,0	399,0	70,0	56,0	8,520	1	11
2027500008	500,0	443,2	75,0	62,0	12,500	1	11
2027630009	630,0	558,6	90,0	78,0	23,500	1	11







**Reduzierstücke Muffenschweißverfahren**

SDR 6 / 7,4 / 9 / 11 / 17,6

Material: fusiolen® PP-R  
Standards: DIN 16962, DIN EN ISO 15874  
Farbe: grün

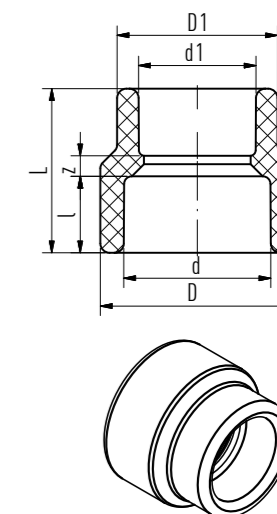
Artikel-Nr.	d	d1	d2	l	D	L	z	kg	LE	RG
Muffenschweißverfahren										
1040025022	25	20,0	16,5	16,0	29,5	38,5	8,0	0,012	10	1
1040032023	32	20,0	21,5	18,0	29,5	37,5	5,0	0,015	5	1
1040032024	32	25,0	21,0	18,0	34,0	38,0	4,0	0,016	5	1
1040040025	40	20,0	26,5	20,5	29,5	45,0	10,0	0,025	5	1
1040040026	40	25,0	26,5	20,5	34,0	50,0	13,5	0,028	5	1
1040040027	40	32,0	26,5	20,5	43,0	50,0	11,5	0,032	5	1
1040050028	50	20,0	33,5	23,5	29,5	55,0	17,0	0,045	5	1
1040050029	50	25,0	33,5	23,5	34,0	55,0	15,5	0,044	5	1
1040050030	50	32,0	33,5	23,5	43,0	54,0	12,5	0,048	5	1
1040050031	50	40,0	33,5	23,5	52,0	53,0	9,0	0,053	5	1
1040063032	63	20,0	42,0	27,5	29,5	65,0	23,0	0,073	1	1
1040063033	63	25,0	42,0	27,5	34,0	65,0	21,5	0,071	1	1
1040063034	63	32,0	42,0	27,5	43,0	62,0	16,5	0,080	1	1
1040063035	63	40,0	42,0	27,5	52,0	64,5	16,5	0,089	1	1
1040063036	63	50,0	42,0	27,5	68,0	63,5	12,5	0,107	1	1
1040075037	75	40,0	50,0	30,0	52,0	69,5	19,0	0,131	1	1
1040075038	75	50,0	50,0	30,0	68,0	63,0	9,5	0,141	1	1
1040075039	75	63,0	50,0	30,0	84,0	71,0	13,5	0,170	1	1
1040075040	75	20,0	50,0	30,0	34,5	65,5	21,0	0,113	1	1
1040075041	75	25,0	50,0	30,0	34,5	65,5	19,5	0,111	1	1
1040075042	75	32,0	50,0	30,0	52,0	69,5	21,5	0,140	1	1
1040090043	90	50,0	60,0	33,0	68,0	75,0	18,5	0,193	1	1
1040090044	90	63,0	60,0	33,0	84,0	78,0	17,5	0,224	1	1
1040090045	90	75,0	60,0	33,0	100,0	81,5	18,5	0,273	1	1
1040110046	110	63,0	73,5	37,0	84,0	86,0	21,5	0,356	1	1
1040110047	110	75,0	73,5	37,0	100,0	89,0	22,0	0,383	1	1
1040110048	110	90,0	73,5	37,0	120,0	99,0	29,0	0,500	1	1
1040125049	125	75,0	84,0	40,0	100,0	101,0	31,0	0,518	1	1
1040125050	125	90,0	84,0	40,0	120,0	99,0	26,0	0,588	1	1
1040125051	125	110,0	84,0	40,0	147,0	112,0	35,0	0,832	1	1

**Red.-Muffen innen / innen**

SDR 6 / 7,4 / 9 / 11 / 17,6

Material: fusiolen® PP-R  
Standards: DIN 16962, DIN EN ISO 15874  
Farbe: grün

Artikel-Nr.	d	d1	l	D	D1	L	z	kg	LE	RG
Muffenschweißverfahren										
1040040073	40	32,0	20,5	52,0	43,0	44,0	5,5	0,035	1	1
1040050074	50	32,0	23,5	68,0	43,0	53,0	11,5	0,066	1	1
1040050075	50	40,0	23,5	68,0	52,0	50,5	6,3	0,069	1	1
1040063076	63	40,0	27,5	84,0	52,0	61,0	13,0	0,115	1	1
1040063077	63	50,0	27,5	84,0	68,0	56,0	5,0	0,120	1	1
1040075078	75	50,0	30,0	100,0	68,0	68,0	14,5	0,192	1	1
1040075079	75	63,0	30,0	100,0	84,0	62,5	5,0	0,185	1	1
1040090080	90	63,0	33,0	120,0	84,0	74,0	13,5	0,276	1	1
1040090081	90	75,0	33,0	120,0	100,0	69,0	6,0	0,297	1	1
1040110082	110	75,0	37,0	147,0	100,0	85,0	18,0	0,516	1	1
1040110083	110	90,0	37,0	147,0	120,0	77,3	7,3	0,520	1	1
1040125084	125	90,0	40,0	167,0	120,0	91,0	18,0	0,749	1	1
1040125085	125	110,0	40,0	167,0	147,0	87,0	10,0	0,726	1	1

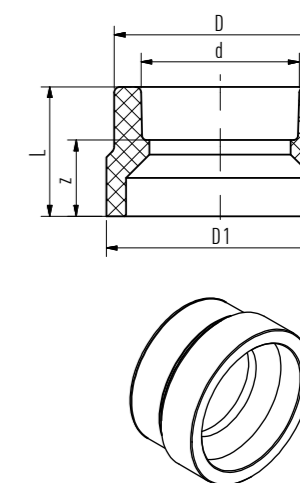


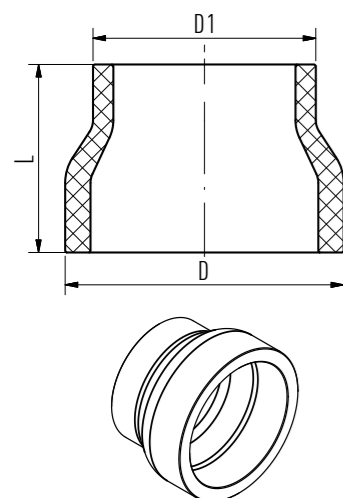
**Reduzierstücke Muffen- und Stumpfschweißverfahren**

einseitig Muffenschweißverfahren, anderseitig Stumpfschweißverfahren

Material: fusiolen® PP-RCT  
Standards: DIN 16962, DIN EN ISO 15874  
Farbe: grün

Artikel-Nr.	D1	d	D	L	z	kg	LE	RG
SDR 11								
1044160053	160	110	147,0	90,0	53,0	0,673	1	1
1044160055	160	125	167,0	90,0	50,0	0,709	1	1
1044200057	200	125	167,0	135,0	95,0	1,341	1	1
SDR 17,6								
2047160001	160	110	147,0	90,0	53,0	0,589	1	11
2047160002	160	125	167,0	90,0	50,0	0,614	1	11
2047200003	200	125	167,0	135,0	95,0	1,055	1	11





**Reduzierstücke Stumpfschweißverfahren**

Material: fusiolen® PP-RCT  
Standards: DIN 16962, DIN EN ISO 15874  
Farbe: grün

Artikel-Nr.	D	D1	L	kg	LE	RG
beidseitig Stumpfschweißverfahren						
SDR 11						
1044200059	200,0	160	135,0	1,140	1	1
1044250061	250,0	160	172,5	2,152	1	1
1044250063	250,0	200	172,5	2,681	1	1
1044315065	315,0	250	225,0	4,690	1	1
1044355066	355,0	250	170,0	4,548	1	1
1044355067	355,0	315	160,0	4,401	1	1
1044400069	400,0	315	122,0	4,550	1	1
1044400070	400,0	355	110,0	4,620	1	1
1044450071	450,0	315	142,0	6,500	1	1
1044450072	450,0	355	132,0	6,500	1	1
1044450073	450,0	400	122,0	6,000	1	1
SDR 17,6						
2047200004	200,0	160	135,0	1,012	1	11
2047250005	250,0	160	172,5	1,500	1	11
2047250006	250,0	200	172,5	1,602	1	11
2047315008	315,0	200	225,0	2,886	1	11
2047315009	315,0	250	225,0	3,420	1	11
2047355010	355,0	250	170,0	4,480	1	11
2047355011	355,0	315	160,0	3,108	1	11
2047400015	400,0	250	152,0	3,240	1	11
2047400013	400,0	315	122,0	3,000	1	11
2047400014	400,0	355	112,0	2,500	1	11
2047450018	450,0	315	142,0	4,000	1	11
2047450016	450,0	355	132,0	4,000	1	11
2047450017	450,0	400	122,0	4,000	1	11
2047500022	500,0	315	172,0	6,500	1	11
2047500019	500,0	355	152,0	7,000	1	11
2047500020	500,0	400	142,0	6,500	1	11
2047500021	500,0	450	122,0	5,500	1	11
2047630022	630,0	400	192,0	14,500	1	11
2047630023	630,0	450	172,0	12,500	1	11
2047630024	630,0	500	152,0	11,000	1	11

**Übergangsstücke mit Innengewinde**

mit Schlüsselfläche — SDR 6 / 7,4 / 9 / 11

Material: fusiolen® PP-R / Messing oder Edelstahl  
Standards: DIN 16962, DIN EN ISO 15874  
Farbe: grün

Artikel-Nr.	d	l	D	L	z	z1	R	SW	kg	LE	RG
einseitig Muffenschweißverfahren											
1070020008	20	34,5	38,5	50,5	36,0	10,0	1/2"	24	0,078	10	1
1070020009	20	29,0	43,5	50,0	35,5	10,0	3/4"	31	0,112	10	1
1070025010	25	36,0	38,5	52,0	36,0	10,0	1/2"	24	0,081	10	1
1070025011	25	29,0	43,5	50,0	34,0	10,0	3/4"	31	0,109	10	1
1070032012	32	32,0	43,5	53,0	35,0	10,0	3/4"	31	0,114	5	1
1070032013	32	37,5	60,0	59,5	41,5	14,0	1"	39	0,239	5	1
1070040014	40	40,0	60,0	62,0	41,5	14,0	1"	39	0,227	5	1
1070040015	40	40,0	74,0	63,0	42,5	15,0	1 1/4"	50	0,385	5	1
1070050016	50	43,0	74,0	66,0	42,5	15,0	1 1/4"	50	0,404	5	1
1070050017	50	45,0	85,5	67,0	43,5	15,0	1 1/2"	55	0,418	5	1
1070063018	63	51,5	84,0	73,5	46,0	15,0	1 1/2"	55	0,442	1	1
1070063019	63	51,0	101,0	77,0	49,5	19,0	2"	67	0,600	1	1
1070075020	75	51,0	100,0	77,0	47,0	19,0	2"	67	0,608	1	1
1070032066 *	32	37,5	60,0	59,5	41,5	14,0	1"	39	0,232	5	1
1070040067 *	40	40,0	60,0	62,0	41,5	14,0	1"	39	0,219	5	1
1070040068 *	40	40,0	74,0	63,0	42,5	15,0	1 1/4"	50	0,331	5	1
1070050069 *	50	43,0	74,0	66,0	42,5	15,0	1 1/4"	50	0,351	5	1
1070050070 *	50	45,0	84,0	67,0	43,5	15,0	1 1/2"	55	0,445	5	1
1070063071 *	63	51,5	84,0	73,5	46,0	15,0	1 1/2"	55	0,425	1	1
1070063072 *	63	51,0	101,0	77,0	49,5	19,0	2"	67	0,196	1	1

\*Edelstahl

**Übergangsstück mit Außengewinde**

rund, selbstdichtend — SDR 6 / 7,4 / 11

Material: fusiolen® PP-R / Messing  
Standards: DIN 16962, DIN EN ISO 15874  
Farbe: grün

Artikel-Nr.	d	d1	d2	D	L	z	z2	R	kg	LE	RG
einseitig Muffenschweißverfahren											
1070020051	20	21,0	14,0	38,5	52,5	38,0	12,0	1/2"	0,090	10	1
1070025052	25	21,0	14,0	38,5	54,0	38,0	12,0	1/2"	0,078	10	1
1070025053	25	26,5	18,0	38,5	53,5	37,5	13,0	3/4"	0,085	10	1

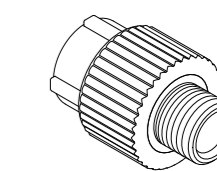
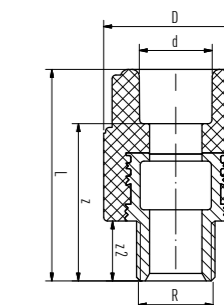
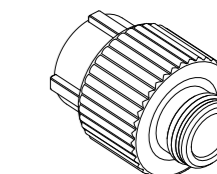
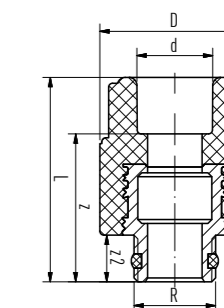
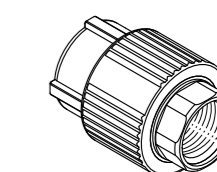
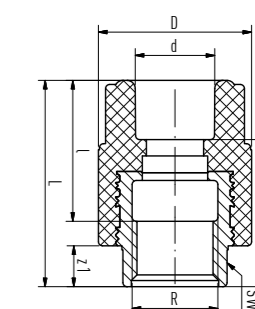
**Übergangsstück mit Außengewinde**

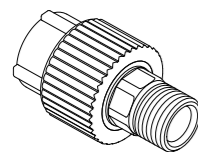
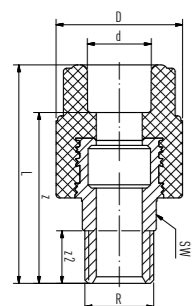
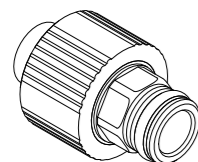
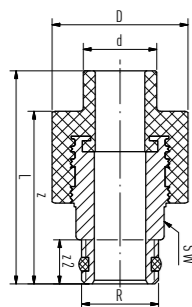
rund, Messing oder Edelstahl — SDR 6 / 7,4 / 9 / 11

Material: fusiolen® PP-R / Messing oder Edelstahl  
Standards: DIN 16962, DIN EN ISO 15874  
Farbe: grün

Artikel-Nr.	d	D	L	z	z2	R	kg	LE	RG
einseitig Muffenschweißverfahren									
1070020022	20	38,5	56,5	42,0	16,0	1/2"	0,084	10	1
1070020023	20	38,5	57,5	43,0	17,0	3/4"	0,109	10	1
1070025024	25	38,5	58,0	42,0	16,0	1/2"	0,085	10	1
1070025025	25	38,5	57,5	41,5	17,0	3/4"	0,090	10	1
1070032026	32	38,5	59,5	41,5	17,0	3/4"	0,095	5	1
1070020074 *	20	38,5	56,5	42,0	16,0	1/2"	0,096	10	1
1070020075 *	20	38,5	57,5	43,0	17,0	3/4"	0,108	10	1
1070025076 *	25	38,5	58,0	42,0	16,0	1/2"	0,098	10	1
1070025077 *	25	38,5	57,5	41,5	17,0	3/4"	0,108	10	1
1070032078 *	32	38,5	59,5	41,5	17,0	3/4"	0,115	5	1

\*Edelstahl





**Übergangsstück mit Außengewinde**

selbstdichtend, mit 6-kant Schlüsselfläche — SDR 6 / 7,4 / 11

Material: fusiolen® PP-R / Messing  
Standards: DIN 16962, DIN EN ISO 15874  
Farbe: grün

Artikel-Nr.	d	D	L	z	z2	R	SW	kg	LE	RG
einseitig Muffenschweißverfahren										
1070020056	20	38,5	63,5	49,0	13,0	1/2"	22	0,111	10	1

**Übergangsstücke mit Außengewinde**

mit Schlüsselfläche, Messing oder Edelstahl — SDR 6 / 7,4 / 9 / 11

Material: fusiolen® PP-R / Messing oder Edelstahl  
Standards: DIN 16962, DIN EN ISO 15874  
Farbe: grün

Artikel-Nr.	d	D	L	z	z2	R	SW	kg	LE	RG
einseitig Muffenschweißverfahren										
1070020027	20	38,5	66,5	52,0	16,0	1/2"	22	0,104	10	1
1070020028	20	38,5	67,5	53,0	17,0	3/4"	24	0,129	10	1
1070025029	25	38,5	68,0	52,0	16,0	1/2"	21	0,107	10	1
1070025030	25	38,5	67,5	51,5	17,0	3/4"	24	0,103	10	1
1070032031	32	53,0	78,5	60,5	20,0	1"	32	0,216	5	1
1070032032	32	68,0	81,0	63,0	21,0	1 1/4"	42	0,318	5	1
1070040033	40	52,0	81,0	60,5	20,0	1"	32	0,222	5	1
1070040034	40	68,0	84,5	64,0	21,0	1 1/4"	42	0,324	5	1
1070050035	50	68,0	85,5	62,0	21,0	1 1/4"	42	0,351	5	1
1070050036	50	74,0	88,5	65,0	22,0	1 1/2"	46	0,425	5	1
1070063037	63	72,5	94,5	67,0	22,0	1 1/2"	46	0,467	1	1
1070063038	63	84,0	102,5	75,0	23,5	2"	50	0,685	1	1
1070075039	75	84,0	102,0	72,0	23,5	2"	50	0,733	1	1
1070075040	75	100,0	105,0	75,0	26,7	2 1/2"	65	0,970	1	1
1070090041	90	120,0	121,0	88,0	30,0	3"	85	1,326	1	1
1070110042	110	147,0	148,0	111,0	39,0	4"	105	2,730	1	1
1070032079 *	32	53,0	78,5	60,5	20,0	1"	32	0,204	5	1
1070032080 *	32	68,0	81,0	63,0	21,0	1 1/4"	41	0,360	5	1
1070040081 *	40	52,0	81,0	60,5	20,0	1"	32	0,251	5	1
1070040082 *	40	68,0	84,5	64,0	21,0	1 1/4"	41	0,362	5	1
1070050083 *	50	68,0	85,5	62,0	21,0	1 1/4"	41	0,389	5	1
1070050084 *	50	74,0	88,5	65,0	22,0	1 1/2"	46	0,480	5	1
1070063085 *	63	72,5	94,5	67,0	22,0	1 1/2"	46	0,523	1	1
1070063086 *	63	84,0	102,5	75,0	23,5	2"	50	0,708	1	1
1070075087 *	75	84,0	102,0	72,0	23,5	2"	50	0,699	1	1

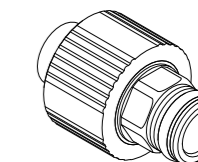
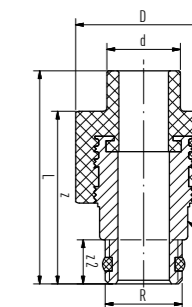
\*Edelstahl

**Übergangsstücke mit Außengewinde**

selbstdicht., 6-kant Schlüsselfläche, außen/außen — SDR 6 / 7,4 / 11

Material: fusiolen® PP-R / Messing  
Standards: DIN 16962, DIN EN ISO 15874  
Farbe: grün

Artikel-Nr.	d	D	L	z	z2	R	SW	kg	LE	RG
einseitig Muffenschweißverfahren										
1070020054	20	38,5	59,0	48,0	13,0	1/2"	22	0,107	10	1

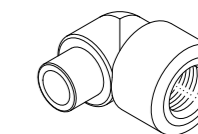
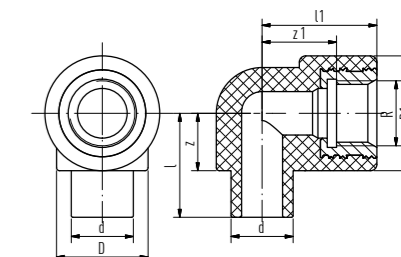


**Übergangswinkel mit Innengewinde**

SDR 6 / 7,4 / 11

Material: fusiolen® PP-R / Messing  
Standards: DIN 16962, DIN EN ISO 15874  
Farbe: grün

Artikel-Nr.	d	l	l1	D	D1	z	z1	R	kg	LE	RG
einseitig Muffenschweißverfahren											
1070020097	20	33,5	37,0	29,5	37,0	18,5	24,0	1/2"	0,076	10	1



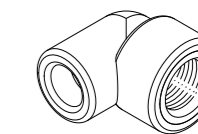
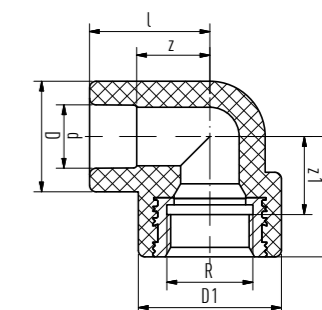
**Übergangswinkel mit Innengewinde**

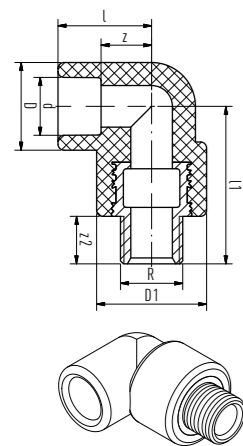
Messing oder Edelstahl — SDR 6 / 7,4 / 9 / 11

Material: fusiolen® PP-R / Messing oder Edelstahl  
Standards: DIN 16962, DIN EN ISO 15874  
Farbe: grün

Artikel-Nr.	d	l	l1	D	D1	z	z1	R	kg	LE	RG
einseitig Muffenschweißverfahren											
1070020091	20	37,0	37,0	34,0	44,0	22,5	24,0	3/4"	0,102	10	1
1070020092	20	31,0	31,5	29,5	37,0	16,5	18,5	1/2"	0,076	10	1
1070025093	25	37,0	37,0	34,0	44,0	21,0	24,0	3/4"	0,100	10	1
1070025094	25	33,5	31,5	34,0	37,0	17,5	18,5	1/2"	0,075	10	1
1070032095	32	27,5	51,0	43,0	44,0	9,5	38,0	3/4"	0,104	5	1
1070032096	32	34,0	66,5	43,0	60,5	16,0	44,5	1"	0,249	5	1
1070020110 *	20	37,0	37,0	29,5	37,0	22,5	24,0	3/4"	0,095	10	1
1070020111 *	20	31,0	31,5	29,5	37,0	16,5	18,5	1/2"	0,081	10	1
1070025112 *	25	37,0	37,0	34,0	44,0	21,0	24,0	3/4"	0,101	10	1
1070025113 *	25	33,5	31,5	34,0	37,0	17,5	18,5	1/2"	0,082	10	1
1070032114 *	32	35,0	37,0	43,0	37,0	17,0	24,0	1/2"	0,112	5	1
1070032115 *	32	27,5	51,0	43,0	44,0	9,5	38,0	3/4"	0,097	5	1
1070032116 *	32	34,0	66,5	43,0	60,5	16,0	44,5	1"	0,240	5	1

\*Edelstahl





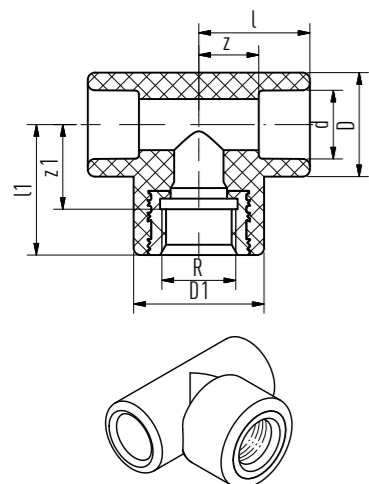
**Übergangswinkel mit Außengewinde**

Messing oder Edelstahl — SDR 6 / 7,4 / 9 / 11

Material: fusiolen® PP-R / Messing oder Edelstahl  
Standards: DIN 16962, DIN EN ISO 15874  
Farbe: grün

Artikel-Nr.	d	l	l1	D	D1	z	z2	R	kg	LE	RG
einseitig Muffenschweißverfahren											
1070020099	20	31,5	53,0	29,5	37,0	17,0	16,0	1/2"	0,108	10	1
1070020100	20	31,5	54,0	34,0	38,0	17,0	17,0	3/4"	0,128	10	1
1070025101	25	31,5	54,0	34,0	38,0	15,5	17,0	3/4"	0,104	10	1
1070032102	32	27,5	68,0	43,0	38,0	9,5	17,0	3/4"	0,112	5	1
1070032103	32	31,0	85,5	43,0	52,0	13,0	20,0	1"	0,231	5	1
1070020117 *	20	31,5	53,0	29,5	37,0	17,0	16,0	1/2"	0,035	10	1
1070020118 *	20	31,5	54,0	34,0	38,0	17,0	17,0	3/4"	0,123	10	1
1070025119 *	25	31,5	54,0	34,0	38,0	15,5	17,0	3/4"	0,121	10	1
1070032120 *	32	27,5	68,0	43,0	38,0	9,5	17,0	3/4"	0,128	5	1

\*Edelstahl



**Übergangs-T-Stücke mit Innengewinde**

Messing oder Edelstahl — SDR 6 / 7,4 / 9 / 11

Material: fusiolen® PP-R / Messing oder Edelstahl  
Standards: DIN 16962, DIN EN ISO 15874  
Farbe: grün

Artikel-Nr.	d	l	l1	D	D1	z	z1	R	kg	LE	RG
einseitig Muffenschweißverfahren											
1060020141	20	31,5	37,0	29,5	37,0	17,0	24,0	1/2"	0,086	10	1
1060020142	20	37,0	37,0	34,0	44,0	22,5	24,0	3/4"	0,121	10	1
1060025143	25	34,0	38,0	34,0	37,0	18,0	25,0	1/2"	0,090	10	1
1060025144	25	37,0	37,0	34,0	44,0	21,0	24,0	3/4"	0,109	10	1
1060032145	32	35,0	37,0	43,0	37,0	17,0	24,0	1/2"	0,103	5	1
1060032146	32	27,5	51,0	43,0	44,0	9,5	38,0	3/4"	0,111	5	1
1060032147	32	31,5	67,0	43,0	60,0	13,5	45,0	1"	0,255	5	1
1060040148	40	42,0	40,0	52,0	37,0	21,5	27,0	1/2"	0,142	5	1
1060040149	40	40,5	40,5	52,0	52,0	20,0	27,5	3/4"	0,147	5	1
1060040150	40	41,5	56,0	52,0	60,0	21,0	34,0	1"	0,276	5	1
1060050151	50	49,5	63,5	68,0	60,0	26,0	41,5	1"	0,385	5	1
1060050152	50	49,5	44,5	68,0	43,0	26,0	31,5	1/2"	0,237	5	1
1060050153	50	49,5	44,5	68,0	43,0	26,0	31,5	3/4"	0,243	5	1
1060020160 *	20	31,5	37,0	29,5	37,0	17,0	24,0	1/2"	0,087	10	1
1060020161 *	20	37,0	37,0	34,0	44,0	22,5	24,0	3/4"	0,108	10	1
1060025162 *	25	34,5	38,0	34,0	37,0	18,5	25,0	1/2"	0,093	10	1
1060025163 *	25	37,0	37,0	34,0	44,0	21,0	24,0	3/4"	0,111	10	1
1060032164 *	32	35,0	37,0	43,0	37,0	17,0	24,0	1/2"	0,113	5	1
1060032165 *	32	27,5	51,0	43,0	44,0	9,5	38,0	3/4"	0,111	5	1
1060032166 *	32	31,5	67,0	43,0	60,0	13,5	45,0	1"	0,082	5	1

\*Edelstahl

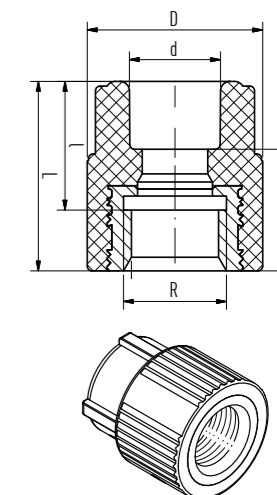
**Übergangsstücke mit Innengewinde**

rund, Messing oder Edelstahl — SDR 6 / 7,4 / 9 / 11

Material: fusiolen® PP-R / Messing oder Edelstahl  
Standards: DIN 16962, DIN EN ISO 15874  
Farbe: grün

Artikel-Nr.	d	l	D	L	z	R	kg	LE	RG
einseitig Muffenschweißverfahren									
1070020002	20	27,5	37,5	40,5	26,0	1/2"	0,064	10	1
1070020003	20	27,5	43,5	40,5	26,0	3/4"	0,089	10	1
1070025004	25	29,5	38,5	42,5	26,5	1/2"	0,065	10	1
1070025005	25	27,5	43,5	40,5	24,5	3/4"	0,087	10	1
1070032006	32	30,5	43,5	43,5	25,5	3/4"	0,092	5	1
1070020060 *	20	27,5	37,5	40,5	26,0	1/2"	0,069	10	1
1070020061 *	20	27,5	43,5	40,5	26,0	3/4"	0,090	10	1
1070025062 *	25	29,5	38,5	42,5	26,5	1/2"	0,069	10	1
1070025063 *	25	27,5	43,5	40,5	24,5	3/4"	0,086	10	1
1070032064 *	32	30,5	43,5	43,5	25,5	3/4"	0,092	5	1
1070032065 *	32	28,0	37,0	41,0	23,0	1/2"	0,078	5	1

\*Edelstahl



**Einschweißsattel**

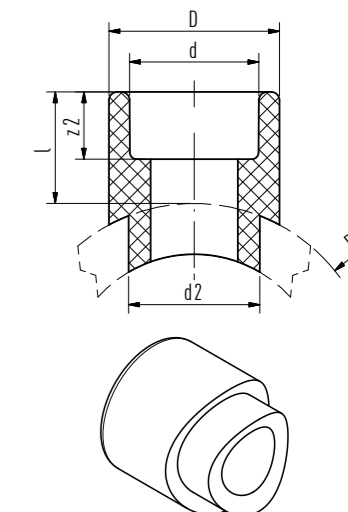
Muffenschweißverfahren — SDR 6 / 7,4 / 9 / 11 / 17,6

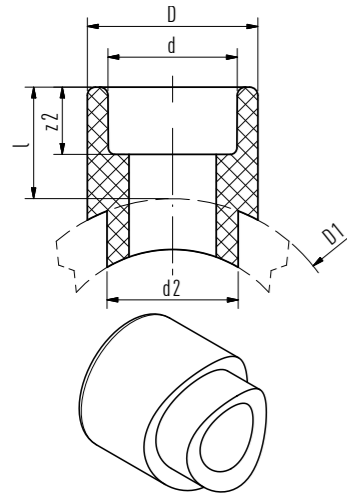
Material: fusiolen® PP-R  
Standards: DIN 16962, DIN EN ISO 15874  
Farbe: grün

Artikel-Nr.	D1	d	d2	l	D	z2	kg	LE	RG
Muffenschweißverfahren									
1030040001 *	40	20	25,0	27,0	29,5	14,5	0,016	5	1
1030040002 *	40	25	25,0	28,5	34,0	16,0	0,017	5	1
1030050003	50	20	25,0	27,5	29,5	14,5	0,018	5	1
1030050004	50	25	25,0	28,5	34,0	16,0	0,019	5	1
1030063005	63	20	25,0	27,5	29,5	14,5	0,017	5	1
1030063006	63	25	25,0	28,5	34,0	16,0	0,019	5	1
1030063007	63	32	32,0	30,0	43,0	18,0	0,028	5	1
1030075008	75	20	25,0	27,5	29,5	14,5	0,018	5	1
1030075009	75	25	25,0	28,5	34,0	16,0	0,019	5	1
1030075010	75	32	32,0	30,0	43,0	18,0	0,028	5	1
1030075011	75	40	40,0	34,0	52,0	20,5	0,049	5	1
1030090012	90	20	25,0	27,5	29,5	14,5	0,018	5	1
1030090013	90	25	25,0	28,5	34,0	16,0	0,019	5	1
1030090014	90	32	32,0	30,0	43,0	18,0	0,029	5	1
1030090015	90	40	40,0	34,0	52,0	20,5	0,048	5	1
1030110016	110	20	25,0	27,5	29,5	14,5	0,019	5	1
1030110017	110	25	25,0	28,5	34,0	16,0	0,020	5	1
1030110018	110	32	32,0	30,0	43,0	18,0	0,030	5	1
1030110019	110	40	40,0	34,0	52,0	20,5	0,050	5	1
1030110020	110	50	50,0	34,0	68,0	23,5	0,091	5	1
1030125021	125	20	25,0	27,5	29,5	14,5	0,019	5	1
1030125022	125	25	25,0	28,5	34,0	16,0	0,020	5	1
1030125023	125	32	32,0	30,0	43,0	18,0	0,029	5	1
1030125024	125	40	40,0	34,0	52,0	20,5	0,050	5	1
1030125025	125	50	50,0	34,0	68,0	23,5	0,090	5	1
1030125026	125	63	63,0	38,0	84,0	27,5	0,149	5	1
1030160027	160	20	25,0	27,5	29,5	14,5	0,021	5	1

\*nicht für aquatherm blue OT

Fortsetzung auf der nächsten Seite ...





**Einschweißsattel**

(Fortsetzung) Muffenschweißverfahren — SDR 6 / 7,4 / 9 / 11 / 17,6

Material: fusiolen® PP-R  
Standards: DIN 16962, DIN EN ISO 15874  
Farbe: grün

Artikel-Nr.	D1	d	d2	l	D	z2	kg	LE	RG
1030160028	160	25	25,0	28,5	34,0	16,0	0,023	5	1
1030160029	160	32	32,0	30,0	43,0	18,0	0,034	5	1
1030160030	160	40	40,0	34,0	52,0	20,5	0,054	5	1
1030160031	160	50	50,0	34,0	68,0	23,5	0,094	5	1
1030160032	160	63	63,0	38,0	84,0	27,5	0,157	5	1
1030160033	160	75	75,0	42,0	100,0	30,0	0,238	5	1
1030160034	160	90	90,0	45,0	120,0	33,0	0,360	5	1
1030250035	200-250	20	25,0	27,5	29,5	14,5	0,020	5	1
1030250036	200-250	25	25,0	28,5	34,0	16,0	0,021	5	1
1030250037	200-250	32	32,0	30,0	43,0	18,0	0,031	5	1
1030200038	200	40	40,0	34,0	52,0	20,5	0,049	5	1
1030200039	200	50	50,0	34,0	68,0	23,5	0,087	5	1
1030200040	200	63	63,0	37,5	84,0	27,5	0,146	5	1
1030200041	200	75	75,0	42,0	100,0	30,0	0,225	5	1
1030200042	200	90	90,0	45,0	120,0	33,0	0,356	5	1
1030200043	200	110	110,0	49,0	147,0	37,0	0,638	5	1
1030200044	200	125	125,0	55,0	167,0	40,0	0,862	5	1
1030250045	250	40	40,0	34,0	52,0	20,5	0,053	5	1
1030250046	250	50	50,0	34,0	68,0	23,5	0,090	5	1
1030250047	250	63	63,0	37,5	84,0	27,5	0,152	5	1
1030250048	250	75	75,0	42,0	100,0	30,0	0,222	5	1
1030250049	250	90	90,0	45,0	120,0	33,0	0,348	5	1
1030250050	250	110	110,0	49,0	147,0	37,0	0,602	5	1
1030250051	250	125	125,0	55,0	167,0	40,0	0,820	5	1
1030315052	315-355	63	63,0	37,5	84,0	27,5	0,153	1	1
1030315053	315-355	75	75,0	42,0	100,0	30,0	0,230	1	1
1030315054	315	90	90,0	45,0	120,0	33,0	0,363	1	1
1030315055	315	110	110,0	49,0	147,0	37,0	0,592	1	1
1030315056	315	125	125,0	55,0	167,0	40,0	0,830	1	1
1030355058	355	90	90,0	45,0	120,0	33,0	0,355	1	1
1030355059	355	110	110,0	49,0	147,0	37,0	0,586	1	1
1030355060	355	125	125,0	55,0	167,0	40,0	0,813	1	1
1030500062	400-500	75	75,0	42,0	100,0	30,0	0,216	1	1
1030450063	400-450	110	110,0	49,0	147,0	37,0	0,535	1	1
1030400064	400	125	125,0	55,0	167,0	40,0	0,693	1	1
1030500065	400-500	90	90,0	45,0	120,0	33,0	0,330	1	1
1030500066	450-500	125	125,0	55,0	167,0	40,0	0,671	1	1
1030630067	400-630	63	63,0	37,5	84,0	27,5	0,498	1	1
1030560068	500	110	110,0	49,0	147,0	37,5	0,533	1	1
1030630069	630	75	75,0	42,0	100,0	30,0	0,260	1	1
1030630070	630	90	90,0	45,0	120,0	33,0	0,350	1	1
1030630071	630	125	125,0	55,0	167,0	40,0	0,689	1	1
1030630072	630	110	110,0	49,0	147,0	37,0	0,567	1	1

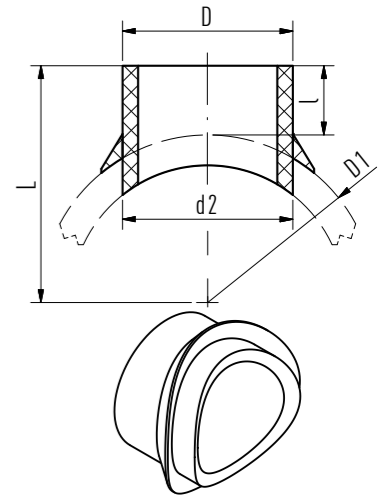
Mit Aufschweißfläche und zusätzlichem Einschweißstutzen zur Fusion mit der Rohrwandung. Die erforderlichen Werkzeuge zur Verarbeitung sind ab Seite 177 aufgeführt.

**Einschweißsattel Stumpfschweißen**

Material: fusiolen® PP-RCT / Glasfaser  
Standards: DIN 16962, DIN EN ISO 15874  
Farbe: grün

Artikel-Nr.	D1	D	d2	l	L	kg	LE	RG
Stumpfschweißverfahren								
SDR 9								
1033315073	315	160,0	160,0	80,0	237,5	0,831	1	1
1033355074	355	160,0	160,0	80,0	257,5	0,845	1	1
SDR 11								
1034315057	315	160,0	160,0	80,0	237,5	0,862	1	1
1034355061	355	160,0	160,0	80,0	257,5	0,867	1	1

Mit Aufschweißfläche und zusätzlichem Einschweißstutzen zur Fusion mit der Rohrwandung. Die erforderlichen Werkzeuge zur Verarbeitung sind ab Seite 177 aufgeführt.



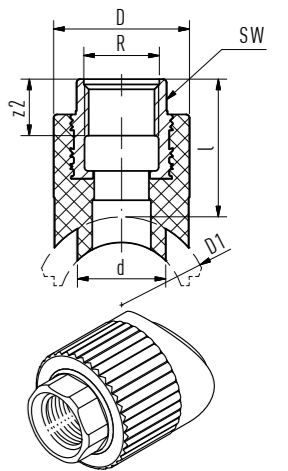
**Einschweißsattel mit Innengewinde**

Mit Schlüsselfläche — SDR 6 / 7,4 / 9 / 11 / 17,6

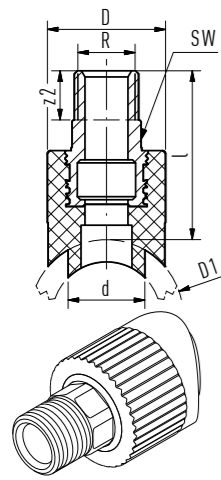
Material: fusiolen® PP-R / Messing  
Standards: DIN 16962, DIN EN ISO 15874  
Farbe: grün

Artikel-Nr.	D1	d	l	D	z2	R	SW	kg	LE	RG
einseitig Muffenschweißverfahren										
1030040100 *	40	25	39,0	38,5	16,0	1/2"	24	0,088	5	1
1030050106	50	25	39,0	38,5	16,0	1/2"	24	0,090	5	1
1030063112	63	25	39,0	38,5	16,0	1/2"	24	0,089	5	1
1030075118	75	25	39,0	38,5	16,0	1/2"	24	0,083	5	1
1030090126	90	25	39,0	38,5	16,0	1/2"	24	0,090	5	1
1030110134	110	25	39,0	38,5	16,0	1/2"	24	0,089	5	1
1030125142	125	25	39,0	38,0	16,0	1/2"	24	0,092	5	1
1030160150	160	25	39,0	38,5	16,0	1/2"	24	0,092	5	1
1030250158	200-250	25	39,0	38,5	16,0	1/2"	24	0,092	5	1
1030040101	40	25	39,0	43,5	21,0	3/4"	31	0,107	5	1
1030050107	50	25	39,0	43,5	21,0	3/4"	31	0,110	5	1
1030063113	63	25	39,0	43,5	21,0	3/4"	31	0,109	5	1
1030075119	75	25	39,0	43,5	21,0	3/4"	31	0,109	5	1
1030090127	90	25	39,0	43,5	21,0	3/4"	31	0,110	5	1
1030110135	110	25	39,0	43,5	21,0	3/4"	31	0,110	5	1
1030125143	125	25	39,0	43,5	21,0	3/4"	31	0,112	5	1
1030160151	160	25	39,0	43,5	21,0	3/4"	31	0,112	5	1
1030250159	200-250	25	39,0	43,5	21,0	3/4"	31	0,112	5	1
1030075120	75	32	43,0	60,0	22,0	1"	39	0,223	5	1
1030090128	90	32	43,0	60,0	22,0	1"	39	0,223	5	1
1030110136	110	32	43,0	60,0	22,0	1"	39	0,223	5	1
1030125144	125	32	43,0	60,0	22,0	1"	39	0,224	5	1
1030160152	160	32	43,0	60,0	22,0	1"	39	0,226	5	1
1030250160	200-250	32	43,0	60,0	22,0	1"	39	0,244	5	1

\*nicht für aquatherm blue OT







**Einschweißsattel mit Außengewinde**

Mit Schlüsselfläche — SDR 6 / 7,4 / 9 / 11 / 17,6

Material: fusiolen® PP-R / Messing  
Standards: DIN 16962, DIN EN ISO 15874  
Farbe: grün

Artikel-Nr.	D1	d	l	D	z2	R	SW	kg	LE	RG
einseitig Muffenschweißverfahren										
1030040102 *	40	25	55,0	38,5	16,0	1/2"	21	0,088	5	1
1030050108	50	25	55,0	38,5	16,0	1/2"	21	0,090	5	1
1030063114	63	25	55,0	38,5	16,0	1/2"	21	0,089	5	1
1030075121	75	25	55,0	38,5	16,0	1/2"	21	0,097	5	1
1030090129	90	25	55,0	38,5	16,0	1/2"	21	0,090	5	1
1030110137	110	25	55,0	38,5	16,0	1/2"	21	0,089	5	1
1030125145	125	25	55,0	38,5	16,0	1/2"	21	0,092	5	1
1030160153	160	25	55,0	38,5	16,0	1/2"	21	0,092	5	1
1030040103 *	40	25	56,0	43,5	17,0	3/4"	24	0,107	5	1
1030050109	50	25	56,0	43,5	17,0	3/4"	24	0,110	5	1
1030063115	63	25	56,0	43,5	17,0	3/4"	24	0,109	5	1
1030075122	75	25	56,0	43,5	17,0	3/4"	24	0,109	5	1
1030090130	90	25	56,0	43,5	17,0	3/4"	24	0,110	5	1
1030110138	110	25	56,0	43,5	17,0	3/4"	24	0,110	5	1
1030125146	125	25	56,0	43,5	17,0	3/4"	24	0,112	5	1
1030160154	160	25	56,0	43,5	17,0	3/4"	24	0,112	5	1

\*nicht für aquatherm blue OT

**Einschweißsattel mit Innengewinde**

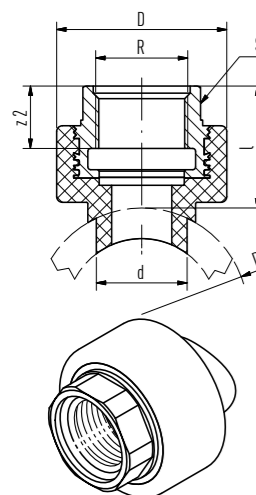
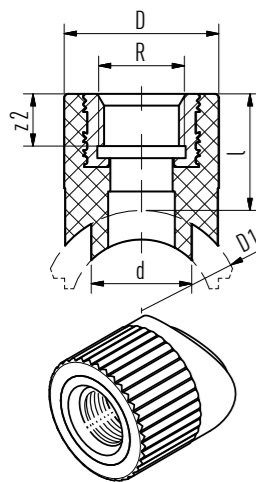
SDR 6 / 7,4 / 9 / 11 / 17,6

Material: fusiolen® PP-R / Edelstahl  
Standards: DIN 16962, DIN EN ISO 15874  
Farbe: grün

Artikel-Nr.	D1	d	l	D	z2	R	SW	kg	LE	RG
einseitig Muffenschweißverfahren										
1030040104 **	40	25	39,0	38,5	16,0	1/2"	-	0,062	5	1
1030050110	50	25	39,0	38,5	16,0	1/2"	-	0,064	5	1
1030063116	63	25	39,0	38,5	16,0	1/2"	-	0,064	5	1
1030075123	75	25	39,0	38,5	16,0	1/2"	-	0,064	5	1
1030090131	90	25	39,0	38,5	16,0	1/2"	-	0,064	5	1
1030110139	110	25	39,0	38,5	16,0	1/2"	-	0,069	5	1
1030125147	125	25	39,0	38,5	16,0	1/2"	-	0,065	5	1
1030160155	160	25	39,0	38,5	16,0	1/2"	-	0,066	5	1
1030250161	200-250	25	39,0	38,5	16,0	1/2"	-	0,065	5	1
1030040105	40	25	39,0	43,5	21,0	3/4"	-	0,082	5	1
1030050111	50	25	39,0	43,5	21,0	3/4"	-	0,074	5	1
1030063117	63	25	39,0	43,5	21,0	3/4"	-	0,073	5	1
1030075124	75	25	39,0	43,5	21,0	3/4"	-	0,074	5	1
1030090132	90	25	39,0	43,5	21,0	3/4"	-	0,074	5	1
1030110140	110	25	39,0	43,5	21,0	3/4"	-	0,083	5	1
1030125148	125	25	39,0	43,5	21,0	3/4"	-	0,074	5	1
1030160156	160	25	39,0	43,5	21,0	3/4"	-	0,076	5	1
1030250162	200-250	25	39,0	43,5	21,0	3/4"	-	0,084	5	1
1030075125 *	75	32	43,0	60,0	22,0	1"	39	0,234	5	1
1030090133 *	90	32	43,0	60,0	22,0	1"	39	0,235	5	1
1030110141 *	110	32	43,0	60,0	22,0	1"	39	0,236	5	1
1030125149 *	125	32	43,0	60,0	22,0	1"	39	0,235	5	1
1030160157 *	160	32	43,0	60,0	22,0	1"	39	0,238	5	1
1030250163 *	200-250	32	43,0	60,0	22,0	1"	39	0,237	5	1

\*mit Schlüsselflächen

\*\*nicht für aquatherm blue OT



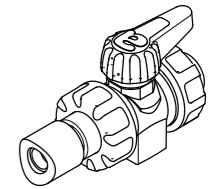
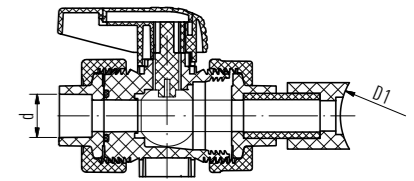
**aquatherm Aufschweißsattelset**

mit Kugelhahn zur Montage unter Druck  
in Verwendung mit Anbohrwerkzeug — SDR 6 / 7,4 / 9 / 11 / 17,6

Material: fusiolen® PP-R  
Standards: DIN 16962, DIN EN ISO 15874  
Farbe: grün

Artikel-Nr.	d	D1	LE	RG
Muffenschweißverfahren				
1090075010	40	75	1	1
1090090011	40	90	1	1
1090110012	40	110	1	1
1090125013	40	125	1	1
1090125014	63	125	1	1
1090160015	40	160	1	1
1090160016	63	160	1	1
1090200017	40	200	1	1
1090200018	63	200	1	1
1090250019	40	250	1	1
1090250020	63	250	1	1
1090315021	63	315-355	1	1
1090400022	63	400-630	1	1

nicht für aquatherm blue OT. Artikel sind nicht immer ab Lager verfügbar. Bitte Lieferzeiten und -mengen gesondert anfragen.  
Die erforderlichen Werkzeuge zur Verarbeitung sind ab Seite 177/184 aufgeführt.

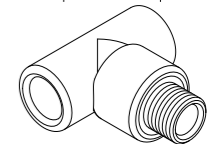
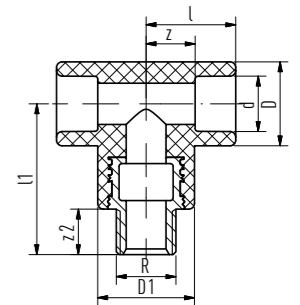


**Übergangs-T-Stück mit Außengewinde**

SDR 6 / 7,4 / 11

Material: fusiolen® PP-R / Messing  
Standards: DIN 16962, DIN EN ISO 15874  
Farbe: grün

Artikel-Nr.	d	l	l1	D	D1	z	z2	R	kg	LE	RG
beidseitig Muffenschweißverfahren											
1060020154	20	31,5	53,0	29,5	37,0	17,0	16,0	1/2"	0,102	10	1

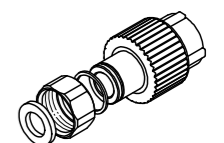
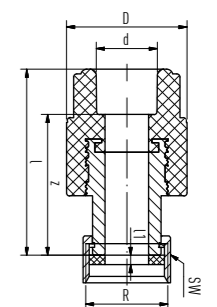


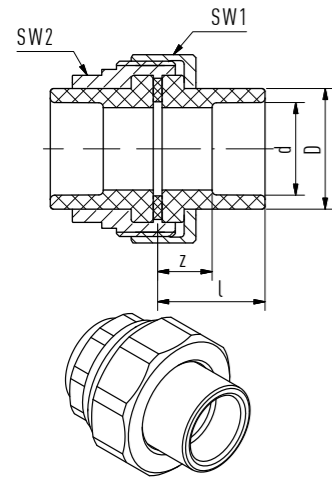
**Wasserzähleranschlussverschraubungen**

mit Dichtung — SDR 6 / 7,4 / 9 / 11

Material: fusiolen® PP-R / Messing  
Standards: DIN 16962, DIN EN ISO 15874  
Farbe: grün

Artikel-Nr.	d	l	l1	D	z	R	SW	kg	LE	RG
einseitig Muffenschweißverfahren										
1050020090	20	59,5	3,0	38,5	45,0	3/4"	30	0,136	1	1
1050025091	25	61,0	3,0	38,5	45,0	3/4"	30	0,155	1	1
1050032092	32	62,0	3,0	43,5	44,0	3/4"	30	0,162	1	1



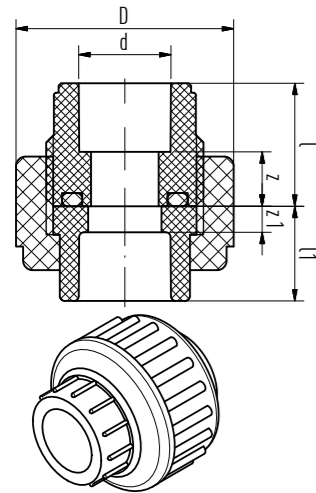


**Kupplungsverschraubungen, Messing**

SDR 6 / 7,4 / 9 / 11

Material: fusiolen® PP-R / Messing  
Standards: DIN 16962, DIN EN ISO 15874  
Farbe: grün, Messing

Artikel-Nr.	d	l	D	z	SW1	SW2	kg	LE	RG
Muffenschweißverfahren									
1050032040	32	36,5	41,0	18,5	64	50	0,479	1	1
1050040041	40	38,0	50,0	17,5	80	60	0,841	1	1
1050050042	50	41,0	61,0	17,5	86	70	0,821	1	1
1050063043	63	45,0	76,0	17,5	108	90	1,498	1	1
1050075044	75	31,0	90,0	17,5	128	104	1,998	1	1

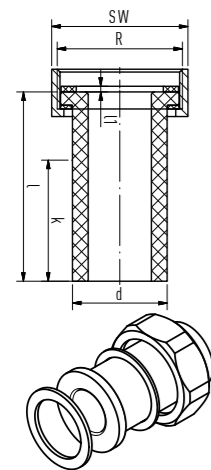


**Kupplungsverschraubungen**

SDR 6 / 7,4 / 9 / 11

Material: fusiolen® PP-R  
Standards: DIN 16962, DIN EN ISO 15874  
Farbe: grün

Artikel-Nr.	d	l	l1	D	z	z1	kg	LE	RG
Muffenschweißverfahren									
1050020050	20	26,0	20,0	46,0	12,0	5,5	0,036	10	1
1050025051	25	28,0	21,0	56,0	12,0	5,0	0,058	10	1
1050032052	32	30,0	23,0	66,0	12,0	5,0	0,089	5	1
1050040053	40	34,0	25,5	79,0	13,5	5,0	0,136	5	1
1050050054	50	39,0	28,8	87,0	15,5	5,0	0,170	5	1
1050063055	63	47,5	32,5	107,0	20,0	5,0	0,240	1	1
1050075056	75	50,0	36,0	128,0	20,0	6,0	0,546	1	1



**Anschlussverschraubungen**

mit Dichtung — SDR 6 / 7,4 / 9 / 11

Material: fusiolen® PP-R / Messing  
Standards: DIN 16962, DIN EN ISO 15874  
Farbe: grün

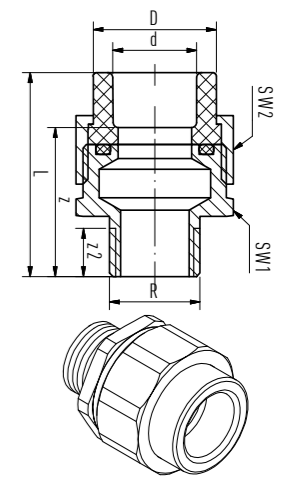
Artikel-Nr.	d	l	l1	k	R	SW	kg	LE	RG
einseitig Muffenschweißverfahren									
1050020082	20	100,0	3,0	65,0	1"	36	0,079	1	1
1050025083	25	100,0	3,0	62,0	1 1/4"	46	0,104	1	1
1050032084	32	100,0	3,0	58,0	1 1/2"	52	0,175	1	1
1050040085	40	100,0	3,0	53,0	2"	64	0,258	1	1

**Übergangverschraubungen mit Außengewinde**

mit Überwurfmutter und Schweißmuffe — SDR 6 / 7,4 / 9 / 11

Material: fusiolen® PP-R / Messing  
Standards: DIN 16962, DIN EN ISO 15874  
Farbe: grün

Artikel-Nr.	d	D	L	z	z2	R	SW1	SW2	kg	LE	RG
einseitig Muffenschweißverfahren											
1050020070	20	27,5	52,5	38,0	13,5	1/2"	34	36	0,145	1	1
1050025071	25	36,0	59,5	43,5	14,5	3/4"	42	46	0,243	1	1
1050032072	32	41,5	64,5	46,5	16,8	1"	48	52	0,336	1	1
1050040073	40	53,0	70,0	49,5	19,1	1 1/4"	60	64	0,517	1	1
1050050074	50	59,0	84,8	61,3	22,0	1 1/2"	48	72	0,624	1	1
1050063075	63	74,0	95,5	68,0	25,0	2"	62	89	1,045	1	1

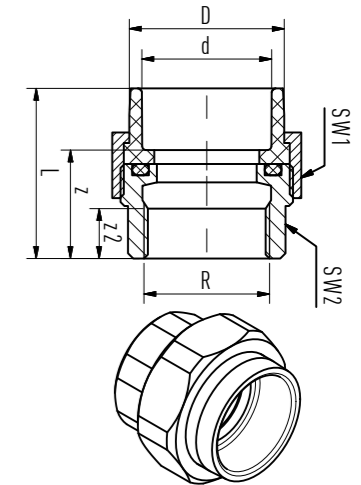


**Übergangverschraubungen mit Innengewinde**

mit Überwurfmutter und Schweißmuffe — SDR 6 / 7,4 / 9 / 11

Material: fusiolen® PP-R / Messing  
Standards: DIN 16962, DIN EN ISO 15874  
Farbe: grün

Artikel-Nr.	d	D	L	z	z2	R	SW1	SW2	kg	LE	RG
einseitig Muffenschweißverfahren											
1050020076	20	27,5	45,0	30,5	15,0	1/2"	36	24	0,112	1	1
1050025077	25	36,0	49,0	33,0	15,5	3/4"	46	32	0,193	1	1
1050032078	32	41,5	54,0	36,0	15,0	1"	52	40	0,291	1	1
1050040079	40	53,0	56,5	36,0	20,0	1 1/4"	64	47	0,423	1	1
1050050080	50	59,0	64,8	41,3	19,0	1 1/2"	72	57	0,610	1	1
1050063081	63	74,0	74,5	47,0	18,0	2"	89	68	0,924	1	1

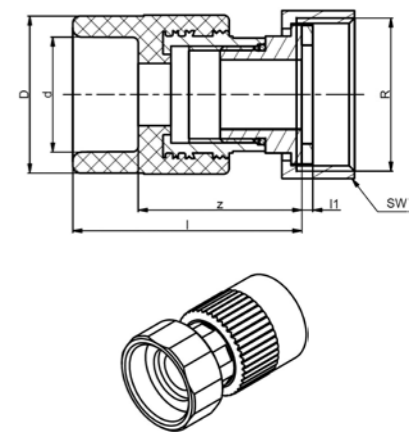


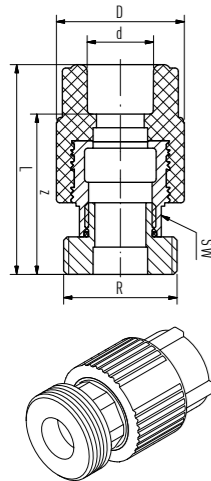
**Übergangverschraubungen ISO-Norm**

SDR 6 / 7,4 / 9 / 11

Material: fusiolen® PP-R / Messing  
Standards: DIN 16962, DIN EN ISO 15874  
Farbe: grün

Artikel-Nr.	d	l	l1	D	z	R	SW	kg	LE	RG
einseitig Muffenschweißverfahren										
1050020097	20	58,5	3,0	38,5	34,0	1"	36	0,182	10	1
1050025098	25	60,0	3,0	38,5	44,0	1"	36	0,186	10	1
1050025099	25	60,0	3,0	43,5	44,0	1 1/4"	46	0,274	10	1
1050032100	32	63,0	3,0	43,5	45,0	1 1/4"	46	0,279	5	1
1050032101	32	69,5	3,0	60,0	51,5	1 1/2"	52	0,446	5	1
1050040102	40	72,0	3,0	60,0	51,5	1 1/2"	52	0,421	5	1
1050040103	40	72,0	3,0	74,0	51,5	2"	64	0,719	5	1
1050050104	50	75,0	3,0	74,0	51,5	2"	64	0,736	5	1
1050050105	50	77,0	3,0	84,0	53,5	2 1/4"	72	0,831	5	1
1050063106	63	83,5	3,0	84,0	56,0	2 1/4"	72	0,889	1	1
1050063107	63	82,5	3,0	101,0	55,0	2 3/4"	89	1,306	1	1
1050075108	75	85,0	3,0	100,0	55,0	2 3/4"	89	1,275	1	1
1050075109	75	91,0	3,0	100,0	61,0	3 1/2"	110	1,818	1	1



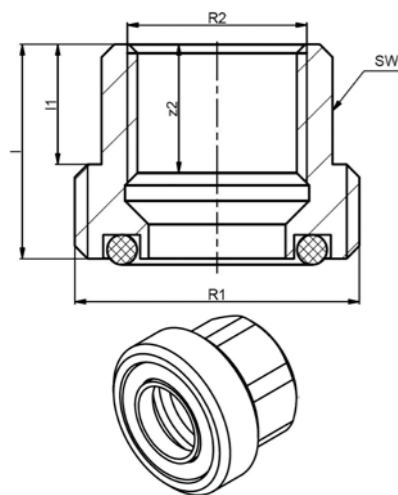


**Gegenstücke mit Außengewinde**

mit Schweißmuffe zur ISO-Norm-Verschraubung — SDR 6 / 7,4 / 9 / 11

Material: fusiolen® PP-R / Messing  
Standards: DIN 16962, DIN EN ISO 15874  
Farbe: grün

Artikel-Nr.	d	D	L	z	R	SW	kg	LE	RG
einseitig Muffenschweißverfahren									
1050020110	20	37,5	61,5	47,0	1"	24	0,151	10	1
1050025111	25	37,5	63,0	47,0	1"	24	0,153	10	1
1050025112	25	43,5	63,0	47,0	1 1/4"	31	0,221	10	1
1050032113	32	43,5	66,0	48,0	1 1/4"	31	0,226	5	1
1050032114	32	60,0	76,5	58,5	1 1/2"	39	0,408	5	1
1050040115	40	60,0	79,0	58,5	1 1/2"	39	0,414	5	1
1050040116	40	74,0	79,0	58,5	2"	50	0,650	5	1
1050050117	50	74,0	82,0	58,5	2"	50	0,634	5	1
1050050118	50	84,0	83,0	59,5	2 1/4"	55	0,750	5	1
1050063119	63	84,0	89,5	62,0	2 1/4"	55	0,728	1	1
1050063120	63	101,0	95,0	65,5	2 3/4"	67	1,093	1	1
1050075121	75	100,0	95,0	65,0	2 3/4"	67	1,117	1	1
1050075122	75	100,0	100,0	70,0	3 1/2"	67	1,436	1	1

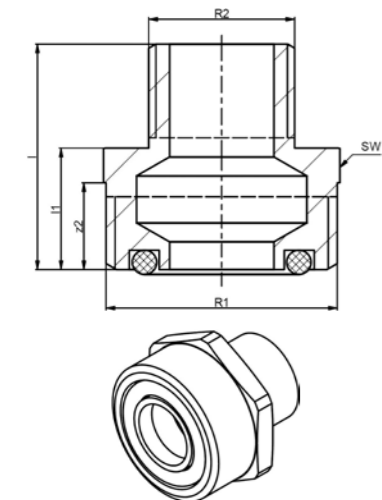


**Messinggegenstücke mit Innengewinde**

zur ISO-Norm-Verschraubung — SDR 6 / 7,4 / 9 / 11

Material: Messing

Artikel-Nr.	l1	L	z2	R1	R2	SW	kg	LE	RG
1050000130	14,0	25,0	15,0	1"	1/2"	25	0,063	10	1
1050000131	12,5	26,0	14,0	1 1/4"	3/4"	32	0,119	10	1
1050000132	15,0	31,0	17,0	1 1/2"	1"	40	0,175	5	1
1050000133	17,0	33,0	22,0	2"	1 1/4"	47	0,263	5	1
1050000134	20,0	36,0	19,0	2 1/4"	1 1/2"	57	0,333	5	1
1050000135	24,0	42,0	24,0	2 3/4"	2"	68	0,517	1	1
9600027522	24,0	46,0	27,0	3 1/2"	2 1/2"	84	0,801	1	1
9600027524	27,0	46,0	27,0	4"	3"	97	0,943	1	1



**Messinggegenstücke mit Außengewinde**

zur ISO-Norm-Verschraubung — SDR 6 / 7,4 / 9 / 11

Material: Messing

Artikel-Nr.	l1	L	z2	R1	R2	SW	kg	LE	RG
1050000138	17,5	32,5	10,5	1"	1/2"	34	0,109	10	1
1050000139	21,0	38,5	12,5	1 1/4"	3/4"	42	0,188	10	1
1050000140	22,5	41,5	13,5	1 1/2"	1"	48	0,211	5	1
1050000141	22,5	44,5	13,0	2"	1 1/4"	60	0,363	5	1
1050000142	34,0	56,0	16,0	2 1/4"	1 1/2"	48	0,472	5	1
1050000143	38,0	63,0	16,0	2 3/4"	2"	62	0,803	1	1
9600027722	42,0	70,0	22,0	3 1/2"	2 1/2"	82	1,189	1	1
9600027724	42,0	74,0	22,0	4"	3"	97	1,398	1	1

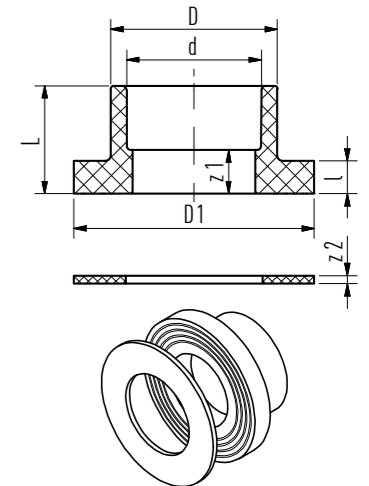
**Bundbuchsen mit Dichtung**

SDR 6 / 7,4 / 9 / 11

Material: fusiolen® PP-R  
Standards: DIN 16962, DIN EN ISO 15874  
Farbe: grün

Artikel-Nr.	d	L	l	D	D1	z1	z2	kg	LE	RG
einseitig Muffenschweißverfahren										
1050032020	32	34,0	10,0	41,0	68,0	16,0	3,0	0,053	1	1
1050040021	40	35,5	11,0	50,0	78,0	15,0	3,0	0,071	1	1
1050050022	50	39,5	12,0	61,0	88,0	16,0	3,0	0,071	1	1
1050063023	63	43,5	14,0	76,0	102,0	16,0	3,0	0,112	1	1
1050075024	75	46,0	16,0	90,0	122,0	16,0	3,0	0,169	1	1
1050090025	90	50,0	17,0	108,0	138,0	17,0	3,0	0,261	1	1
1050110026	110	55,5	18,5	131,0	158,0	18,5	3,0	0,329	1	1
1050125028	125	63,0	20,0	165,0	188,0	23,0	3,0	0,724	1	1
1050125027 *	125	195,0	18,5	131,0	158,0	-	3,0	1,180	1	1

\*nur mit Fitting 125 mm verwendbar; mit 110 mm Bundbuchse / geeignete Bundbuchsen für Absperrklappen auf Anfrage erhältlich



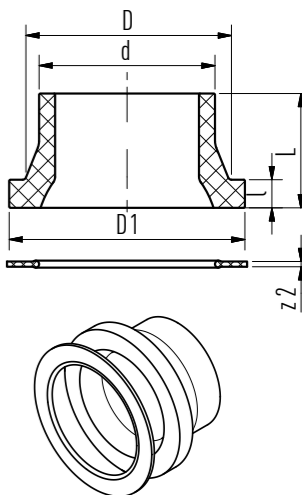
**Bundbuchsen Stumpfschweißverfahren**

mit Dichtung

Material: fusiolen® PP-RCT  
Standards: DIN 16962, DIN EN ISO 15874  
Farbe: grün

Artikel-Nr.	d	l	D	D1	L	z2	kg	LE	RG
einseitig Stumpfschweißverfahren									
SDR 11									
1054160030	160	25,0	175,0	212,0	93,0	3,0	0,955	1	1
1054200032	200	32,0	232,0	268,0	130,0	6,0	1,957	1	1
1054250034	250	35,0	285,0	320,0	130,0	6,0	2,717	1	1
1054315035	315	35,0	335,0	370,0	168,0	6,0	6,000	1	1
1054355036	355	40,0	373,0	430,0	180,0	6,0	7,930	1	1
1054400037	400	46,0	427,0	482,0	195,0	6,0	12,000	1	1
1054450038	450	60,0	514,0	585,0	139,0	7,0	15,200	1	1
SDR 17,6									
2057160100	160	18,0	175,0	212,0	80,0	3,0	0,821	1	11
2057200101	200	32,0	232,0	268,0	130,0	6,0	1,849	1	11
2057250102	250	35,0	285,0	320,0	130,0	6,0	2,736	1	11
2057315103	315	25,0	335,0	370,0	168,0	6,0	4,500	1	11
2057355104	355	30,0	373,0	430,0	184,0	6,0	7,000	1	11
2057400105	400	33,0	427,0	482,0	195,0	6,0	7,360	1	11
2057450106	450	46,0	514,0	585,0	142,0	7,0	10,400	1	11
2057500107	500	46,0	530,0	585,0	138,0	7,0	8,700	1	11
2057630108	630	50,0	642,0	685,0	140,0	7,0	12,530	1	11

Geeignete Bundbuchsen für Absperrklappen auf Anfrage erhältlich.



**Bundbuchsen inkl. Flansch PN6**

ohne Dichtung

Material: Flansch: Stahl, verzinkt,  
Buchse: fusiolen® PP-R  
Standards: Flansch nach DIN 2641  
Farbe: Flansch schwarz, Bundbuchse grün

Artikel-Nr.	d	D	d1	l	l1	L	n	kg	LE	RG
Muffenschweißverfahren										
SDR 6 / 7,4 / 9 / 11 / 17,6										
1050032001	32	100,0	75,0	10,0	10,0	34,0	4	1,090	1	1
1050040002	40	120,0	90,0	11,0	10,0	35,5	4	1,170	1	1
1050050003	50	130,0	100,0	12,0	10,0	39,5	4	1,360	1	1
1050063004	63	140,0	110,0	14,0	10,0	43,5	4	0,886	1	1
1050075005	75	160,0	130,0	16,0	10,0	46,0	4	1,148	1	1
1050090006	90	190,0	150,0	17,0	10,0	50,0	4	1,618	1	1
1050110007	110	210,0	170,0	18,5	10,0	55,5	4	1,824	1	1
1050125009	125	240,0	200,0	20,0	12,0	63,0	4	3,945	1	1
SDR 6 / 7,4 / 9 / 11 / 17,6										
1050125008 *	125	210,0	170,0	18,5	10,0	195,0	8	2,715	1	1
Stumpfschweißverfahren										
SDR 11										
1050160010	160	265,0	225,0	25,0	12,0	93,0	8	4,136	1	1
1050200011	200	320,0	280,0	32,0	12,0	130,0	8	6,694	1	1
1050250012	250	375,0	335,0	35,0	12,0	130,0	8	9,500	1	1

d = Anschlussdimension, d1 = Lochkreis, PN 6 = Flansch nach DIN 2641  
\*125 mm Fitting mit 110 mm Bundbuchse inkl. Flansch PN6. Nur Verwendbar in Verbindung mit einem Formteil

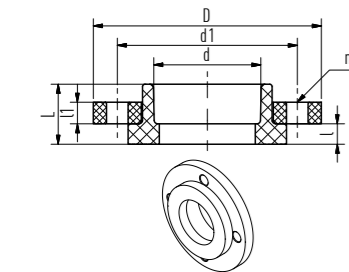
**Flansche**

SDR 6 / 7,4 / 9 / 11 / 17,6

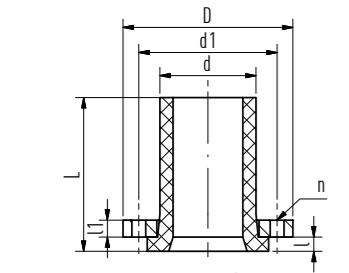
Material: Kunststoff PP / Stahl  
Standards: Flansch nach DIN EN 1092, DIN 2501  
Farbe: grau

Artikel-Nr.	passend zu Ø Bund- Art.-Nr. buchse	DN	d	d1	D	d2	L	n	kg	LE	RG
1040032130	1050032020	32	25	42,0	85,0	116,0	14,0	15,5	4	0,469	1
1040040131	1050040021	40	32	51,0	100,0	141,0	18,0	17,5	4	0,722	1
1040050132	1050050022	50	40	62,0	110,0	151,0	18,0	17,5	4	0,770	1
1040063133	1050063023	63	50	78,0	125,0	166,0	18,0	19,0	4	0,911	1
1040075134	1050075024	75	65	92,0	145,0	186,0	18,0	19,0	4	1,132	1
1040090135	1050090025	90	80	110,0	160,0	201,0	18,0	21,0	8	1,356	1
1040110136	1050110026 1050125027	110	100	133,0	180,0	221,0	18,0	22,0	8	1,475	1
1040125137	1050125028 (125 mm)	125	125	167,0	210,0	251,0	18,0	26,0	8	2,082	1
1040160138	1052160029 1054160030	160	150	178,0	240,0	286,0	22,0	27,0	8	3,671	1
1040200139 *	1052200031 1054200032	200	200	235,0	295,0	341,0	22,0	28,0	8	4,709	1
1040250140 *	1052250033 1054250034	250	250	288,0	350,0	406,0	22,0	31,0	12	7,094	1
1040315141 *	1054315035	315	300	340,0	400,0	460,0	22,0	33,5	12	9,500	1
1040355142 *	1054355036	355	350	376,0	460,0	520,0	22,0	39,0	16	15,300	1
1040400143 *	2057400105	400	400	430,0	515,0	565,0	26,0	34,0	16	19,680	1
1040450144 **	2057450106	450	500	517,0	620,0	670,0	26,0	42,0	20	22,880	1
1040500145 **	2057500107	500	500	533,0	620,0	670,0	26,0	38,0	20	19,000	1
1040630146 **	2057630108	630	600	645,0	725,0	785,0	30,0	40,0	20	25,800	1

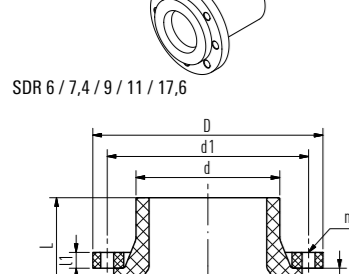
d = Anschlussdimension, d1 = Lochkreis, PN 10/16 = Flansch nach DIN EN 1092, DIN 2501  
\*Flansche PN16 Ø200-630 mm (Art.-Nr. 15934 – 15954) auf Anfrage erhältlich. Lieferzeit 3 Wochen.  
\*\*Material: Stahl/Epoxyd



Muffenschweißverfahren



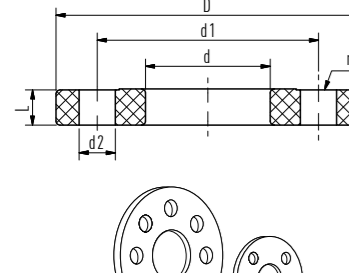
SDR 6 / 7,4 / 9 / 11 / 17,6



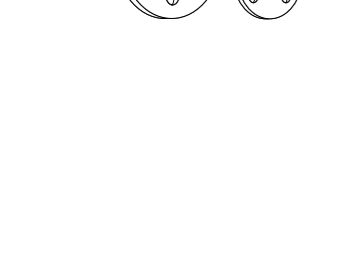
Stumpfschweißverfahren



SDR 6 / 7,4 / 9 / 11 / 17,6



SDR 6 / 7,4 / 9 / 11 / 17,6



SDR 6 / 7,4 / 9 / 11 / 17,6

SDR 6 / 7,4 / 9 / 11 / 17,6

SDR 6 / 7,4 / 9 / 11 / 17,6

SDR 6 / 7,4 / 9 / 11 / 17,6

SDR 6 / 7,4 / 9 / 11 / 17,6

SDR 6 / 7,4 / 9 / 11 / 17,6

**Kugelhähne PP, Ausführung mit Überwurfmutter und Schweißmuffe**

SDR 6 / 7,4 / 9 / 11

Material: fusiolen® PP-R  
Farbe: grün

Artikel-Nr.	d	d1	D	h	l1	l2	l3	L	l	kg	LE	RG
Muffenschweißverfahren												
1090020052	20	13,5	50,3	48,0	25,0	56,5	68,0	97,0	48,0	0,118	1	1
1090025053	25	18,5	59,0	56,5	25,0	65,5	78,0	110,0	59,0	0,184	1	1
1090032054	32	23,9	70,3	64,5	26,0	72,0	84,5	120,5	59,0	0,274	1	1
1090040055	40	31,0	85,9	83,3	45,0	85,0	100,0	141,0	63,5	0,483	1	1
1090050056	50	38,5	99,5	89,4	45,0	89,0	107,0	154,0	63,5	0,648	1	1
1090063057	63	50,0	125,5	115,0	45,0	101,0	118,0	173,0	108,0	1,206	1	1
1090075051	75	-	129,0	139,0	-	-	216,0	276,0	152,0	2,441	1	1

Auch für Vakuumleitungen geeignet.

**Kugelhähne PP, Ausführung mit beidseitigem Flanschanschluss**

SDR 6 / 7,4 / 9 / 11 / 17,6

Material: fusiolen® PP-R  
Farbe: grün

Artikel-Nr.	für Ø	d	l	D	z	h1	h2	kg	LE	RG
1090090058	90	77,0	210,0	160,0	124,0	150,0	93,0	4,196	1	1
1090110059	110	94,0	260,0	180,0	145,0	165,0	103,0	5,612	1	1
1090160060	160	135,0	310,0	240,0	205,0	210,0	136,5	13,420	1	1

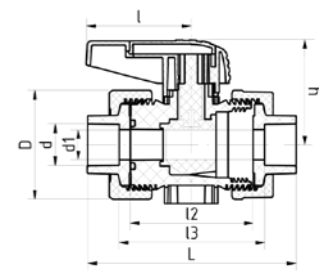
Auch für Vakuumleitungen geeignet.  
Für die Dimension 125 mm wird der PP-Kugelhahn Art.-Nr. 1090110059 mit der Bundbuchse Art.-Nr. 1050125027 und dem Flansch Art.-Nr. 1040110136 verwendet.  
Zur Verbindung verweisen wir auf die aquatherm green Bundbuchse (Art.-Nr. 3050090006 – 1054160030) sowie auf den aquatherm green Kunststoff-Flansch (Art.-Nr. 1040090135 – 1040160138) Sechskantschr. M16x60 mm zu Art. 1090090058/1090110059 Sechskantschr. M<sup>o</sup>Øx80 mm zu Art. 1090110059.  
Dazugehörige Unterlegscheibe M16. ACHTUNG: Diese sind nicht im Lieferumfang enthalten

**Elektrischer Antrieb für Kugelhahn**

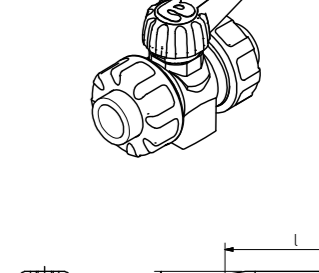
für Artikelnummer 1090020052 – 1090063057 (\*für Artikelnummer 1090090058 – 1090110059)

Farbe: schwarz / rot

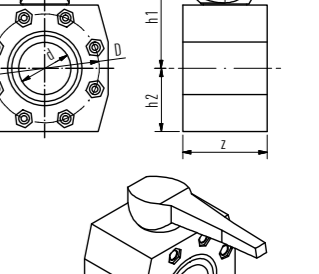
Artikel-Nr.	Abmessung	für Art.-Nr.	kg	LE	RG
230 Volt					
9700041489	20	inkl. Zubehör zu 1090020052	1,500	1	1
9700041491	25	inkl. Zubehör zu 1090025053	1,600	1	1
9700041493	32	inkl. Zubehör zu 1090032054	1,600	1	1
9700041495	40	inkl. Zubehör zu 1090040055	1,600	1	1
9700041497	50	inkl. Zubehör zu 1090050056	1,700	1	1
9700041499	63	inkl. Zubehör zu 1090063057	1,700	1	1
9700041603 *	90	inkl. Zubehör zu 1090090058	3,300	1	1
9700041605 *	110	inkl. Zubehör zu 1090110059	3,400	1	1
9700041608 *	160	inkl. Zubehör zu 1090160060	3,700	1	1
24 Volt					
9700041589	20	inkl. Zubehör zu 1090020052	1,500	1	1
9700041591	25	inkl. Zubehör zu 1090025053	1,600	1	1
9700041593	32	inkl. Zubehör zu 1090032054	1,600	1	1
9700041595	40	inkl. Zubehör zu 1090040055	1,600	1	1
9700041597	50	inkl. Zubehör zu 1090050056	1,700	1	1
9700041599	63	inkl. Zubehör zu 1090063057	1,700	1	1
9700041703 *	90	inkl. Zubehör zu 1090090058	3,300	1	1
9700041705 *	110	inkl. Zubehör zu 1090110059	3,400	1	1
9700041708 *	160	inkl. Zubehör zu 1090160060	3,700	1	1



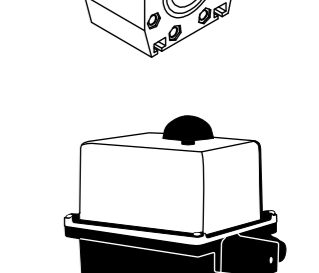
Muffenschweißverfahren



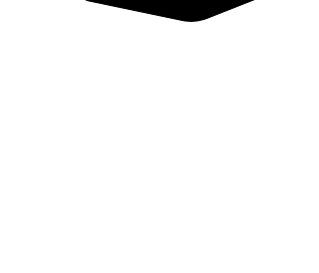
SDR 6 / 7,4 / 9 / 11 / 17,6



Stumpfschweißverfahren



SDR 6 / 7,4 / 9 / 11 / 17,6



SDR 6 / 7,4 / 9 / 11 / 17,6



SDR 6 / 7,4 / 9 / 11 / 17,6

SDR 6 / 7,4 / 9 / 11 / 17,6

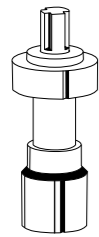
SDR 6 / 7,4 / 9 / 11 / 17,6

SDR 6 / 7,4 / 9 / 11 / 17,6

SDR 6 / 7,4 / 9 / 11 / 17,6

SDR 6 / 7,4 / 9 / 11 / 17,6



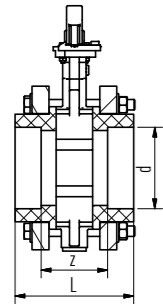


**Verlängerung für Kugelhahn**

für Artikelnummer 1090020052– 1090160060

Material: PVC  
Farbe: grau

Artikel-Nr.	für Art.-Nr.	l	kg	LE	RG
9700098900	1090020052 L:100 mm	100	0,020	1	1
9700098901	1090025053/1090032054 L:100 mm	100	0,025	1	1
9700098902	1090040055/1090050056 L:100 mm	100	0,030	1	1
9700098903	1090063057 L:100 mm	100	0,125	1	1

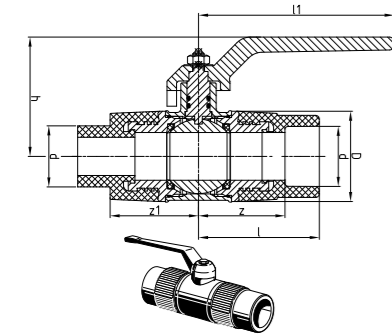
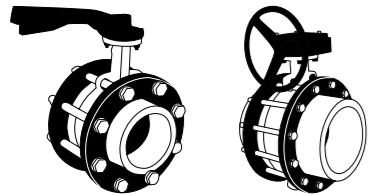


**aquatherm blue Absperrklappe**

mit Handhebel oder Getriebe

Material: fusiolen® PP-R, Stahl  
Farbe: blau

Artikel-Nr.	d	L	z	kg	LE	RG
Muffenschweißverfahren						
mit Handhebel für SDR 6 / 7,4 / 9 / 11 / 17,6						
9702041820	75	138,0	78,0	6,763	1	11
9702041822	90	146,0	80,0	9,134	1	11
9702041824	110	163,0	89,0	10,400	1	11
9702041826	125	184,0	104,0	15,600	1	11
Stumpfschweißverfahren						
mit Handhebel für SDR 11						
9702041830	160	242,0	227,0	22,000	1	11
mit Handhebel für SDR 17,6						
9702541830	160	242,0	227,0	21,700	1	11
Mit Getriebe für SDR 11						
9702041834	200	320,0	305,0	41,400	1	11
9702041838	250	328,0	313,0	59,200	1	11
9702041842	315	432,0	412,0	81,800	1	11
mit Getriebe für SDR 17,6						
9702541834	200	320,0	305,0	40,900	1	11
9702541838	250	328,0	313,0	58,400	1	11
9702541842	315	432,0	412,0	78,600	1	11



**Kugelhahn für Verteilerrohr**

innen/außen — SDR 6 / 7,4 / 9 / 11

Material: fusiolen® PP-R / Messing  
Farbe: grün

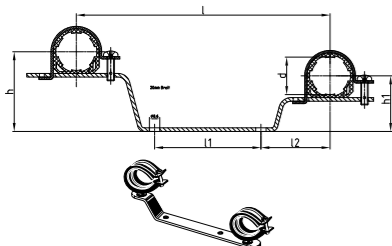
Artikel-Nr.	d	l	l1	D	z	z1	h	kg	LE	RG
Muffenschweißverfahren										
1050032189	32	63,0	108,0	47,5	45,0	46,5	78,0	0,575	2	1

**Tragbügel für Verteilerrohr**

verzinkt, doppelt

Material: Stahl verzinkt  
Farbe: Zink

Artikel-Nr.	d	l	l1	l2	h	h1	kg	LE	RG
9600060211	32	210,0	80,0	57,0	66,0	46,0	0,226	2	43

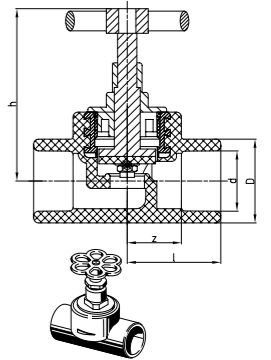


**Geradesitzventile**

für Aufputzmontage — SDR 6 / 7,4 / 9 / 11

Material: fusiolen® PP-R / Messing  
Farbe: grün

Artikel-Nr.	d	l	D	z	h	kg	LE	RG
Muffenschweißverfahren								
1090020040	20	35,0	29,5	20,5	75,3	0,165	1	1
1090025041	25	38,0	34,0	22,0	75,0	0,172	1	1
1090032042	32	49,0	43,0	31,0	97,0	0,314	1	1
1090040043	40	60,0	52,0	39,5	111,5	0,585	1	1

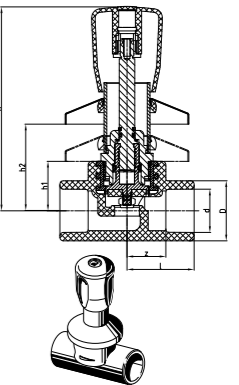


**Unterputzventile, verchromt**

SDR 6 / 7,4 / 9 / 11

Material: fusiolen® PP-R / Messing  
Farbe: grün

Artikel-Nr.	d	l	D	z	h	h1	H2	kg	LE	RG
Muffenschweißverfahren										
1050020150	20	35,0	29,5	20,5	116,0	28,0	59,0	0,319	1	1
1050025151	25	38,0	34,0	22,0	116,0	28,0	59,0	0,330	1	1
1050032152	32	49,0	43,0	31,0	121,0	34,0	59,0	0,416	1	1

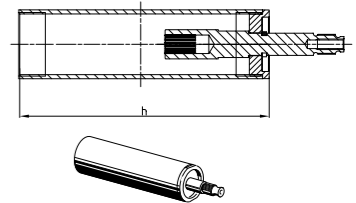


**Verlängerung für Unterputzventile**

verchromt, für Ventil Art 1050020150-1050032152

Material: Messing  
Farbe: chrom

Artikel-Nr.	H	kg	LE	RG
9600040900	92,0	0,148	1	1
9600040903	132,0	0,209	1	1

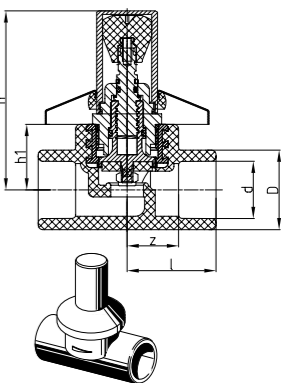


**Unterputzventile, Behördenausführung**

kurze Ausführung — SDR 6 / 7,4 / 9 / 11

Material: fusiolen® PP-R / Messing  
Farbe: grün, chrom

Artikel-Nr.	d	l	D	z	h	h1	kg	LE	RG
Muffenschweißverfahren									
1050020153	20	35,0	29,5	20,5	71,5	28,0	0,258	1	1
1050025154	25	38,0	34,0	22,0	72,0	28,0	0,288	1	1
1050032155	32	49,0	43,0	31,0	82,5	34,0	0,376	1	1

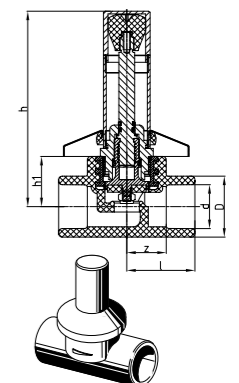


**Unterputzventile, Behördenausführung**

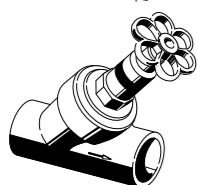
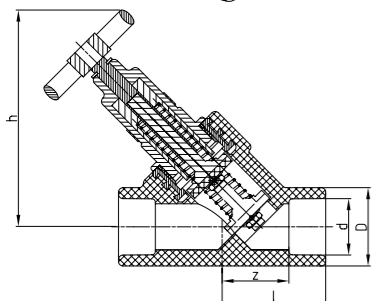
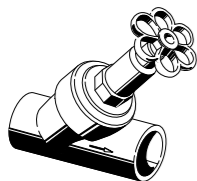
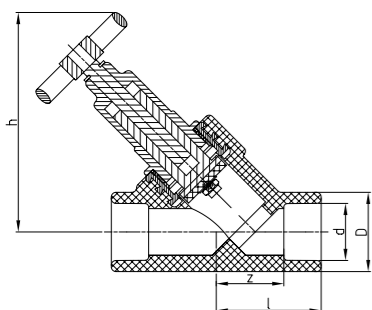
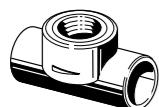
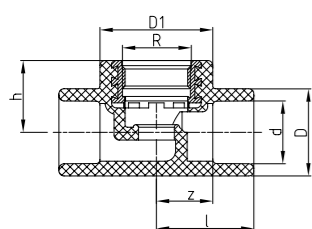
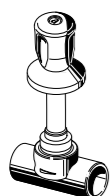
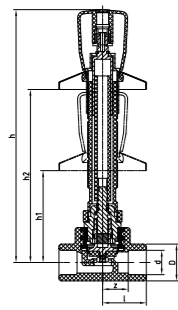
lange Ausführung — SDR 6 / 7,4 / 9 / 11

Material: fusiolen® PP-R / Messing  
Farbe: grün, chrom

Artikel-Nr.	d	l	D	z	h	h1	kg	LE	RG
Muffenschweißverfahren									
1050020159	20	35,0	29,5	20,5	109,0	28,0	0,342	1	1
1050025160	25	38,0	34,0	22,0	109,0	28,0	0,350	1	1
1050032161	32	49,0	43,0	31,0	115,0	34,0	0,432	1	1







### Unterputzventile, Bautiefen 55–100 mm

für Bautiefen von 55 mm bis 100 mm — SDR 6 / 7,4 / 9 / 11

Material: fusiofen® PP-R / Messing  
Farbe: grün, chrom

Artikel-Nr.	d	l	D	z	h	h1	H2	kg	LE	RG
Muffenschweißverfahren										
1050020156	20	35,0	29,5	20,5	213,0	59,0	147,0	0,357	1	1
1050025157	25	38,0	34,0	22,0	213,0	59,0	147,0	0,369	1	1
1050032158	32	49,0	43,0	31,0	219,0	65,0	153,0	0,455	1	1

### Absperrventil-Unterteile

Material: fusiofen® PP-R / Messing  
Farbe: grün

Artikel-Nr.	d	l	D	D1	z	h	R	kg	LE	RG
Muffenschweißverfahren										
1090020046	20	35,0	29,5	44,0	20,0	28,0	3/4"	0,082	1	1
1090025047	25	38,0	34,0	44,0	22,0	28,0	3/4"	0,101	1	1
1090032048	32	49,0	43,0	52,0	31,0	34,0	1"	0,146	1	1
1090040049	40	60,0	52,0	69,0	39,5	41,0	1 1/4"	0,313	1	1

### Schrägsitzventile

ohne Entleerung — SDR 6 / 7,4 / 9 / 11

Material: fusiofen® PP-R / Messing  
Farbe: grün

Artikel-Nr.	d	l	D	z	h	kg	LE	RG
Muffenschweißverfahren								
1050020162	20	45,0	34,0	30,5	95,5	0,294	1	1
1050025163	25	45,0	34,0	29,0	95,5	0,283	1	1
1050032164	32	56,0	43,0	38,0	111,5	0,421	1	1
1050040165	40	65,0	52,0	44,5	135,0	0,834	1	1

### KFR-Ventile

ohne Entleerung — SDR 6 / 7,4 / 9 / 11

Material: fusiofen® PP-R / Messing  
Farbe: grün

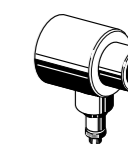
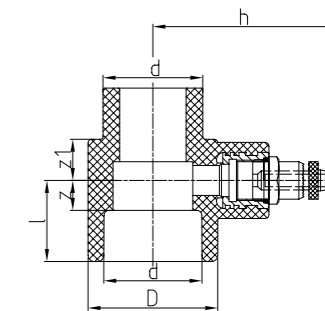
Artikel-Nr.	d	l	D	z	h	kg	LE	RG
Muffenschweißverfahren								
1050020170	20	45,0	34,0	30,5	95,5	0,297	1	1
1050025171	25	45,0	34,0	29,0	95,5	0,292	1	1
1050032172	32	56,0	43,0	38,0	111,5	0,432	1	1
1050040173	40	65,0	52,0	44,5	135,0	0,840	1	1

### Entleerungsstutzen

zum Einschweißen in aquatherm green Ventile  
SDR 6 / 7,4 / 9 / 11

Material: fusiofen® PP-R / Messing  
Farbe: grün

Artikel-Nr.	d	l	D	z	z1	h	kg	LE	RG
Muffenschweißverfahren									
1050020183	20	26,0	34,0	11,5	16,5	71,0	0,098	1	1
1050025184	25	26,0	34,0	10,0	16,5	71,0	0,096	1	1
1050032185	32	32,0	43,0	14,0	17,0	74,5	0,118	1	1
1050040186	40	32,5	52,0	12,0	16,5	80,5	0,140	1	1
1050050187	50	39,0	68,0	15,5	17,0	88,0	0,202	1	1
1050063188	63	44,0	84,0	16,5	16,5	96,0	0,288	1	1



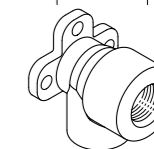
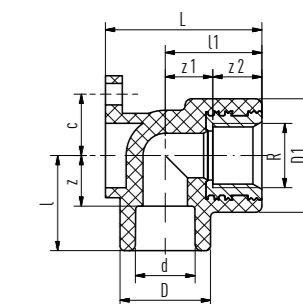
### Unterputz-Anschlusswandscheiben

Messing (\*Edelstahl) — SDR 6 / 7,4 / 11

Material: fusiofen® PP-R / Messing oder Edelstahl  
Standards: DIN 1692, DIN EN ISO 15874  
Farbe: grün

Artikel-Nr.	d	R	l	l1	D	D1	L	z	z1	z2	c	kg	LE	RG
einseitig Muffenschweißverfahren														
1040020151	20	1/2"	31,0	31,5	29,5	37,0	51,0	16,5	18,5	13,0	20,0	0,079	10	1
1040020152	20	3/4"	37,0	37,0	34,0	44,0	54,0	22,5	24,0	13,0	-	0,106	10	1
1040025153	25	3/4"	37,0	37,0	34,0	44,0	54,0	21,0	24,0	13,0	-	0,105	10	1
1040025154	25	1/2"	33,5	31,0	34,0	37,0	53,0	17,5	18,0	13,0	20,0	0,080	10	1
1090020070 *	20	1/2"	31,0	31,5	29,5	37,0	51,0	16,5	18,5	13,0	20,0	0,084	10	1
1090020071 *	20	3/4"	37,0	37,0	34,0	44,0	54,0	22,5	24,0	13,0	-	0,101	10	1
1090025072 *	25	3/4"	37,0	37,0	34,0	44,0	54,0	21,0	24,0	13,0	-	0,111	10	1
1090025073 *	25	1/2"	33,5	31,0	34,0	37,0	53,0	17,5	18,0	13,0	20,0	0,076	10	1

\*Edelstahl



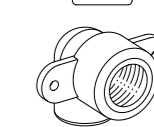
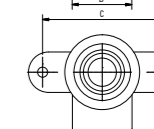
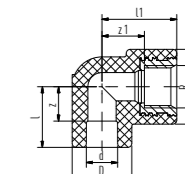
### Hohlwand-Anschlusswandscheiben

Messing (\*Edelstahl) — SDR 6 / 7,4 / 11

Material: fusiofen® PP-R / Messing oder Edelstahl  
Standards: DIN 16962, DIN EN ISO 15874  
Farbe: grün

Artikel-Nr.	d	l	l1	D	D1	z	z1	R	kg	LE	RG
einseitig Muffenschweißverfahren											
1040020156	20	30,0	37,0	29,5	37,0	15,5	24,0	1/2"	0,079	10	1
1090020074 *	20	30,0	37,0	29,5	37,0	15,5	24,0	1/2"	0,078	10	1

\*Edelstahl

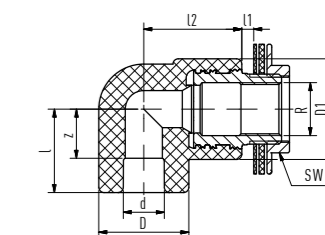


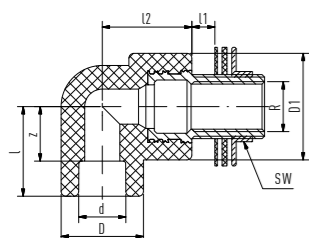
### Anschlusswinkel mit Gegenmutter

mit Dichtung und Spanscheibe — SDR 6 / 7,4 / 11

Material: fusiofen® PP-R / Messing  
Standards: DIN 16962, DIN EN ISO 15874  
Farbe: grün

Artikel-Nr.	d	l	l1	l2	D	D1	z	R	SW	kg	LE	RG
einseitig Muffenschweißverfahren												
1050020062	20	37,0	3,5	35,0	29,5	44,0	22,5	1/2"	29	0,154	10	1
1050025063	25	37,0	3,5	37,0	34,0	44,0	21,0	1/2"	29	0,206	10	1





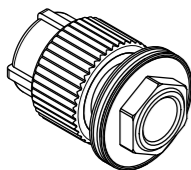
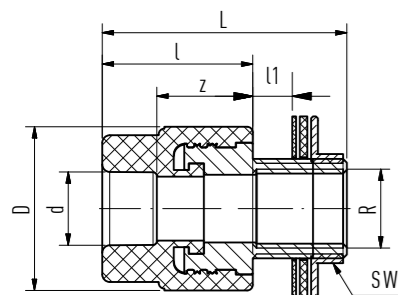
**Anschlusswinkel für Hohlwandanschluss**

SDR 6 / 7,4 / 11

Material: fusiolen® PP-R / Messing  
Farbe: grün

Artikel-Nr.	d	l	l1	l2	D	D1	z	R	SW	kg	LE	RG
einseitig Muffenschweißverfahren												
1050020064	20	37,0	18,5	35,0	29,5	44,0	22,5	1/2"	29	0,223	10	1

mit 30 mm langem Gewinde, Gegenmutter, Dichtung und Spannscheibe

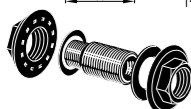
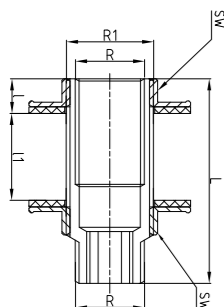


**Anschlussstück mit Gegenmutter**

mit Dichtung und Spannscheibe — SDR 6 / 7,4 / 11

Material: fusiolen® PP-R / Messing  
Standards: DIN 16962, DIN EN ISO 15874  
Farbe: grün

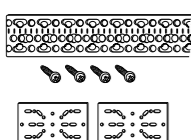
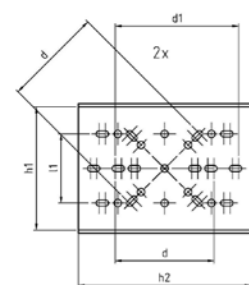
Artikel-Nr.	d	l	l1	D	L	z	R	SW	kg	LE	RG
einseitig Muffenschweißverfahren											
1050020060	20	40,0	13,5	43,5	65,0	25,5	1/2"	29	0,204	10	1



**Hohlwandanschlussstück**

Material: Messing

Artikel-Nr.	R	R1	l	l1	L	SW	kg	LE	RG
9600020114	1/2"	3/4"	10,5	26,0	62,0	30	0,213	10	1

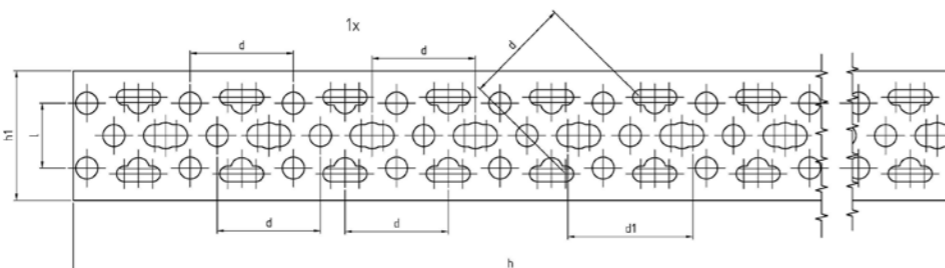


**Montageplatte verzinkt**

zur Befestigung von Wandscheiben inkl. 2 Fixierplatten und 4 Schrauben

Material: Eisen, verzinkt  
Farbe: Zink

Artikel-Nr.	d	d1	l	l1	h	h1	h2	kg	LE	RG
7050000016	40	50,0	25	28	560	50	70	0,546	1	43



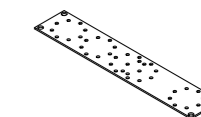
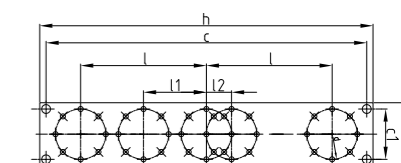
**Montageplatte verzinkt**

zur Befestigung von Wandscheiben als Doppelschluss

Material: Eisen, verzinkt  
Farbe: Zink

Artikel-Nr.	d	l	l1	l2	c	c1	h	h1	kg	LE	RG
7050000020	40	100	50	20	255	40	265	50	0,221	1	43

In Verbindung mit der Schallschutz-Entkopplungsplatte Art.-Nr. 7020000015 kann dieser Artikel nicht eingesetzt werden. Hierfür empfehlen wir die Montageschiene Art.-Nr. 7050000016

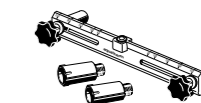


**Montagelehre**

als Wasserwaage mit 2 Bauabdruckstopfen 1/2"

Material: fusiolen® PP-R  
Farbe: grün

Artikel-Nr.	kg	LE	RG
9800050700	0,252	1	3

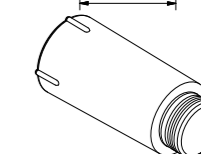
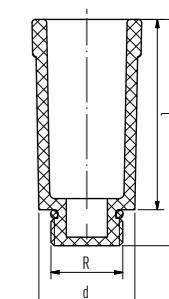


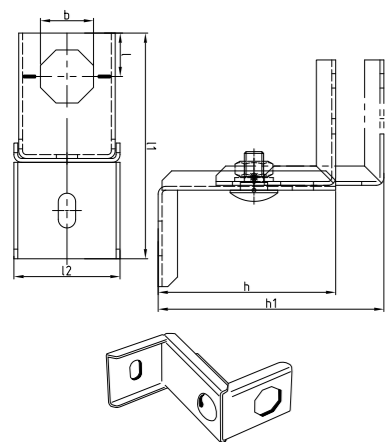
**Bauabdruckstopfen**

mit Dichtung

Material: fusiolen® PP-R  
Farbe: grün

Artikel-Nr.	d	l	L	R	kg	LE	RG
9800050708	28	55,5	66,0	1/2"	0,022	10	1
9800050710	34	55,5	66,0	3/4"	0,027	10	1

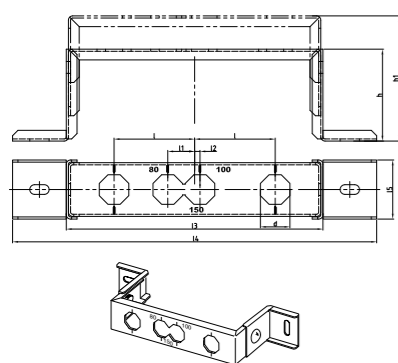




**Montageeinheit, einfach**

Material: Eisen, verzinkt  
Farbe: Zink

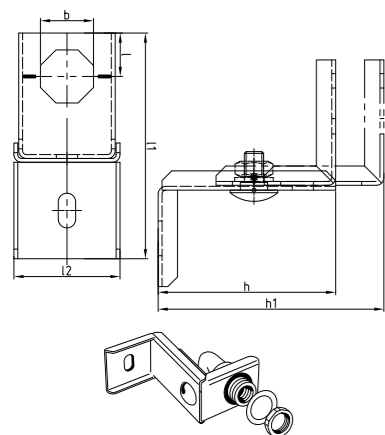
Artikel-Nr.	B	l	l1	l2	h	h1	kg	LE	RG
705000002	27,5	118	22,5	55	92,5	122,5	0,278	1	43



**Montageeinheit, doppelt**

Material: Eisen, verzinkt  
Farbe: Zink

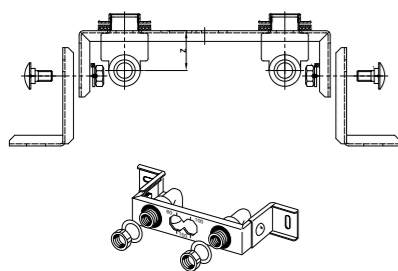
Artikel-Nr.	b	l	l1	l2	h	h1	l3	l4	l5	kg	LE	RG
705000001	27,5	75	25	5	92,5	122,5	239	339	55	0,630	1	43



**Montageeinheit mit einem aquatherm green Anschlusswinkel**

Material: fusiolen® PP-R, Messing  
Farbe: Eisen, verzinkt grün, Zink

Artikel-Nr.	b	l	l1	l2	h	h1	kg	LE	RG
705000004	27,5	22,5	118	55	92,5	122,5	0,434	1	43



**Montageeinheit mit zwei aquatherm green Anschlusswinkeln**

Material: fusiolen® PP-R, Messing  
Farbe: Eisen, verzinkt grün, Zink

Artikel-Nr.	b	l	l1	l2	h	h1	l3	l4	l5	kg	LE	RG
705000003	27,5	75	25	5	92,5	122,5	239	339	55	0,942	1	43

**Verteilerrohr**

Länge: 246 mm, mit 4 Abgängen — SDR 6 / 7,4 / 9 / 11

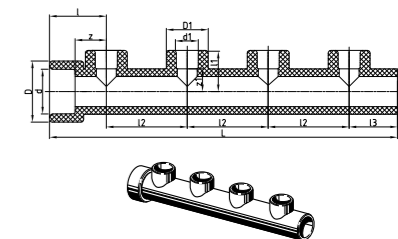
Material: fusiolen® PP-R  
Farbe: grün

Artikel-Nr.	d	d1	l	l1	l2	l3	D	D1	L	z	z1	kg	LE	RG
1090032032	32	16,0	40	29	57	36	43,0	29,5	245,0	22,0	16	0,148	1	1
1090032033	32	20,0	40	29	57	36	43,0	29,5	245,0	22,0	14,5	0,134	1	1

Muffenschweißverfahren

Je nach Bedarf kann das Verteilerrohr gekürzt bzw. mit weiteren Verteilerrohren durch Fusion ergänzt werden.

Andere Verteiler auf Anfrage.



**Verteilerrohr-Endstück**

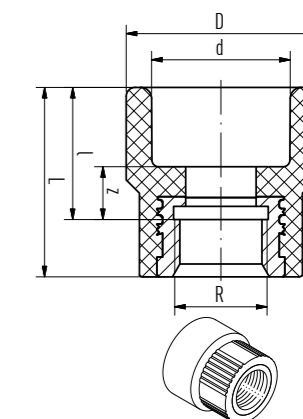
SDR 6 / 7,4 / 9 / 11

Material: fusiolen® PP-R / Messing  
Standards: DIN 16962, DIN EN ISO 15874  
Farbe: grün

Artikel-Nr.	d	l	D	L	z	R	kg	LE	RG
1090032034	32	30,0	43,0	43,0	12,0	1/2"	0,073	1	1

einseitig Muffenschweißverfahren

Übergangsstück als Verteilerrohr-Endstück mit Innengewinde



**Verteilerblock**

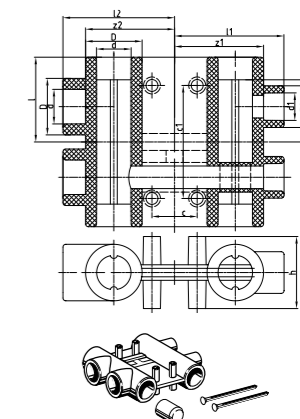
SDR 6 / 7,4 / 11

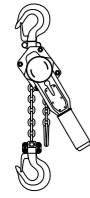
Material: fusiolen® PP-R  
Farbe: grün

Artikel-Nr.	d	d1	l	l1	l2	D	D1	z	z1	z2	c	c1	cl	l3	h	kg	LE	RG
1050025016	25	20,0	60	77,5	79	40,0	29,5	44,0	63	63,0	32	80	100	36	51	0,273	1	1

Muffenschweißverfahren

inkl. einem Stopfen und zwei Befestigungsbügeln

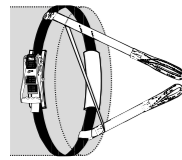




### Kettenzug

Hilfsmittel zur Montage von Steckmuffen

Artikel-Nr.	kg	LE	RG
9800050530	2,800	1	3



### Spannband

zur Fixierung des Rohres bei der Montage von Steckmuffen

Artikel-Nr.	kg	LE	RG
9800050533	2,500	1	3

50 mm inkl. Zugösen

### Pinsel

zum Auftragen von Gleitmittel bei der Montage von Steckmuffensystemen

Artikel-Nr.	kg	LE	RG
9800050534	0,045	1	3

### aquatherm Gleitmittel

250 ml zur Verwendung bei der Montage von Steckmuffensystemen

Artikel-Nr.	kg	LE	RG
9800050535	0,280	1	3

### Klebeband zum Schutz vor UV-Strahlung

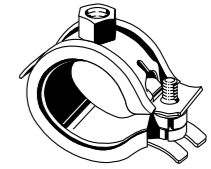
Artikel-Nr.	Abmessung	kg	LE	RG
9700010871	Breite 50 mm Länge 10 m	0,133	1	1

### Befestigungsschellen für Gleit- und Festpunktmontage

Artikel-Nr.	für Rohrdimension	kg	LE	RG
9600060520	20	0,048	50	43
9600060525	25	0,051	50	43
9600060532	32	0,060	50	43
9600060540	40	0,067	50	43
9600060550	50	0,079	50	43
9600060563	63	0,091	25	43
9600060575	75	0,105	25	43
9600060590	90	0,128	25	43
9600060594	110	0,155	25	43
9600060595	125	0,212	25	43
9600060597	160	0,342	25	43
9600060650	200	1,014	1	43
9600060654	250	1,193	1	43
9600060658	315	1,618	1	43
9600060660	355	1,920	1	43

Gewindeaufnahme: M8 & M10 für 16 – 125 mm | M10 für 160 mm | M16 für 200 – 355 mm

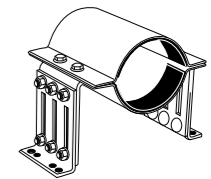
Material: Stahl



### Befestigungsschellen für Festpunktmontage

Artikel-Nr.	für Rohrdimension	kg	LE	RG
9600060768	160	8,548	1	43
9600060770	200	9,449	1	43
9600060774	250	19,367	1	43
9600060778	315	22,753	1	43
9600060780	355	24,840	1	43
9600060782	400	43,642	1	43
9600060784	450	46,253	1	43
9600060786	500	48,865	1	43
9600060790	630	55,659	1	43

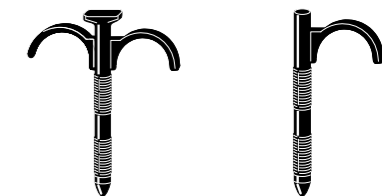
Material: Stahl



### Rohrbefestigungsbügel 16-32 mm

Artikel-Nr.	für Rohrdimension	kg	LE	RG
7020016005	für Rohre 16-32 mm L=45 mm	0,005	50	43
7020016006	für Rohre 16-32 mm L=75 mm	0,007	50	43
7020016007	für Rohre 16-32 mm L=45 mm	0,007	50	43
7020016008	für Rohre 16-32 mm L=75 mm	0,009	50	43

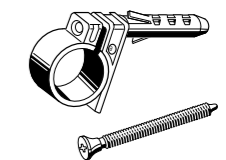
Material: PA



### Kunststoffbefestigungsschellen 16-40 mm

Artikel-Nr.	für Rohrdimension	kg	LE	RG
7090016010	für Rohre 16 mm	0,007	50	43
7090020011	für Rohre 20 mm	0,008	50	43
7090025012	für Rohre 25 mm	0,016	30	43
7090032013	für Rohre 32 mm	0,017	30	43
7040040014	für Rohre 40 mm	0,020	30	43

Material: fusiolen® PP-R



**aquatherm energy Faserverbundrohr,  
Stange à 5,8 m**

aquatherm energy blue SDR 11 MF RP / \*SDR 9 MF RP

Faserverbundrohr als Einzelrohr in  
Stangen à 5,8 m mit PUR-Hartschaum-  
isolierung und PE-Mantelrohr

Artikel-Nr.	Ø außen Mediumrohr d	Ø außen Mantelrohr D	LE [m]	RG
Muffenschweißverfahren				
2314032010 *	32	90,0	5,8	10
2314040012	40	110,0	5,8	10
2314050014	50	110,0	5,8	10
2314063016	63	125,0	5,8	10
2314075018	75	140,0	5,8	10
2314090020	90	160,0	5,8	10
2314110022	110	200,0	5,8	10
2314125024	125	225,0	5,8	10
Stumpfschweißverfahren				
2314160026	160	250,0	5,8	10
2314200028	200	315,0	5,8	10
2314250030	250	400,0	5,8	10
2314315032	315	450,0	5,8	10
2314355034	355	500,0	5,8	10

**aquatherm energy Faserverbundrohr OT,  
Stange à 5,8 m**

aquatherm energy blue ot SDR 11 / \*SDR 9 MF RP

Faserverbundrohr als Einzelrohr in  
Stangen à 5,8 m mit PUR-Hartschaum-  
isolierung und PE-Mantelrohr

Artikel-Nr.	Ø außen Mediumrohr d	Ø außen Mantelrohr D	LE [m]	RG
Muffenschweißverfahren				
2414032010 *	32	90,0	5,8	10
2414040012	40	110,0	5,8	10
2414050014	50	110,0	5,8	10
2414063016	63	125,0	5,8	10
2414075018	75	140,0	5,8	10
2414090020	90	160,0	5,8	10
2414110022	110	200,0	5,8	10
2414125024	125	225,0	5,8	10
Stumpfschweißverfahren				
2414160026	160	250,0	5,8	10
2414200028	200	315,0	5,8	10
2414250030	250	400,0	5,8	10

**aquatherm energy Faserverbundrohr,  
Stange à 5,8 m**

aquatherm energy blue SDR 17,6 MF RP

Faserverbundrohr als Einzelrohr in  
Stangen à 5,8 m mit PUR-Hartschaum-  
isolierung und PE-Mantelrohr

Artikel-Nr.	Ø außen Mediumrohr d	Ø außen Mantelrohr D	LE [m]	RG
Muffenschweißverfahren				
2317125024	125	225,0	5,8	10
Stumpfschweißverfahren				
2317160026	160	250,0	5,8	10
2317200028	200	315,0	5,8	10
2317250030	250	400,0	5,8	10
2317315032	315	450,0	5,8	10
2317355034	355	500,0	5,8	10

**aquatherm energy Faserverbundrohr,  
Stange à 11,6 m**

aquatherm energy blue SDR 11 MF RP / \*SDR 9 MF RP

Faserverbundrohr als Einzelrohr in  
Stangen à 11,6 m mit PUR-Hart-  
schaumisolierung und PE-Mantelrohr

Artikel-Nr.	Ø außen Mediumrohr d	Ø außen Mantelrohr D	LE [m]	RG
Muffenschweißverfahren				
2314032110 *	32	90,0	11,6	10
2314040112	40	110,0	11,6	10
2314050114	50	110,0	11,6	10
2314063116	63	125,0	11,6	10
2314075118	75	140,0	11,6	10
2314090120	90	160,0	11,6	10
2314110122	110	200,0	11,6	10
2314125124	125	225,0	11,6	10
Stumpfschweißverfahren				
2314160126	160	250,0	11,6	10
2314200128	200	315,0	11,6	10
2314250130	250	400,0	11,6	10
2314315132	315	450,0	11,6	10
2314355134	355	500,0	11,6	10

**aquatherm energy Faserverbundrohr OT,  
Stange à 11,6 m**

aquatherm energy blue ot SDR 11 / \*SDR 9 MF RP

Faserverbundrohr als Einzelrohr in  
Stangen à 11,6 m mit PUR-Hart-  
schaumisolierung und PE-Mantelrohr

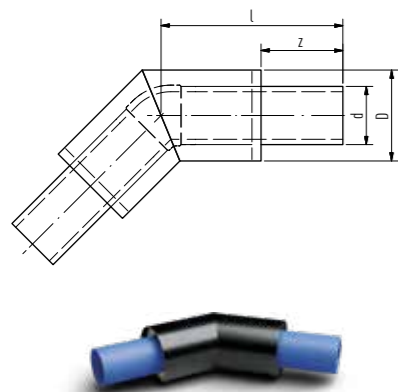
Artikel-Nr.	Ø außen Mediumrohr d	Ø außen Mantelrohr D	LE [m]	RG
Muffenschweißverfahren				
2414032110 *	32	90,0	11,6	10
2414040112	40	110,0	11,6	10
2414050114	50	110,0	11,6	10
2414063116	63	125,0	11,6	10
2414075118	75	140,0	11,6	10
2414090120	90	160,0	11,6	10
2414110122	110	200,0	11,6	10
2414125124	125	225,0	11,6	10
Stumpfschweißverfahren				
2414160126	160	250,0	11,6	10
2414200128	200	315,0	11,6	10
2414250130	250	400,0	11,6	10

**aquatherm energy Faserverbundrohr,  
Stange à 11,6 m**

aquatherm energy blue SDR 17,6 MF RP

Faserverbundrohr als Einzelrohr in  
Stangen à 11,6 m mit PUR-Hart-  
schaumisolierung und PE-Mantelrohr

Artikel-Nr.	Ø außen Mediumrohr d	Ø außen Mantelrohr D	LE [m]	RG
Muffenschweißverfahren				
2317125124	125	225,0	11,6	10
Stumpfschweißverfahren				
2317160126	160	250,0	11,6	10
2317200128	200	315,0	11,6	10
2317250130	250	400,0	11,6	10
2317315132	315	450,0	11,6	10
2317355134	355	500,0	11,6	10



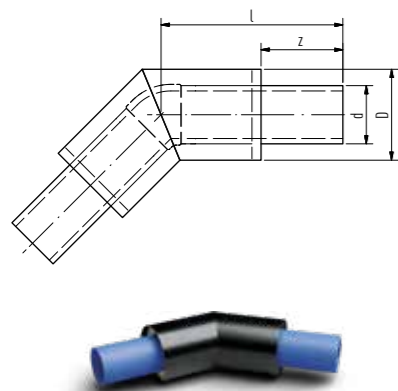
**aquatherm energy Bogen 45° SL 500**

mit PUR-Hartschaumisolierung und PE-Mantelrohr

für aquatherm energy blue SDR 11 / \*SDR 9 MF RP

Artikel-Nr.	Ø außen Mediumrohr d	Ø außen Mantelrohr D	z	l	kg	LE	RG
Muffenschweißverfahren							
2384032060 *	32	90,0	225,0	500	1,026	1	10
2384050062	50	110,0	225,0	500	1,720	1	10
2384063063	63	125,0	225,0	500	2,340	1	10
2384075064	75	140,0	225,0	500	2,988	1	10
2384090065	90	160,0	225,0	500	4,150	1	10
2384110061	40	110,0	225,0	500	1,496	1	10
2384110066	110	200,0	225,0	500	6,300	1	10
2384125067	125	225,0	225,0	500	7,850	1	10
Stumpfschweißverfahren							
2384160069	160	250,0	225,0	500	10,000	1	10
2384200071	200	315,0	225,0	500	14,806	1	10
2384250073	250	400,0	225,0	500	24,889	1	10
2384315075	315	450,0	225,0	500	38,788	1	10
2384355077	355	500,0	225,0	500	50,247	1	10

Auch in Ausführung 15° und 30° erhältlich.



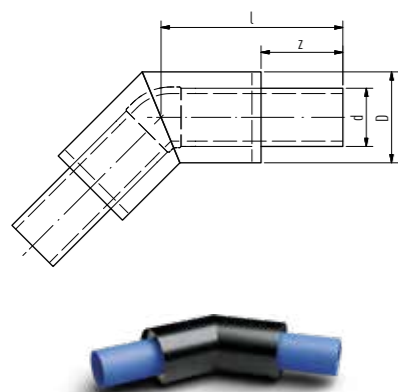
**aquatherm energy Bogen 45° SL 500**

mit PUR-Hartschaumisolierung und PE-Mantelrohr

für aquatherm energy blue ot SDR 11 / \*SDR 9 MF RP

Artikel-Nr.	Ø außen Mediumrohr d	Ø außen Mantelrohr D	z	l	kg	LE	RG
Muffenschweißverfahren							
2480032001 *	32	90,0	225,0	500	1,237	1	10
2480040002	40	110,0	225,0	500	1,533	1	10
2480050003	50	110,0	225,0	500	1,812	1	10
2480063004	63	125,0	225,0	500	2,455	1	10
2480075005	75	140,0	225,0	500	3,035	1	10
2480090006	90	160,0	225,0	500	4,293	1	10
2480110007	110	200,0	225,0	500	6,389	1	10
2480125008	125	225,0	225,0	500	8,177	1	10
Stumpfschweißverfahren							
2484160009	160	250,0	225,0	500	10,156	1	10
2484200010	200	315,0	225,0	500	15,348	1	10
2484250011	250	400,0	225,0	500	25,853	1	10

Auch in Ausführung 15° und 30° erhältlich.



**aquatherm energy Bogen 45° SL 500**

mit PUR-Hartschaumisolierung und PE-Mantelrohr

für aquatherm energy blue SDR 17,6 MF RP

Artikel-Nr.	Ø außen Mediumrohr d	Ø außen Mantelrohr D	z	l	kg	LE	RG
Muffenschweißverfahren							
2387125068	125	225,0	225,0	500	6,310	1	10
Stumpfschweißverfahren							
2387160070	160	250,0	225,0	500	7,239	1	10
2387200072	200	315,0	225,0	500	11,163	1	10
2387250074	250	400,0	225,0	500	18,813	1	10
2387315076	315	450,0	225,0	500	28,521	1	10
2387355078	355	500,0	225,0	500	0,031	1	10

Auch in Ausführung 15° und 30° erhältlich.

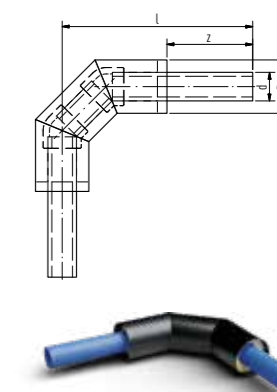
**aquatherm energy Bogen 90° SL 500**

mit PUR-Hartschaumisolierung und PE-Mantelrohr

für aquatherm energy blue SDR 11 / \*SDR 9 MF RP

Artikel-Nr.	Ø außen Mediumrohr d	Ø außen Mantelrohr D	z	l	kg	LE	RG
Muffenschweißverfahren							
2384032081 *	32	90,0	225,0	500	1,000	1	10
2384040083	40	110,0	225,0	500	1,500	1	10
2384050085	50	110,0	225,0	500	1,660	1	10
2384063087	63	125,0	225,0	500	2,500	1	10
2384075089	75	140,0	225,0	500	3,000	1	10

Auch in Ausführung 60° und 75° erhältlich.



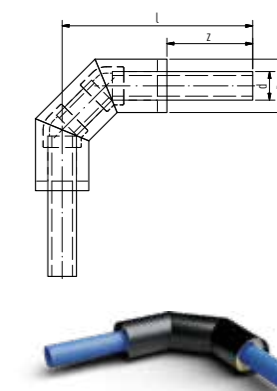
**aquatherm energy Bogen 90° SL 500**

mit PUR-Hartschaumisolierung und PE-Mantelrohr

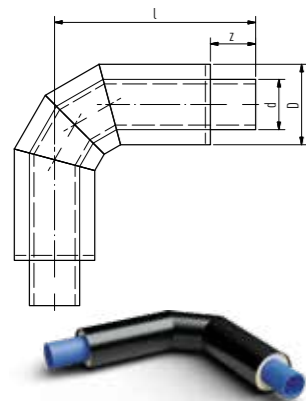
für aquatherm blue energy blue SDR 11 / \*SDR 9 MF RP

Artikel-Nr.	Ø außen Mediumrohr d	Ø außen Mantelrohr D	z	l	kg	LE	RG
Muffenschweißverfahren							
2480032021 *	32	90,0	225,0	500	1,264	1	10
2480040023	40	110,0	225,0	500	1,370	1	10
2480050025	50	110,0	225,0	500	1,670	1	10
2480063027	63	125,0	225,0	500	2,407	1	10
2480075029	75	140,0	225,0	500	3,500	1	10

Auch in Ausführung 60° und 75° erhältlich.







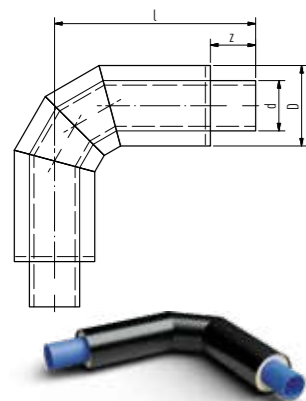
**aquatherm energy Bogen 90° SL 1000**

für aquatherm energy blue SDR 11 / \*SDR 9 MF RP

mit PUR-Hartschaumisolierung  
und PE-Mantelrohr

Artikel-Nr.	Ø außen Mediumrohr d	Ø außen Mantelrohr D	z	l	LE	RG
Muffenschweißverfahren						
2380032080 *	32	90,0	225,0	1000	1	10
2380040082	40	110,0	225,0	1000	1	10
2380050084	50	110,0	225,0	1000	1	10
2380063086	63	125,0	225,0	1000	1	10
2380075088	75	140,0	225,0	1000	1	10
2380090090	90	160,0	225,0	1000	1	10
2380110091	110	200,0	225,0	1000	1	10
2380125092	125	225,0	225,0	1000	1	10
Stumpfschweißverfahren						
2384160094	160	250,0	225,0	1000	1	10
2384200096	200	315,0	225,0	1000	1	10
2384250098	250	400,0	225,0	1000	1	10
2384315100	315	450,0	225,0	1000	1	10
2384355102	355	500,0	225,0	1000	1	10

Auch in Ausführung 60° und 75° erhältlich.



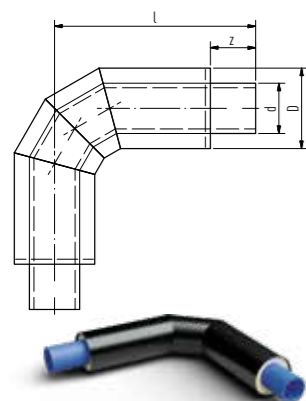
**aquatherm energy Bogen 90° SL 1000**

für aquatherm energy blue ot SDR 11 / \*SDR 9 MF RP

mit PUR-Hartschaumisolierung  
und PE-Mantelrohr

Artikel-Nr.	Ø außen Mediumrohr d	Ø außen Mantelrohr D	z	l	LE	RG
Muffenschweißverfahren						
2480032020 *	32	90,0	225,0	1000	1	10
2480040022	40	110,0	225,0	1000	1	10
2480050024	50	110,0	225,0	1000	1	10
2480063026	63	125,0	225,0	1000	1	10
2480075028	75	140,0	225,0	1000	1	10
2480090030	90	160,0	225,0	1000	1	10
2480110031	110	200,0	225,0	1000	1	10
2480125032	125	225,0	225,0	1000	1	10
Stumpfschweißverfahren						
2484160033	160	250,0	225,0	1000	1	10
2484200034	200	315,0	225,0	1000	1	10
2484250035	250	400,0	225,0	1000	1	10

Auch in Ausführung 60° und 75° erhältlich.



**aquatherm energy Bogen 90° SL 1000**

für aquatherm energy blue SDR 17,6 MF RP

mit PUR-Hartschaumisolierung  
und PE-Mantelrohr

Artikel-Nr.	Ø außen Mediumrohr d	Ø außen Mantelrohr D	z	l	LE	RG
Muffenschweißverfahren						
2387125093	125	225,0	225,0	1000	1	10
Stumpfschweißverfahren						
2387160095	160	250,0	225,0	1000	1	10
2387200097	200	315,0	225,0	1000	1	10
2387250099	250	400,0	225,0	1000	1	10
2387315101	315	450,0	225,0	1000	1	10
2387355103	355	500,0	225,0	1000	1	10

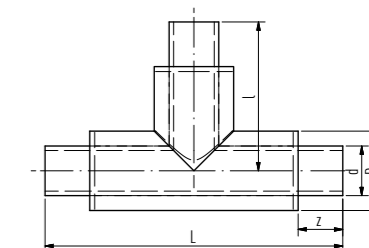
Auch in den Ausführungen 60° und 75° erhältlich.

**aquatherm energy Abzweig**

für aquatherm energy blue SDR 11 / \*SDR 9 MF RP

mit PUR-Hartschaumisolierung  
und PE-Mantelrohr

Artikel-Nr.	Ø außen Mediumrohr d	Ø außen Mantelrohr D	z	l	L	LE	RG
Muffenschweißverfahren							
2360032001 *	32	90,0	225,0	500	1.000,0	1	10
2360040002	40	110,0	225,0	500	1.000,0	1	10
2360050003	50	110,0	225,0	500	1.000,0	1	10
2360063004	63	125,0	225,0	500	1.000,0	1	10
2360075005	75	140,0	225,0	500	1.000,0	1	10
2360090006	90	160,0	225,0	500	1.000,0	1	10
2360110007	110	200,0	225,0	500	1.000,0	1	10
2360125008	125	225,0	225,0	500	1.000,0	1	10
Stumpfschweißverfahren							
2364160009	160	250,0	225,0	500	1.000,0	1	10
2364200010	200	315,0	225,0	750	1.500,0	1	10
2364250011	250	400,0	225,0	750	1.500,0	1	10
2364315012	315	450,0	225,0	750	1.500,0	1	10
2364355013	355	500,0	225,0	750	1.500,0	1	10

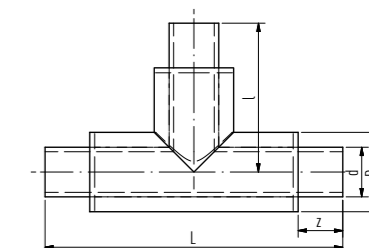


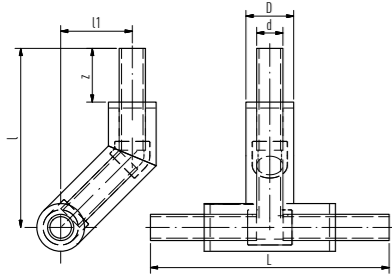
**aquatherm energy Abzweig**

für aquatherm energy blue SDR 17,6 MF RP

mit PUR-Hartschaumisolierung  
und PE-Mantelrohr

Artikel-Nr.	Ø außen Mediumrohr d	Ø außen Mantelrohr D	z	l	L	LE	RG
Muffenschweißverfahren							
2367125040	125	225,0	225,0	500	1.000,0	1	10
Stumpfschweißverfahren							
2367160041	160	250,0	225,0	500	1.000,0	1	10
2367200042	200	315,0	225,0	750	1.500,0	1	10
2367250043	250	400,0	225,0	750	1.500,0	1	10
2367315044	315	450,0	225,0	750	1.500,0	1	10
2367355045	355	500,0	225,0	750	1.500,0	1	10



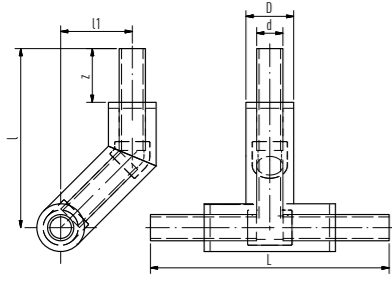


### aquatherm energy Übersprung-Abzweig

für aquatherm energy blue SDR 11 / \*SDR 9 MF RP

mit PUR-Hartschaumisolierung  
und PE-Mantelrohr

Artikel-Nr.	Ø außen Mediumrohr d	Ø außen Mantelrohr D	z	l	l1	L	LE	RG
Muffenschweißverfahren								
2360032020 *	32	90,0	225,0	750	190	1.000,0	1	10
2360040021	40	110,0	225,0	750	210	1.000,0	1	10
2360050022	50	110,0	225,0	750	210	1.000,0	1	10
2360063023	63	125,0	225,0	750	225	1.000,0	1	10
2360075024	75	140,0	225,0	750	240	1.000,0	1	10
2360090025	90	160,0	225,0	750	260	1.000,0	1	10
2360110026	110	200,0	225,0	750	300	1.000,0	1	10
2360125027	125	225,0	225,0	750	325	1.000,0	1	10
Stumpfschweißverfahren								
2364160028	160	250,0	225,0	1000	350	1.000,0	1	10
2364200029	200	315,0	225,0	1000	415	1.500,0	1	10
2364250030	250	400,0	225,0	1000	500	1.500,0	1	10
2364315031	315	450,0	225,0	1250	550	1.500,0	1	10
2364355032	355	500,0	225,0	1250	600	1.500,0	1	10

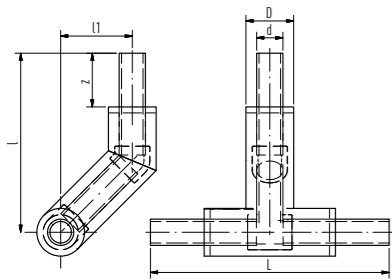


### aquatherm energy Übersprung-Abzweig

für aquatherm energy blue ot SDR 11 / \*SDR 9 MF RP

mit PUR-Hartschaumisolierung  
und PE-Mantelrohr

Artikel-Nr.	Ø außen Mediumrohr d	Ø außen Mantelrohr D	z	l	l1	L	LE	RG
Muffenschweißverfahren								
2460032020 *	32	90,0	225,0	750	190	1.000,0	1	10
2460040021	40	110,0	225,0	750	210	1.000,0	1	10
2460050022	50	110,0	225,0	750	210	1.000,0	1	10
2460063023	63	125,0	225,0	750	225	1.000,0	1	10
2460075024	75	140,0	225,0	750	240	1.000,0	1	10
2460090025	90	160,0	225,0	750	260	1.000,0	1	10
2460110026	110	200,0	225,0	750	300	1.000,0	1	10
2460125027	125	225,0	225,0	750	325	1.000,0	1	10
Stumpfschweißverfahren								
2464160028	160	250,0	225,0	1000	350	1.000,0	1	10
2464200029	200	315,0	225,0	1000	415	1.500,0	1	10
2464250030	250	400,0	225,0	1000	500	1.500,0	1	10



### aquatherm energy Übersprung-Abzweig

für aquatherm energy blue SDR 17,6 MF RP

mit PUR-Hartschaumisolierung  
und PE-Mantelrohr

Artikel-Nr.	Ø außen Mediumrohr d	Ø außen Mantelrohr D	z	l	l1	L	LE	RG
Muffenschweißverfahren								
2367125050	125	225,0	225,0	750	325	1.000,0	1	10
Stumpfschweißverfahren								
2367160051	160	250,0	225,0	1000	350	1.000,0	1	10
2367200052	200	315,0	225,0	1000	415	1.500,0	1	10
2367250053	250	400,0	225,0	1000	500	1.500,0	1	10
2367315054	315	450,0	225,0	1250	550	1.500,0	1	10
2367355055	355	500,0	225,0	1250	600	1.500,0	1	10

### aquatherm energy Red.-Abzweig

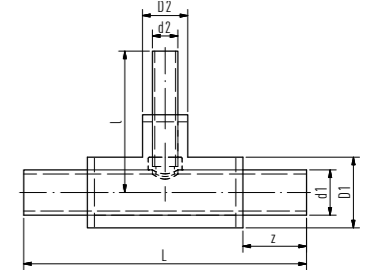
für aquatherm energy blue SDR 11 / \*SDR 9 MF RP

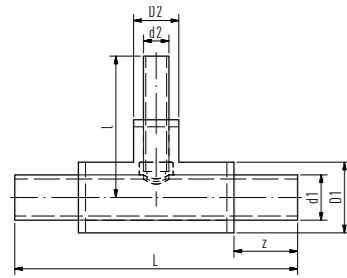
mit PUR-Hartschaumisolierung  
und PE-Mantelrohr

Artikel-Nr.	Ø außen d1	Ø außen d2	Ø außen D1	Ø außen D2	z	l	L	LE	RG
Muffenschweißverfahren									
2360040060 *	40,0	32,0	110	90	225,0	500	1.000,0	1	10
2360050061 *	50,0	32,0	110	90	225,0	500	1.000,0	1	10
2360050062	50,0	40,0	110	110	225,0	500	1.000,0	1	10
2360063063 *	63,0	32,0	125	90	225,0	500	1.000,0	1	10
2360063064	63,0	40,0	125	110	225,0	500	1.000,0	1	10
2360063065	63,0	50,0	125	110	225,0	500	1.000,0	1	10
2360075066 *	75,0	32,0	140	90	225,0	500	1.000,0	1	10
2360075067	75,0	40,0	140	110	225,0	500	1.000,0	1	10
2360075068	75,0	50,0	140	110	225,0	500	1.000,0	1	10
2360075069	75,0	63,0	140	125	225,0	500	1.000,0	1	10
2360090070 *	90,0	32,0	160	90	225,0	500	1.000,0	1	10
2360090071	90,0	40,0	160	110	225,0	500	1.000,0	1	10
2360090072	90,0	50,0	160	110	225,0	500	1.000,0	1	10
2360090073	90,0	63,0	160	125	225,0	500	1.000,0	1	10
2360090074	90,0	75,0	160	140	225,0	500	1.000,0	1	10
2360110075 *	110,0	32,0	200	90	225,0	500	1.000,0	1	10
2360110076	110,0	40,0	200	110	225,0	500	1.000,0	1	10
2360110077	110,0	50,0	200	110	225,0	500	1.000,0	1	10
2360110078	110,0	63,0	200	125	225,0	500	1.000,0	1	10
2360110079	110,0	75,0	200	140	225,0	500	1.000,0	1	10
2360110080	110,0	90,0	200	160	225,0	500	1.000,0	1	10
2360125081 *	125,0	32,0	225	90	225,0	500	1.000,0	1	10
2360125082	125,0	40,0	225	110	225,0	500	1.000,0	1	10
2360125083	125,0	50,0	225	110	225,0	500	1.000,0	1	10
2360125084	125,0	63,0	225	125	225,0	500	1.000,0	1	10
2360125085	125,0	75,0	225	140	225,0	500	1.000,0	1	10
2360125086	125,0	90,0	225	160	225,0	500	1.000,0	1	10
2360125087	125,0	110,0	225	200	225,0	500	1.000,0	1	10
Stumpfschweißverfahren									
2364160088 *	160,0	32,0	250	90	225,0	500	1.000,0	1	10
2364160089	160,0	40,0	250	110	225,0	500	1.000,0	1	10
2364160090	160,0	50,0	250	110	225,0	500	1.000,0	1	10
2364160091	160,0	63,0	250	125	225,0	500	1.000,0	1	10
2360160092	160,0	75,0	250	140	225,0	500	1.000,0	1	10
2364160093	160,0	90,0	250	160	225,0	500	1.000,0	1	10
2364160094	160,0	110,0	200	200	225,0	750	1.500,0	1	10
2364160095	160,0	125,0	250	225	225,0	750	1.500,0	1	10
2364200096 *	200,0	32,0	315	90	225,0	750	1.500,0	1	10
2364200097	200,0	40,0	315	110	225,0	750	1.500,0	1	10
2364200098	200,0	50,0	315	110	225,0	750	1.500,0	1	10
2364200099	200,0	63,0	315	125	225,0	750	1.500,0	1	10
2364200100	200,0	75,0	315	140	225,0	750	1.500,0	1	10
2364200101	200,0	90,0	315	160	225,0	750	1.500,0	1	10
2364200102	200,0	110,0	315	200	225,0	750	1.500,0	1	10

\*Abzweig d2 SDR 9

Fortsetzung auf der nächsten Seite ...





**aquatherm energy Red.-Abzweig**

(Fortsetzung) für aquatherm energy blue SDR 11 / \*SDR 9 MF RP

mit PUR-Hartschaumisolierung  
und PE-Mantelrohr

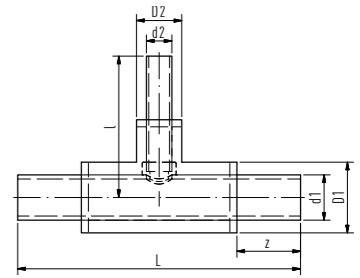
Artikel-Nr.	Ø außen d1	Ø außen d2	Ø außen D1	Ø außen D2	z	l	L	LE	RG
2364200103	200,0	125,0	315	225	225,0	750	1.500,0	1	10
2364200104	200,0	160,0	315	250	225,0	750	1.500,0	1	10
2364250105 *	250,0	32,0	400	90	225,0	750	1.500,0	1	10
2364250106	250,0	40,0	400	110	225,0	750	1.500,0	1	10
2364250107	250,0	50,0	400	110	225,0	750	1.500,0	1	10
2364250108	250,0	63,0	400	125	225,0	750	1.500,0	1	10
2364250109	250,0	75,0	400	140	225,0	750	1.500,0	1	10
2364250110	250,0	90,0	400	160	225,0	750	1.500,0	1	10
2364250111	250,0	110,0	400	200	225,0	750	1.500,0	1	10
2364250112	250,0	125,0	400	225	225,0	750	1.500,0	1	10
2364250113	250,0	160,0	400	250	225,0	750	1.500,0	1	10
2364250114	250,0	200,0	400	315	225,0	750	1.500,0	1	10
2364315115 *	315,0	32,0	450	90	225,0	750	1.500,0	1	10
2364315116	315,0	40,0	450	110	225,0	750	1.500,0	1	10
2364315117	315,0	50,0	450	110	225,0	750	1.500,0	1	10
2364315118	315,0	63,0	450	125	225,0	750	1.500,0	1	10
2364315119	315,0	75,0	450	140	225,0	750	1.500,0	1	10
2364315120	315,0	90,0	450	160	225,0	750	1.500,0	1	10
2364315121	315,0	110,0	450	200	225,0	750	1.500,0	1	10
2364315122	315,0	125,0	450	225	225,0	750	1.500,0	1	10
2364315123	315,0	160,0	450	250	225,0	750	1.500,0	1	10
2364315124	315,0	200,0	450	315	225,0	750	1.500,0	1	10
2364315125	315,0	250,0	450	400	225,0	750	1.500,0	1	10
2364355126 *	355,0	32,0	500	90	225,0	750	1.500,0	1	10
2364355127	355,0	40,0	500	110	225,0	750	1.500,0	1	10
2364355128	355,0	50,0	500	110	225,0	750	1.500,0	1	10
2364355129	355,0	63,0	500	125	225,0	750	1.500,0	1	10
2364355130	355,0	75,0	500	140	225,0	750	1.500,0	1	10
2364355131	355,0	90,0	500	160	225,0	750	1.500,0	1	10
2364355132	355,0	110,0	500	200	225,0	750	1.500,0	1	10
2364355133	355,0	125,0	500	225	225,0	750	1.500,0	1	10
2364355134	355,0	160,0	500	250	225,0	750	1.500,0	1	10
2364355135	355,0	200,0	500	315	225,0	750	1.500,0	1	10
2364355136	355,0	250,0	500	400	225,0	750	1.500,0	1	10
2364355137	355,0	315,0	500	450	225,0	750	1.500,0	1	10

\*Abzweig d2 SDR 9

**aquatherm energy Red.-Abzweig**

für aquatherm energy blue ot SDR 11 / \*SDR 9 MF RP

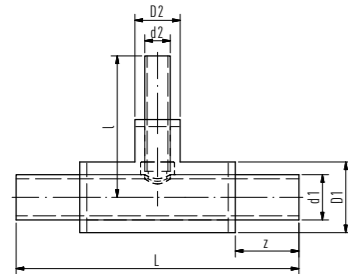
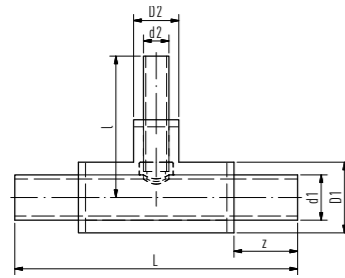
mit PUR-Hartschaumisolierung  
und PE-Mantelrohr



Artikel-Nr.	Ø außen d1	Ø außen d2	Ø außen D1	Ø außen D2	z	l	L	LE	RG
Muffenschweißverfahren									
2460040220 *	40,0	32,0	110	90	225,0	500	1.000,0	1	10
2460050221 *	50,0	32,0	110	90	225,0	500	1.000,0	1	10
2460050222	50,0	40,0	110	110	225,0	500	1.000,0	1	10
2460063223 *	63,0	32,0	125	90	225,0	500	1.000,0	1	10
2460063224	63,0	40,0	125	110	225,0	500	1.000,0	1	10
2460063225	63,0	50,0	125	110	225,0	500	1.000,0	1	10
2460075226 *	75,0	32,0	140	90	225,0	500	1.000,0	1	10
2460075227	75,0	40,0	140	110	225,0	500	1.000,0	1	10
2460075228	75,0	50,0	140	110	225,0	500	1.000,0	1	10
2460075229	75,0	63,0	140	125	225,0	500	1.000,0	1	10
2460090230 *	90,0	32,0	160	90	225,0	500	1.000,0	1	10
2460090231	90,0	40,0	160	110	225,0	500	1.000,0	1	10
2460090232	90,0	50,0	160	110	225,0	500	1.000,0	1	10
2460090233	90,0	63,0	160	125	225,0	500	1.000,0	1	10
2460090234	90,0	75,0	160	140	225,0	500	1.000,0	1	10
2460110235 *	110,0	32,0	200	90	225,0	500	1.000,0	1	10
2460110236	110,0	40,0	200	110	225,0	500	1.000,0	1	10
2460110237	110,0	50,0	200	110	225,0	500	1.000,0	1	10
2460110238	110,0	63,0	200	125	225,0	500	1.000,0	1	10
2460110239	110,0	75,0	200	140	225,0	500	1.000,0	1	10
2460110240	110,0	90,0	200	160	225,0	500	1.000,0	1	10
2460125241 *	125,0	32,0	225	90	225,0	500	1.000,0	1	10
2460125242	125,0	40,0	225	110	225,0	500	1.000,0	1	10
2460125243	125,0	50,0	225	110	225,0	500	1.000,0	1	10
2460125244	125,0	63,0	225	125	225,0	500	1.000,0	1	10
2460125245	125,0	75,0	225	140	225,0	500	1.000,0	1	10
2460125246	125,0	90,0	225	160	225,0	500	1.000,0	1	10
2460125247	125,0	110,0	225	200	225,0	500	1.000,0	1	10
Stumpfschweißverfahren									
2464160248 *	160,0	32,0	250	90	225,0	500	1.000,0	1	10
2464160249	160,0	40,0	250	110	225,0	500	1.000,0	1	10
2464160250	160,0	50,0	250	110	225,0	500	1.000,0	1	10
2464160251	160,0	63,0	250	125	225,0	500	1.000,0	1	10
2464160252	160,0	75,0	250	140	225,0	500	1.000,0	1	10
2464160253	160,0	90,0	250	160	225,0	500	1.000,0	1	10
2464160254	160,0	110,0	250	200	225,0	750	1.500,0	1	10
2464160255	160,0	125,0	250	225	225,0	750	1.500,0	1	10
2464200256 *	200,0	32,0	315	90	225,0	750	1.500,0	1	10
2464200257	200,0	40,0	315	110	225,0	750	1.500,0	1	10
2464200258	200,0	50,0	315	110	225,0	750	1.500,0	1	10
2464200259	200,0	63,0	315	125	225,0	750	1.500,0	1	10
2464200260	200,0	75,0	315	140	225,0	750	1.500,0	1	10
2464200261	200,0	90,0	315	160	225,0	750	1.500,0	1	10

\*Abzweig d2 SDR 9

Fortsetzung auf der nächsten Seite ...



### aquatherm energy Red.-Abzweig

(Fortsetzung) für aquatherm energy blue ot SDR 11 / \*SDR 9 MF RP

mit PUR-Hartschaumisolierung  
und PE-Mantelrohr

Artikel-Nr.	Ø außen d1	Ø außen d2	Ø außen D1	Ø außen D2	z	l	L	LE	RG
2464200262	200,0	110,0	315	200	225,0	750	1.500,0	1	10
2464200263	200,0	125,0	315	225	225,0	750	1.500,0	1	10
2464200264	200,0	160,0	315	250	225,0	750	1.500,0	1	10
2464250265 *	250,0	32,0	400	90	225,0	750	1.500,0	1	10
2464250266	250,0	40,0	400	110	225,0	750	1.500,0	1	10
2464250267	250,0	50,0	400	110	225,0	750	1.500,0	1	10
2464250268	250,0	63,0	400	125	225,0	750	1.500,0	1	10
2464250269	250,0	75,0	400	140	225,0	750	1.500,0	1	10
2464250270	250,0	90,0	400	160	225,0	750	1.500,0	1	10
2464250271	250,0	110,0	400	200	225,0	750	1.500,0	1	10
2464250272	250,0	125,0	400	225	225,0	750	1.500,0	1	10
2464250273	250,0	160,0	400	250	225,0	750	1.500,0	1	10
2464250274	250,0	200,0	400	315	225,0	750	1.500,0	1	10

\*Abzweig d2 SDR 9

### aquatherm energy Red.-Abzweig

für aquatherm energy blue SDR 17,6 / SDR 11 MF RP

mit PUR-Hartschaumisolierung  
und PE-Mantelrohr

Artikel-Nr.	Ø außen d1	Ø außen d2	Ø außen D1	Ø außen D2	z	l	L	LE	RG
Muffenschweißverfahren									
2367125335 *	125,0	32,0	225	90	225,0	500	1.000,0	1	10
2367125336 *	125,0	40,0	225	110	225,0	500	1.000,0	1	10
2367125337 *	125,0	50,0	225	110	225,0	500	1.000,0	1	10
2367125338 *	125,0	63,0	225	125	225,0	500	1.000,0	1	10
2360125339 *	125,0	75,0	225	140	225,0	500	1.000,0	1	10
2367125340 *	125,0	90,0	225	160	225,0	500	1.000,0	1	10
2360125341 *	125,0	110,0	225	200	225,0	500	1.000,0	1	10
Stumpfschweißverfahren									
2367160342 *	160,0	32,0	250	90	225,0	500	1.000,0	1	10
2367160343 *	160,0	40,0	250	110	225,0	500	1.000,0	1	10
2367160344 *	160,0	50,0	250	110	225,0	500	1.000,0	1	10
2367160345 *	160,0	63,0	250	125	225,0	500	1.000,0	1	10
2367160346 *	160,0	75,0	250	140	225,0	500	1.000,0	1	10
2367160347 *	160,0	90,0	250	160	225,0	500	1.000,0	1	10
2367160348 *	160,0	110,0	250	200	225,0	750	1.500,0	1	10
2367160349	160,0	125,0	250	225	225,0	750	1.500,0	1	10
2367200350 *	200,0	32,0	315	90	225,0	750	1.500,0	1	10
2367200351 *	200,0	40,0	315	110	225,0	750	1.500,0	1	10
2367200352 *	200,0	50,0	315	110	225,0	750	1.500,0	1	10
2367200353 *	200,0	63,0	315	125	225,0	750	1.500,0	1	10
2367200354 *	200,0	75,0	315	140	225,0	750	1.500,0	1	10
2367200355 *	200,0	90,0	315	160	225,0	750	1.500,0	1	10
2367200356 *	200,0	110,0	315	200	225,0	750	1.500,0	1	10
2367200357	200,0	125,0	315	225	225,0	750	1.500,0	1	10
2367200358	200,0	160,0	315	250	225,0	750	1.500,0	1	10
2367250359 *	250,0	32,0	400	90	225,0	750	1.500,0	1	10
2367250360 *	250,0	40,0	400	110	225,0	750	1.500,0	1	10
2367250361 *	250,0	50,0	400	110	225,0	750	1.500,0	1	10

\*Abzweig d2 SDR 11

Fortsetzung auf der nächsten Seite ...

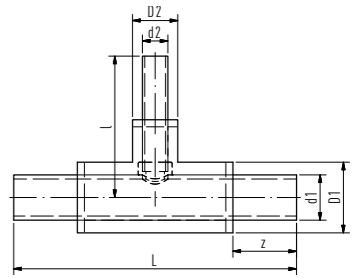
### aquatherm energy Red.-Abzweig

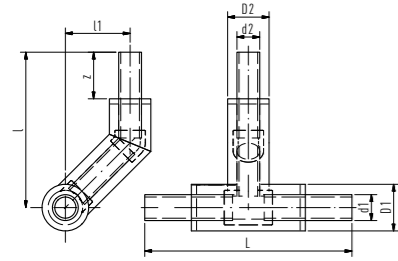
(Fortsetzung) für aquatherm energy blue SDR 17,6 / SDR 11 MF RP

mit PUR-Hartschaumisolierung  
und PE-Mantelrohr

Artikel-Nr.	Ø außen d1	Ø außen d2	Ø außen D1	Ø außen D2	z	l	L	LE	RG
2367250362 *	250,0	63,0	400	125	225,0	750	1.500,0	1	10
2367250363 *	250,0	75,0	400	140	225,0	750	1.500,0	1	10
2367250364 *	250,0	90,0	400	160	225,0	750	1.500,0	1	10
2367250365 *	250,0	110,0	400	200	225,0	750	1.500,0	1	10
2367250366	250,0	125,0	400	225	225,0	750	1.500,0	1	10
2367250367	250,0	160,0	400	250	225,0	750	1.500,0	1	10
2367250368	250,0	200,0	400	315	225,0	750	1.500,0	1	10
2367315369 *	315,0	32,0	450	90	225,0	750	1.500,0	1	10
2367315370 *	315,0	40,0	450	110	225,0	750	1.500,0	1	10
2367315371 *	315,0	50,0	450	110	225,0	750	1.500,0	1	10
2367315372 *	315,0	63,0	450	125	225,0	750	1.500,0	1	10
2367315373 *	315,0	75,0	450	140	225,0	750	1.500,0	1	10
2367315374 *	315,0	90,0	450	160	225,0	750	1.500,0	1	10
2367315375 *	315,0	110,0	450	200	225,0	750	1.500,0	1	10
2367315376	315,0	125,0	450	225	225,0	750	1.500,0	1	10
2367315377	315,0	160,0	450	250	225,0	750	1.500,0	1	10
2367315378	315,0	200,0	450	315	225,0	750	1.500,0	1	10
2367315379	315,0	250,0	450	400	225,0	750	1.500,0	1	10
2367355380 *	355,0	32,0	500	90	225,0	750	1.500,0	1	10
2367355381 *	355,0	40,0	500	110	225,0	750	1.500,0	1	10
2367355382 *	355,0	50,0	500	110	225,0	750	1.500,0	1	10
2367355383 *	355,0	63,0	500	125	225,0	750	1.500,0	1	10
2367355384 *	355,0	75,0	500	140	225,0	750	1.500,0	1	10
2367355385 *	355,0	90,0	500	160	225,0	750	1.500,0	1	10
2367355386 *	355,0	110,0	500	200	225,0	750	1.500,0	1	10
2367355387	355,0	125,0	500	225	225,0	750	1.500,0	1	10
2367355388	355,0	160,0	500	250	225,0	750	1.500,0	1	10
2367355389	355,0	200,0	500	315	225,0	750	1.500,0	1	10
2367355390	355,0	250,0	500	400	225,0	750	1.500,0	1	10
2367355391	355,0	315,0	500	450	225,0	750	1.500,0	1	10

\*Abzweig d2 SDR 11





### aquatherm energy Red.-Übersprung-Abzweig

mit PUR-Hartschaumisolierung  
und PE-Mantelrohr

für aquatherm energy blue SDR 11 / \*SDR 9 MF RP

Artikel-Nr.	Ø außen d1	Ø außen d2	Ø außen D1	Ø außen D2	z	l	l1	L	LE	RG
Muffenschweißverfahren										
2360040138 *	40,0	32,0	110	90	225,0	750	200	1.000,0	1	10
2360050139 *	50,0	32,0	110	90	225,0	750	200	1.000,0	1	10
2360050140	50,0	40,0	110	110	225,0	750	210	1.000,0	1	10
2360063141 *	63,0	32,0	125	90	225,0	750	207,5	1.000,0	1	10
2360063142	63,0	40,0	125	110	225,0	750	217,5	1.000,0	1	10
2360063143	63,0	50,0	125	110	225,0	750	217,5	1.000,0	1	10
2360075144 *	75,0	32,0	140	90	225,0	750	215	1.000,0	1	10
2360075145	75,0	40,0	140	110	225,0	750	225	1.000,0	1	10
2360075146	75,0	50,0	140	110	225,0	750	225	1.000,0	1	10
2360075147	75,0	63,0	140	125	225,0	750	232,5	1.000,0	1	10
2360090148 *	90,0	32,0	160	90	225,0	750	225	1.000,0	1	10
2360090149	90,0	40,0	160	110	225,0	750	235	1.000,0	1	10
2360090150	90,0	50,0	160	110	225,0	750	235	1.000,0	1	10
2360090151	90,0	63,0	160	125	225,0	750	242,5	1.000,0	1	10
2360090152	90,0	75,0	160	140	225,0	750	250	1.000,0	1	10
2360110153 *	110,0	32,0	200	90	225,0	750	245	1.000,0	1	10
2360110154	110,0	40,0	200	110	225,0	750	255	1.000,0	1	10
2360110155	110,0	50,0	200	110	225,0	750	255	1.000,0	1	10
2360110156	110,0	63,0	200	125	225,0	750	262,5	1.000,0	1	10
2360110157	110,0	75,0	200	140	225,0	750	270	1.000,0	1	10
2360110158	110,0	90,0	200	160	225,0	750	280	1.000,0	1	10
2360125159 *	125,0	32,0	225	90	225,0	750	257,5	1.000,0	1	10
2360125160	125,0	40,0	225	110	225,0	750	267,5	1.000,0	1	10
2360125161	125,0	50,0	225	110	225,0	750	267,5	1.000,0	1	10
2360125162	125,0	63,0	225	125	225,0	750	275	1.000,0	1	10
2360125163	125,0	75,0	225	140	225,0	750	282,5	1.000,0	1	10
2360125164	125,0	90,0	225	160	225,0	750	292,5	1.000,0	1	10
2360125165	125,0	110,0	225	200	225,0	750	312,5	1.000,0	1	10
Stumpfschweißverfahren										
2364160166 *	160,0	32,0	250	90	225,0	750	270	1.000,0	1	10
2364160167	160,0	40,0	250	110	225,0	750	280	1.000,0	1	10
2364160168	160,0	50,0	250	110	225,0	750	280	1.000,0	1	10
2364160169	160,0	63,0	250	125	225,0	750	287,5	1.000,0	1	10
2364160170	160,0	75,0	250	140	225,0	750	295	1.000,0	1	10
2364160171	160,0	90,0	250	160	225,0	750	305	1.000,0	1	10
2364160172	160,0	110,0	250	200	225,0	1000	325	1.000,0	1	10
2364160173	160,0	125,0	250	225	225,0	1000	337,5	1.000,0	1	10
2364200174 *	200,0	32,0	315	90	225,0	750	302,5	1.000,0	1	10
2364200175	200,0	40,0	315	110	225,0	750	312,5	1.000,0	1	10
2364200176	200,0	50,0	315	110	225,0	750	312,5	1.000,0	1	10
2364200177	200,0	63,0	315	125	225,0	750	320	1.000,0	1	10
2364200178	200,0	75,0	315	140	225,0	750	327,5	1.000,0	1	10
2364200179	200,0	90,0	315	160	225,0	750	337,5	1.000,0	1	10
2364200180	200,0	110,0	315	200	225,0	1000	337,5	1.000,0	1	10

\*Abzweig d2 SDR 9  
Fortsetzung auf der nächsten Seite ...

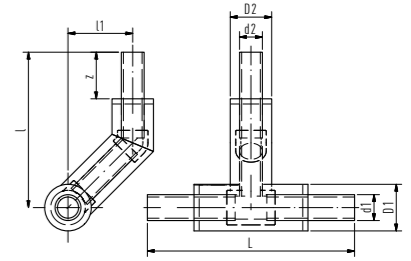
### aquatherm energy Red.-Übersprung-Abzweig

mit PUR-Hartschaumisolierung  
und PE-Mantelrohr

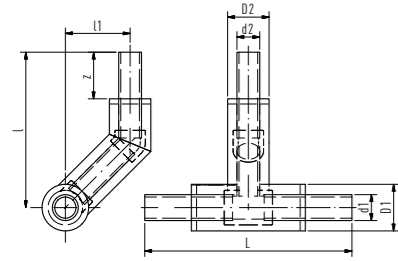
(Fortsetzung) für aquatherm energy blue SDR 11 / \*SDR 9 MF RP

Artikel-Nr.	Ø außen d1	Ø außen d2	Ø außen D1	Ø außen D2	z	l	l1	L	LE	RG
2364200181	200,0	125,0	315	225	225,0	1000	370	1.500,0	1	10
2364200182	200,0	160,0	315	250	225,0	1000	382,5	1.500,0	1	10
2364250183 *	250,0	32,0	400	90	225,0	750	345	1.000,0	1	10
2364250184	250,0	40,0	400	110	225,0	1000	355	1.000,0	1	10
2364250185	250,0	50,0	400	110	225,0	1000	355	1.000,0	1	10
2364250186	250,0	63,0	400	125	225,0	1000	362,5	1.000,0	1	10
2364250187	250,0	75,0	400	140	225,0	1000	370	1.000,0	1	10
2364250188	250,0	90,0	400	160	225,0	1000	380	1.000,0	1	10
2364250189	250,0	110,0	400	200	225,0	1000	400	1.000,0	1	10
2364250190	250,0	125,0	400	225	225,0	1000	412,5	1.000,0	1	10
2364250191	250,0	160,0	400	250	225,0	1000	425	1.500,0	1	10
2364250192	250,0	200,0	400	315	225,0	1000	457,5	1.500,0	1	10
2364315193 *	315,0	32,0	450	90	225,0	1000	370	1.000,0	1	10
2364315194	315,0	40,0	450	110	225,0	1000	380	1.000,0	1	10
2364315195	315,0	50,0	450	110	225,0	1000	380	1.000,0	1	10
2364315196	315,0	63,0	450	125	225,0	1000	387,5	1.000,0	1	10
2364315197	315,0	75,0	450	140	225,0	1000	395	1.000,0	1	10
2364315198	315,0	90,0	450	160	225,0	1000	405	1.000,0	1	10
2364315199	315,0	110,0	450	200	225,0	1000	425	1.000,0	1	10
2364315200	315,0	125,0	450	225	225,0	1000	437,5	1.000,0	1	10
2364315201	315,0	160,0	450	250	225,0	1000	450	1.000,0	1	10
2364315202	315,0	200,0	450	315	225,0	1000	482,5	1.500,0	1	10
2364315203	315,0	250,0	450	400	225,0	1000	525	1.500,0	1	10
2364355204 *	355,0	32,0	500	90	225,0	1000	395	1.000,0	1	10
2364355205	355,0	40,0	500	110	225,0	1000	405	1.000,0	1	10
2364355206	355,0	50,0	500	110	225,0	1000	405	1.000,0	1	10
2364355207	355,0	63,0	500	125	225,0	1000	412,5	1.000,0	1	10
2364355208	355,0	75,0	500	140	225,0	1000	420	1.000,0	1	10
2364355209	355,0	90,0	500	160	225,0	1000	430	1.000,0	1	10
2364355210	355,0	110,0	500	200	225,0	1000	450	1.000,0	1	10
2364355211	355,0	125,0	500	225	225,0	1000	462,5	1.000,0	1	10
2364355212	355,0	160,0	500	250	225,0	1000	475	1.000,0	1	10
2364355213	355,0	200,0	500	315	225,0	1000	507,5	1.000,0	1	10
2364355214	355,0	250,0	500	400	225,0	1000	550	1.500,0	1	10
2364355215	355,0	315,0	500	450	225,0	1000	575	1.500,0	1	10

\*Abzweig d2 SDR 9







**aquatherm energy Red.-Übersprung-Abzweig**

mit PUR-Hartschaumisolierung und PE-Mantelrohr

für aquatherm energy blue ot SDR 11 / \*SDR 9 MF RP

Artikel-Nr.	Ø außen d1	Ø außen d2	Ø außen D1	Ø außen D2	z	l	l1	L	LE	RG
Muffenschweißverfahren										
2460040280 *	40,0	32,0	110	90	225,0	750	200	1.000,0	1	10
2460050281 *	50,0	32,0	110	90	225,0	750	200	1.000,0	1	10
2460050282	50,0	40,0	110	110	225,0	750	210	1.000,0	1	10
2460063283 *	63,0	32,0	125	90	225,0	750	207,5	1.000,0	1	10
2460063284	63,0	40,0	125	110	225,0	750	217,5	1.000,0	1	10
2460063285	63,0	50,0	125	110	225,0	750	217,5	1.000,0	1	10
2460075286 *	75,0	32,0	140	90	225,0	750	215	1.000,0	1	10
2460075287	75,0	40,0	140	110	225,0	750	225	1.000,0	1	10
2460075288	75,0	50,0	140	110	225,0	750	225	1.000,0	1	10
2460075289	75,0	63,0	140	125	225,0	750	232,5	1.000,0	1	10
2460090290 *	90,0	32,0	160	90	225,0	750	225	1.000,0	1	10
2460090291	90,0	40,0	160	110	225,0	750	235	1.000,0	1	10
2460090292	90,0	50,0	160	110	225,0	750	235	1.000,0	1	10
2460090293	90,0	63,0	160	125	225,0	750	242,5	1.000,0	1	10
2460090294	90,0	75,0	160	140	225,0	750	250	1.000,0	1	10
2460110295 *	110,0	32,0	200	90	225,0	750	245	1.000,0	1	10
2460110296	110,0	40,0	200	110	225,0	750	255	1.000,0	1	10
2460110297	110,0	50,0	200	110	225,0	750	255	1.000,0	1	10
2460110298	110,0	63,0	200	125	225,0	750	262,5	1.000,0	1	10
2460110299	110,0	75,0	200	140	225,0	750	270	1.000,0	1	10
2460110300	110,0	90,0	200	160	225,0	750	280	1.000,0	1	10
2460125301 *	125,0	32,0	225	90	225,0	750	257,5	1.000,0	1	10
2460125302	125,0	40,0	225	110	225,0	750	267,5	1.000,0	1	10
2460125303	125,0	50,0	225	110	225,0	750	267,5	1.000,0	1	10
2460125304	125,0	63,0	225	125	225,0	750	275	1.000,0	1	10
2460125305	125,0	75,0	225	140	225,0	750	282,5	1.000,0	1	10
2460125306	125,0	90,0	225	160	225,0	750	292,5	1.000,0	1	10
2460125307	125,0	110,0	225	200	225,0	750	312,5	1.000,0	1	10
Stumpfschweißverfahren										
2464160308 *	160,0	32,0	250	90	225,0	750	270	1.000,0	1	10
2464160309	160,0	40,0	250	110	225,0	750	280	1.000,0	1	10
2464160310	160,0	50,0	250	110	225,0	750	280	1.000,0	1	10
2464160311	160,0	63,0	250	125	225,0	750	287,5	1.000,0	1	10
2464160312	160,0	75,0	250	140	225,0	750	295	1.000,0	1	10
2464160313	160,0	90,0	250	160	225,0	750	305	1.000,0	1	10
2464160314	160,0	110,0	250	200	225,0	1000	325	1.000,0	1	10
2464160315	160,0	125,0	250	225	225,0	1000	337,5	1.000,0	1	10
2464200316 *	200,0	32,0	315	90	225,0	750	302,5	1.000,0	1	10
2464200317	200,0	40,0	315	110	225,0	750	312,5	1.000,0	1	10
2464200318	200,0	50,0	315	110	225,0	750	312,5	1.000,0	1	10
2464200319	200,0	63,0	315	125	225,0	750	320	1.000,0	1	10
2464200320	200,0	75,0	315	140	225,0	750	327,5	1.000,0	1	10
2464200321	200,0	90,0	315	160	225,0	750	337,5	1.000,0	1	10
2464200322	200,0	110,0	315	200	225,0	1000	357,5	1.000,0	1	10

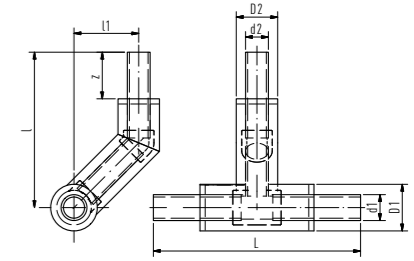
**aquatherm energy Red.-Übersprung-Abzweig**

mit PUR-Hartschaumisolierung und PE-Mantelrohr

(Fortsetzung) für aquatherm energy blue ot SDR 11 / \*SDR 9 MF RP

Artikel-Nr.	Ø außen d1	Ø außen d2	Ø außen D1	Ø außen D2	z	l	l1	L	LE	RG
2464200323	200,0	125,0	315	225	225,0	1000	370	1.000,0	1	10
2464200324	200,0	160,0	315	250	225,0	1000	382,5	1.000,0	1	10
2464250325 *	250,0	32,0	400	90	225,0	750	345	1.000,0	1	10
2464250326	250,0	40,0	400	110	250,0	1000	355	1.000,0	1	10
2464250327	250,0	50,0	400	110	225,0	1000	355	1.000,0	1	10
2464250328	250,0	63,0	400	125	225,0	1000	362,5	1.000,0	1	10
2464250329	250,0	75,0	400	140	225,0	1000	370	1.000,0	1	10
2464250330	250,0	90,0	400	160	225,0	1000	380	1.000,0	1	10
2464250331	250,0	110,0	400	200	225,0	1000	400	1.000,0	1	10
2464250332	250,0	125,0	400	225	225,0	1000	412,5	1.000,0	1	10
2464250333	250,0	160,0	400	250	225,0	1000	425	1.500,0	1	10
2464250334	250,0	200,0	400	315	225,0	1000	457,5	1.500,0	1	10

\*Abzweig d2 SDR 9



**aquatherm energy Red.-Übersprung-Abzweig**

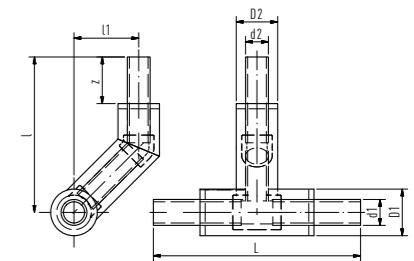
mit PUR-Hartschaumisolierung und PE-Mantelrohr

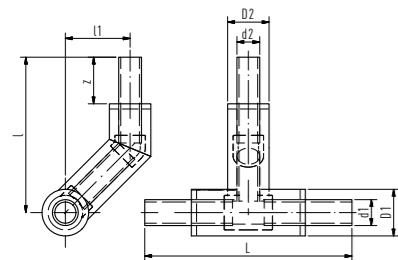
für aquatherm energy blue SDR 17,6 / SDR 11 MF RP

Artikel-Nr.	Ø außen d1	Ø außen d2	Ø außen D1	Ø außen D2	z	l	l1	L	LE	RG
Muffenschweißverfahren										
2367125400 *	125,0	32,0	225	90	225,0	750	257,5	1.000,0	1	10
2367125401 *	125,0	40,0	225	110	225,0	750	267,5	1.000,0	1	10
2367125402 *	125,0	50,0	225	110	225,0	750	267,5	1.000,0	1	10
2360125403 *	125,0	63,0	225	125	225,0	750	275	1.000,0	1	10
2360125404 *	125,0	75,0	225	140	225,0	750	282,5	1.000,0	1	10
2360125405 *	125,0	90,0	225	160	225,0	750	292,5	1.000,0	1	10
2360125406 *	125,0	110,0	225	200	225,0	750	312,5	1.000,0	1	10
Stumpfschweißverfahren										
2367160407 *	160,0	32,0	250	90	225,0	750	270	1.000,0	1	10
2367160408 *	160,0	40,0	250	110	225,0	750	280	1.000,0	1	10
2367160409 *	160,0	50,0	250	110	225,0	750	280	1.000,0	1	10
2367160410 *	160,0	63,0	250	125	225,0	750	287,5	1.000,0	1	10
2367160411 *	160,0	75,0	250	140	225,0	750	295	1.000,0	1	10
2367160412 *	160,0	90,0	250	160	225,0	750	305	1.000,0	1	10
2367160413 *	160,0	110,0	250	200	225,0	1000	325	1.000,0	1	10
2367160414	160,0	125,0	250	225	225,0	1000	337,5	1.000,0	1	10
2367200415 *	200,0	32,0	315	90	225,0	750	302,5	1.000,0	1	10
2367200416 *	200,0	40,0	315	110	225,0	750	312,5	1.000,0	1	10
2367200417 *	200,0	50,0	315	110	225,0	750	312,5	1.000,0	1	10
2367200418 *	200,0	63,0	315	125	225,0	750	320	1.000,0	1	10
2367200419 *	200,0	75,0	315	140	225,0	750	327,5	1.000,0	1	10
2367200420 *	200,0	90,0	315	160	225,0	750	337,5	1.000,0	1	10
2367200421 *	200,0	110,0	315	200	225,0	1000	357,5	1.000,0	1	10
2367200422	200,0	125,0	315	225	225,0	1000	370	1.500,0	1	10
2367200423	200,0	160,0	315	250	225,0	1000	382,5	1.500,0	1	10
2367250424 *	250,0	32,0	400	90	225,0	750	345	1.000,0	1	10
2367250425 *	250,0	40,0	400	110	225,0	1000	355	1.000,0	1	10

\*Abzweig d2 SDR 11

Fortsetzung auf der nächsten Seite ...





### aquatherm energy Red.-Übersprung-Abzweig

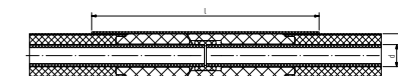
(Fortsetzung) für aquatherm energy blue SDR 17,6 / SDR 11 MF RP

mit PUR-Hartschaumisolierung  
und PE-Mantelrohr

Artikel-Nr.	Ø außen d1	Ø außen d2	Ø außen D1	Ø außen D2	z	l	l1	L	LE	RG
2367250426 *	250,0	50,0	400	110	225,0	1000	355	1.000,0	1	10
2367250427 *	250,0	63,0	400	125	225,0	1000	362,5	1.000,0	1	10
2367250428 *	250,0	75,0	400	140	225,0	1000	370	1.000,0	1	10
2367250429 *	250,0	90,0	400	160	225,0	1000	380	1.000,0	1	10
2367250430 *	250,0	110,0	400	200	225,0	1000	400	1.000,0	1	10
2367250431	250,0	125,0	400	225	225,0	1000	412,5	1.000,0	1	10
2367250432	250,0	160,0	400	250	225,0	1000	425	1.500,0	1	10
2367250433	250,0	200,0	400	315	225,0	1000	457,5	1.500,0	1	10
2367315434 *	315,0	32,0	450	90	225,0	1000	370	1.000,0	1	10
2367315435 *	315,0	40,0	450	110	225,0	1000	380	1.000,0	1	10
2367315436 *	315,0	50,0	450	110	225,0	1000	380	1.000,0	1	10
2367315437 *	315,0	63,0	450	125	225,0	1000	387,5	1.000,0	1	10
2367315438 *	315,0	75,0	450	140	225,0	1000	395	1.000,0	1	10
2367315439 *	315,0	90,0	450	160	225,0	1000	405	1.000,0	1	10
2367315440 *	315,0	110,0	450	200	225,0	1000	425	1.000,0	1	10
2367315441	315,0	125,0	450	225	225,0	1000	437,5	1.000,0	1	10
2367315442	315,0	160,0	450	250	225,0	1000	450	1.000,0	1	10
2367315443	315,0	200,0	450	315	225,0	1000	482,5	1.500,0	1	10
2367315444	315,0	250,0	450	400	225,0	1000	525	1.500,0	1	10
2367355445 *	355,0	32,0	500	90	225,0	1000	395	1.000,0	1	10
2367355446 *	355,0	40,0	500	110	225,0	1000	405	1.000,0	1	10
2367355447 *	355,0	50,0	500	110	225,0	1000	405	1.000,0	1	10
2367355448 *	355,0	63,0	500	125	225,0	1000	412,5	1.000,0	1	10
2367355449 *	355,0	75,0	500	140	225,0	1000	420	1.000,0	1	10
2367355450 *	355,0	90,0	500	160	225,0	1000	430	1.000,0	1	10
2367355451 *	355,0	110,0	500	200	225,0	1000	450	1.000,0	1	10
2367355452	355,0	125,0	500	225	225,0	1000	462,5	1.000,0	1	10
2367355453	355,0	160,0	500	250	225,0	1000	475	1.000,0	1	10
2367355454	355,0	200,0	500	315	225,0	1000	507,5	1.000,0	1	10
2367355455	355,0	250,0	500	400	225,0	1000	550	1.500,0	1	10
2367355456	355,0	315,0	500	450	225,0	1000	575	1.500,0	1	10

\*Abzweig d2 SDR 11

### aquatherm energy Schrumpfmuffe WTD



Artikel-Nr.	Ø außen Mediumrohr d	Ø außen Mantelrohr D	l	LE	RG
1390032022	32	90,0	600	1	10
1390040024	40	110,0	600	1	10
1390050026	50	110,0	600	1	10
1390063028	63	125,0	600	1	10
1390075030	75	140,0	600	1	10
1390090032	90	160,0	600	1	10
1390110034	110	200,0	600	1	10
1390125036	125	225,0	600	1	10

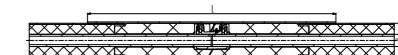
Stumpfschweißverfahren: Zum Verbinden der Mediumrohre wird kein Formteil benötigt.

1390160038	160	250,0	600	1	10
1390200040	200	315,0	600	1	10
1390250042	250	400,0	600	1	10
1390315044	315	450,0	600	1	10
1390355045	355	500,0	600	1	10

Schrumpfmanschette konfektioniert, inklusive Verschlussband mit PUR-Hartschaumelementen und Zubehör zur Nachumhüllung von Schweißnähten.

Farbe: Schwarz, Standardbreite: 600 mm

### aquatherm energy Isolier-E-Muffe WTD



Artikel-Nr.	Ø außen Mediumrohr d	Ø außen Mantelrohr D	l	LE	RG
1390032046	32	90,0	600	1	10
1390040047	40	110,0	600	1	10
1390050048	50	110,0	600	1	10
1390063049	63	125,0	600	1	10
1390075050	75	140,0	600	1	10
1390090051	90	160,0	600	1	10
1390110052	110	200,0	600	1	10
1390125053	125	225,0	600	1	10
1390160054	160	250,0	600	1	10
1390200055	200	315,0	600	1	10
1390250056	250	400,0	600	1	10

Schrumpfmanschette konfektioniert, inklusive Verschlussband mit PUR-Hartschaumelementen und Zubehör zur Nachumhüllung von Schweißnähten.

Farbe: Schwarz, Standardbreite: 600 mm



### aquatherm energy Nachisolier-Muffenset

Artikel-Nr.	Ø außen Mediumrohr d	Ø außen Mantelrohr D	LE	RG
Muffenschweißverfahren: Das zum Verbinden der Mediumrohre erforderliche Formteil ist im Lieferumfang enthalten				
1340032114	32	90,0	1	10
1340040115	40	110,0	1	10
1340050116	50	110,0	1	10
1340063117	63	125,0	1	10
1340075118	75	140,0	1	10
1340090119	90	160,0	1	10
1340110120	110	200,0	1	10
1340125121	125	225,0	1	10
Stumpfschweißverfahren: Zum Verbinden der Mediumrohre wird kein Formteil benötigt				
1340160122	160	250,0	1	10
1340200123	200	315,0	1	10
1340250124	250	400,0	1	10
1340315125	315	450,0	1	10
1347355126	355	500,0	1	10

Bestehend aus PUR-Hartschaumelementen und dimensionsabhängigem Formteil, ohne Schrumpfmuffe.  
Zur Verarbeitung notwendiges Zubehör: Mono Top 40 Isolierband und Primer.



### aquatherm energy Red.-Muffe

Artikel-Nr.	Ø außen d2	Ø außen d1	Ø außen D1	Ø außen D2	l	LE	RG
Muffenschweißverfahren							
1340040103	40,0	32,0	90	110	900	1	10
1340050104	50,0	32,0	90	110	900	1	10
1340050105	50,0	40,0	110	110	900	1	10
1340063106	63,0	40,0	110	125	900	1	10
1340063107	63,0	50,0	110	125	900	1	10
1340075108	75,0	50,0	110	140	900	1	10
1340075109	75,0	63,0	125	140	900	1	10
1340090110	90,0	63,0	125	160	900	1	10
1340090111	90,0	75,0	140	160	900	1	10
1340110112	110,0	75,0	140	200	900	1	10
1340110113	110,0	90,0	160	200	900	1	10
1390125020	125,0	90,0	160	225	900	1	10
1390125021	125,0	110,0	200	225	900	1	10

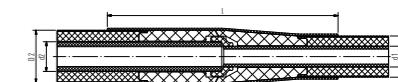
Red.-Isoliermuffe bestehend aus Schrumpfmuffe mit PUR-Hartschaumelementen, dimensionsabhängigem Formteil und Zubehör in einer Gesamtlänge von 900 mm.

### aquatherm energy Red.-Muffe

für aquatherm energy blue SDR 11

Artikel-Nr.	Ø außen d2	Ø außen d1	Ø außen D1	Ø außen D2	l	LE	RG
wechselseitig Muffenschweißverfahren							
2340160020	160,0	110,0	200	250	900	1	10
2340160021	160,0	125,0	225	250	900	1	10
2340200022	200,0	125,0	225	315	900	1	10
beidseitig Stumpfschweißverfahren							
2340200023	200,0	160,0	250	315	900	1	10
2340250024	250,0	160,0	250	400	900	1	10
2340250025	250,0	200,0	315	400	900	1	10
2340315026	315,0	200,0	315	450	900	1	10
2340315027	315,0	250,0	400	450	900	1	10

Red.-Isoliermuffe bestehend aus Schrumpfmuffe mit PUR-Hartschaumelementen, dimensionsabhängigem Formteil und Zubehör in einer Gesamtlänge von 900 mm.

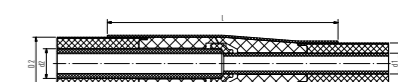


### aquatherm energy Red.-Muffe

für aquatherm energy blue SDR 17,6

Artikel-Nr.	Ø außen d2	Ø außen d1	Ø außen D1	Ø außen D2	l	LE	RG
2347160060	160,0	110,0	200	250	900	1	10
2347160062	160,0	125,0	225	250	900	1	10
2347200064	200,0	125,0	225	315	900	1	10
2347200066	200,0	160,0	250	315	900	1	10
beidseitig Stumpfschweißverfahren							
2347250068	250,0	160,0	250	400	900	1	10
2347250070	250,0	200,0	315	400	900	1	10
2347315072	315,0	200,0	315	450	900	1	10
2347315074	315,0	250,0	400	450	900	1	10

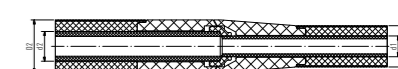
Red.-Isoliermuffe bestehend aus Schrumpfmuffe mit PUR-Hartschaumelementen, dimensionsabhängigem Formteil und Zubehör in einer Gesamtlänge von 900 mm.

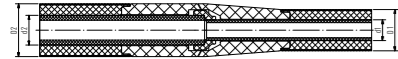


### aquatherm energy Isolier-Red.-Muffenset

Artikel-Nr.	Ø außen d2	Ø außen d1	Ø außen D1	Ø außen D2	LE	RG
2340040030	40,0	32,0	90	110	1	10
2340050031	50,0	32,0	90	110	1	10
2340050032	50,0	40,0	110	110	1	10
2340063033	63,0	40,0	110	125	1	10
2340063034	63,0	50,0	110	125	1	10
2340075035	75,0	50,0	110	140	1	10
2340075036	75,0	63,0	125	140	1	10
2340090037	90,0	63,0	125	160	1	10
2340090038	90,0	75,0	140	160	1	10
2340110039	110,0	75,0	140	200	1	10
2340110040	110,0	90,0	160	200	1	10
2340125041	125,0	90,0	160	225	1	10
2340125042	125,0	110,0	200	225	1	10

Bestehend aus PUR-Hartschaumelementen und Formteil, ohne Schrumpfmuffe.  
Zur Verarbeitung notwendiges Zubehör: Mono Top 40 Isolierband und Primer.  
Muffenschweißverfahren bis 125 x 110 mm, danach einseitig Muffen- und einseitig Stumpfschweißverfahren.



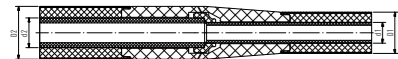


### aquatherm energy Isolier-Red.-Muffenset

für aquatherm energy blue SDR 11

Artikel-Nr.	Ø außen d2	Ø außen d1	Ø außen D1	Ø außen D2	LE	RG
wechselseitig Muffen- und Stumpfschweißverfahren						
2344160050	160,0	110,0	200	250	1	10
2344160051	160,0	125,0	225	250	1	10
2344200052	200,0	125,0	225	315	1	10
beidseitig Stumpfschweißverfahren						
2344200053	200,0	160,0	250	315	1	10
2344250054	250,0	160,0	250	400	1	10
2344250055	250,0	200,0	315	400	1	10
2344315056	315,0	200,0	315	450	1	10
2344315057	315,0	250,0	400	450	1	10
2344355058	355,0	250,0	400	500	1	10
2344355059	355,0	315,0	450	500	1	10

Bestehend aus PUR-Hartschaumelementen und Formteil, ohne Schrumpfmuffe.  
Zur Verarbeitung notwendiges Zubehör: Mono Top 40 Isolierband und Primer.



### aquatherm energy Isolier-Red.-Muffenset

für aquatherm energy blue SDR 17,6

Artikel-Nr.	Ø außen d2	Ø außen d1	Ø außen D1	Ø außen D2	LE	RG
wechselseitig Muffen- und Stumpfschweißverfahren						
2347160061	160,0	110,0	200	250	1	10
2347160063	160,0	125,0	225	250	1	10
2347200065	200,0	125,0	225	315	1	10
beidseitig Stumpfschweißverfahren						
2347200067	200,0	160,0	250	315	1	10
2347250069	250,0	160,0	250	400	1	10
2347250071	250,0	200,0	315	400	1	10
2347315073	315,0	200,0	315	450	1	10
2347315075	315,0	250,0	400	450	1	10
2347355077	355,0	250,0	400	500	1	10
2347355079	355,0	315,0	450	500	1	10

Bestehend aus PUR-Hartschaumelementen und Formteil, ohne Schrumpfmuffe.  
Zur Verarbeitung notwendiges Zubehör: Mono Top 40 Isolierband und Primer.

### aquatherm energy Mono Top 40 Isolierband

zur Nachisolierung von Verbindungsstellen mit aquatherm Isoliermuffen-Set

Artikel-Nr.	Maße	LE	RG
9702411000	energy Breite 50 mm Länge 15m	1	10
9702411001	energy Breite 100 mm Länge 15m	1	10

### aquatherm energy Primer

Artikel-Nr.	Menge	LE	RG
9702411002	energy Dose 1l	1	10

### aquatherm energy Anschlussmanschette

Manschette als Abschluss der PUR-Isolierschicht vom Mantelrohr auf Mediumrohr

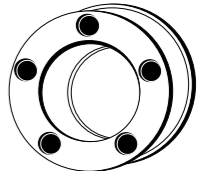
Artikel-Nr.	Menge	LE	RG
2390032001	Manschette 32 mm MR90	1	10
2390050002	Manschette 40-50 mm MR110	1	10
2390075003	Mansch. 63-75 mm MR125-140	1	10
2390090004	Manschette 90 mm MR160	1	10
2390110005	Manschette 110 mm MR200	1	10
2390125006	Manschette 125 mm MR225	1	10
2390160007	Manschette 160 mm MR250	1	10
2390200008	Manschette 200 mm MR315	1	10
2390250009	Manschette 250 mm MR400	1	10
2390315010	Mansch. 315/355 mm MR450/500	1	10



### aquatherm energy Ringraumabdichtung

Rohrmanschette zur Wanddurchführung

Artikel-Nr.	Ø außen Kernbohrung	Ø außen Mediumrohr d	Ø außen Mantelrohr D	LE	RG
9701214212	150	32	90	1	10
9701214214	200	50	110	1	10
9701214218	200	63	125	1	10
9701214220	200	75	140	1	10
9701214222	250	90	160	1	10
9701214224	300	110	200	1	10
9701214226	350	125	225	1	10
9701214230	350	160	250	1	10
9701214234	400	200	315	1	10
9701214238	500	250	400	1	10
9701214242	550	315	450	1	10
9701214244	600	355	500	1	10



### aquatherm energy Trassenwarnband

Farbe: gelb / Druck in schwarz: „Achtung Fernwärmeleitung“


Artikel-Nr.	Menge	LE	RG
9700050191	Trassenwarnband	1	10

# aquatherm red

## Rohrleitungssystem aus Polypropylen

aquatherm red ist das erste Kunststoff-Sprinklerrohrleitungssystem, das von der VDS Schadenverhütung GmbH, Europas größtes Institut für Unternehmenssicherheit, zertifiziert wurde.

Der eingesetzte Werkstoff fusiolen® PP-R FS wurde für die besonderen Anforderungen von Sprinklersystemen entwickelt. aquatherm red bietet durch seine schwer entflammaren Eigenschaften und seine Korrosionsbeständigkeit eine hohe Sicherheit. Die Verschweißung von Rohr und Fitting sorgt darüber hinaus für eine dichte Verbindung.

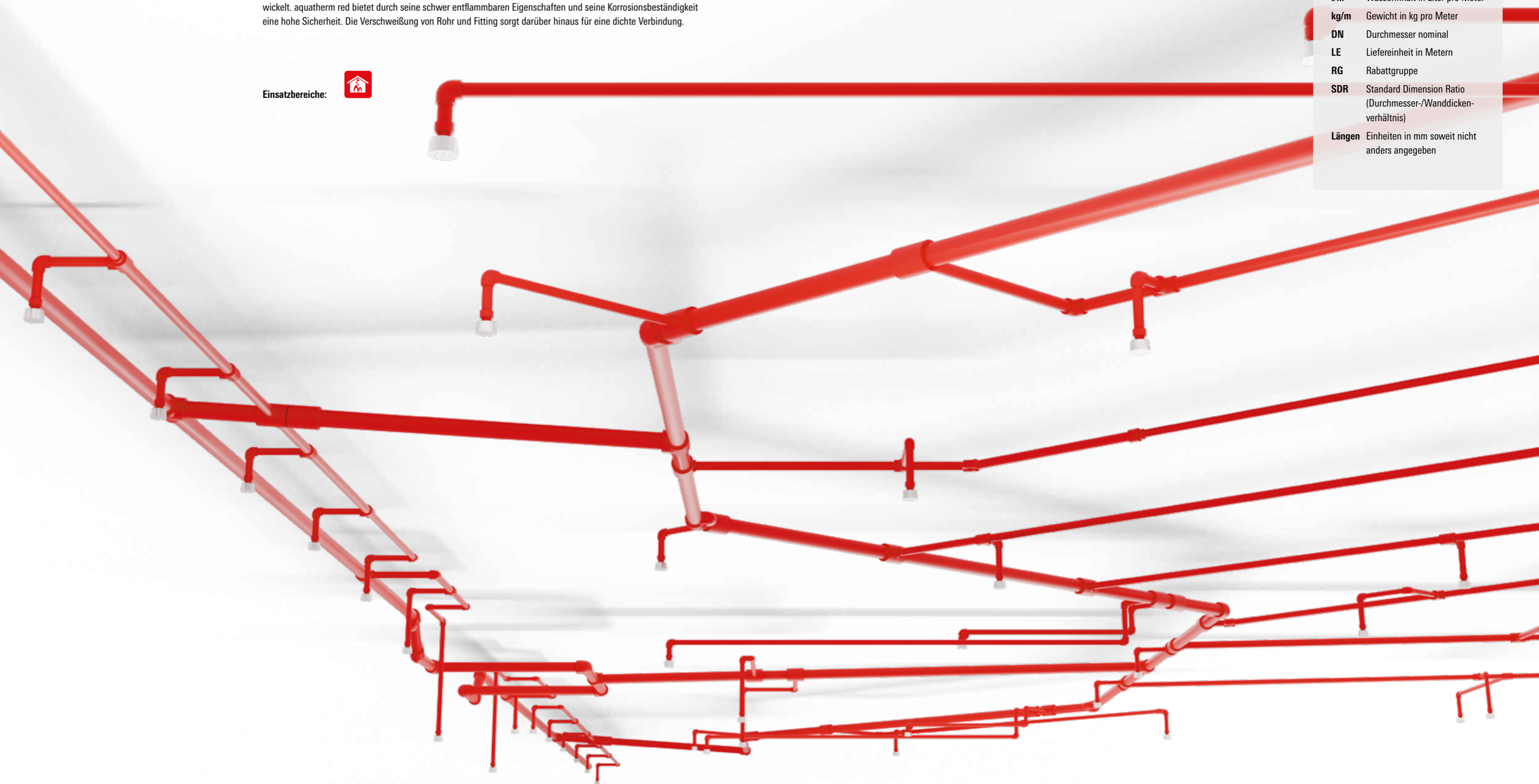
Einsatzbereiche: 

## Für die Sprinkleranwendung

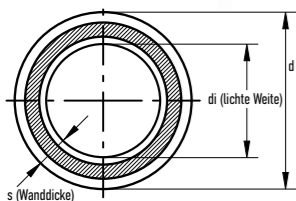


### Legende Tabellenabkürzungen:

- d** Durchmesser in mm
- D** Durchmesser in mm
- s** Wanddicke in mm
- di** lichte Weite in mm
- l/m** Wasserinhalt in Liter pro Meter
- kg/m** Gewicht in kg pro Meter
- DN** Durchmesser nominal
- LE** Liefereinheit in Metern
- RG** Rabattgruppe
- SDR** Standard Dimension Ratio (Durchmesser-/Wanddickenverhältnis)
- Längen** Einheiten in mm soweit nicht anders angegeben





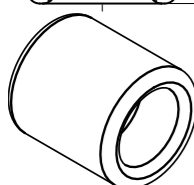
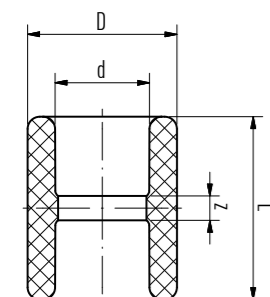


**aquatherm red SDR 7,4 MF HI**  
SDR 7,4

Material: fusiolen® PP-R FS  
Rohrreihe: 7.4  
Farbe: rot mit grünen Streifen  
Lieferform: Stangen à 5,8 m

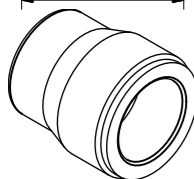
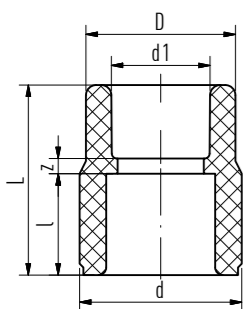
Artikel-Nr.	Abmessung	d [mm]	s [mm]	di [mm]	V/m	kg/m	DN	LE [m]	RG
Muffenschweißverfahren									
3012025008	25 x 3,5 mm	25	3,5	18,0	0,254	0,249	15	116	42
3012032010	32 x 4,4 mm	32	4,4	23,2	0,423	0,400	20	58	42
3012040012	40 x 5,5 mm	40	5,5	29,0	0,660	0,621	25	58	42
3012050014	50 x 6,9 mm	50	6,9	36,2	1,029	0,968	32	29	42
3012063016	63 x 8,6 mm	63	8,6	45,8	1,647	1,521	40	17,4	42
3012075018	75 x 10,3 mm	75	10,3	54,4	2,323	2,165	50	17,4	42
3012090020	90 x 12,3 mm	90	12,3	65,4	3,358	3,101	65	11,6	42
3012110022	110 x 15,1 mm	110	15,1	79,8	4,999	4,642	80	5,8	42
3012125024	125 x 17,1 mm	125	17,1	90,8	6,472	5,974	90	5,8	42

Zulassungen als Strang- und Verteilleitungen:  
in abgehängten Decken: 25 mm bis 75 mm (DN15 - DN50)  
in Beton: 25 mm bis 125 mm (DN15 - DN90)  
sowie Fittings in den zugehörigen Abmessungen.



**aquatherm red Muffe / B1**

Artikel-Nr.	d	D	L	z	kg	LE	RG
Muffenschweißverfahren							
3040025020	25	34,0	35,0	3,0	0,014	10	42
3040032021	32	43,0	40,5	4,5	0,027	5	42
3040040022	40	52,0	47,5	6,5	0,044	5	42
3040050023	50	68,0	53,0	6,0	0,086	5	42
3040063024	63	84,0	60,5	5,5	0,145	1	42
3040075025	75	100,0	66,5	6,5	0,233	1	42
3040090026	90	120,0	72,5	6,5	0,353	1	42
3040110027	110	147,0	82,0	8,0	0,606	1	42
3040125028	125	167,0	92,0	12,0	0,819	1	42

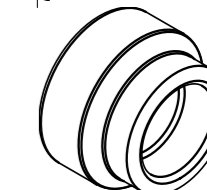
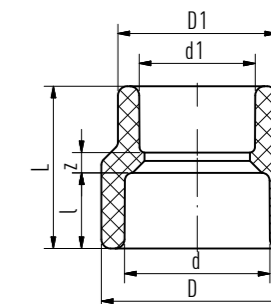


**aquatherm red Red.-Stück / B1**

Artikel-Nr.	d	d1	l	D	L	z	kg	LE	RG
Muffenschweißverfahren									
3040032030	32	25,0	18	34,0	38,0	4,0	0,016	5	42
3040040031	40	32,0	20,5	43,0	50,0	11,5	0,033	5	42
3040050032	50	32,0	23,5	43,0	54,0	12,5	0,054	5	42
3040050033	50	40,0	23,5	52,0	53,0	9,0	0,059	5	42
3040063034	63	50,0	27,5	68,0	63,5	12,5	0,122	1	42
3040075035	75	50,0	30	68,0	63,0	9,5	0,143	1	42
3040075036	75	63,0	30	84,0	71,0	13,5	0,173	1	42
3040090037	90	63,0	33	84,0	78,0	17,5	0,232	1	42
3040090038	90	75,0	33	100,0	81,5	18,5	0,281	1	42
3040110039	110	63,0	37	84,0	86,0	21,5	0,363	1	42
3040110040	110	90,0	37	120,0	99,0	29,0	0,564	1	42
3040125041	125	90,0	40	120,0	99,0	26,0	0,831	1	42
3040125042	125	110,0	40	147,0	112,0	35,0	0,811	1	42

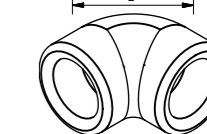
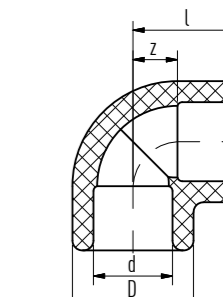
**aquatherm red Red.-Muffe / B1 / innen/innen**

Artikel-Nr.	d	d1	l	D	D1	L	z	kg	LE	RG
Muffenschweißverfahren										
3040063005	63	50,0	27,5	84,0	68	56,0	5,0	0,126	1	42
3040075006	75	63,0	30	100,0	84	62,5	5,0	0,191	1	42
3040090007	90	75,0	33	120,0	100	69,0	6,0	0,297	1	42



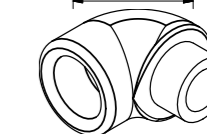
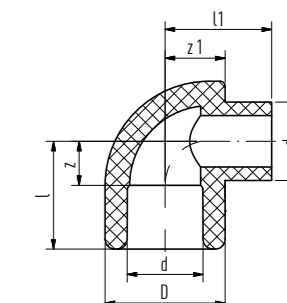
**aquatherm red Winkel 90° / B1**

Artikel-Nr.	d	l	D	z	kg	LE	RG
Muffenschweißverfahren							
3080025001	25	29,5	34,0	13,5	0,023	10	42
3080032002	32	35	43,0	17,0	0,043	5	42
3080040003	40	41,5	52,0	21,0	0,071	5	42
3080050004	50	49,5	68,0	26,0	0,158	5	42
3080063005	63	60	84,0	32,5	0,276	1	42
3080075006	75	68,5	100,0	38,5	0,446	1	42
3080090007	90	79	120,0	46,0	0,798	1	42
3080110008	110	93	147,0	56,0	1,323	1	42
3080125009	125	116,5	167,0	76,5	2,026	1	42

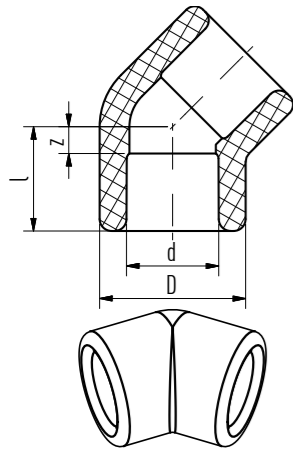


**aquatherm red Winkel 90° / B1 / innen/außen**

Artikel-Nr.	d	l	l1	D	z	z1	kg	LE	RG
Muffenschweißverfahren									
3080032010	32	35	39	43,0	17,0	21,5	0,049	5	42
3080040011	40	41,5	45,5	52,0	21,0	26	0,081	5	42



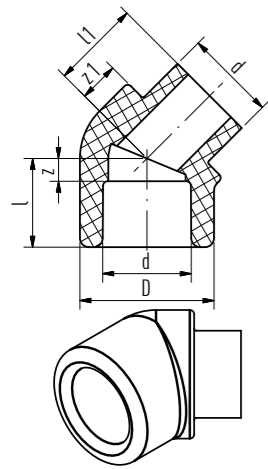
**aquatherm red Winkel 45° / B1**



Artikel-Nr.	d	l	D	z	kg	LE	RG
Muffenschweißverfahren							
3080025020	25	22	34,0	6,0	0,019	10	42
3080032021	32	25,5	43,0	7,5	0,035	5	42
3080040022	40	30	52,0	9,5	0,057	5	42
3080050023	50	35	68,0	11,5	0,112	5	42
3080063024	63	41,5	84,0	14,0	0,233	1	42
3080075025	75	46,5	100,0	16,5	0,353	1	42
3080090026	90	52,5	120,0	19,5	0,571	1	42
3080110027	110	60,5	147,0	23,5	0,993	1	42
3080125028	125	67	167,0	27,0	1,281	1	42

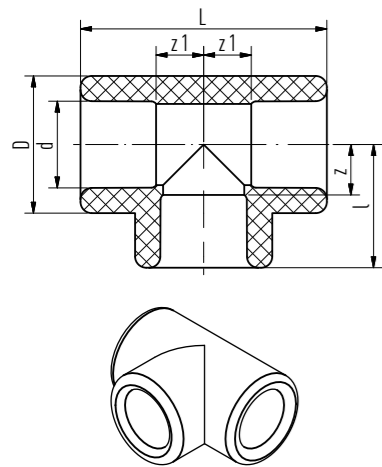
Hinweis: Sonderbögen in unterschiedlichen Gradabmessungen auf Anfrage

**aquatherm red Winkel 45° / B1 / innen/außen**



Artikel-Nr.	d	l	l1	D	z	z1	kg	LE	RG
Muffenschweißverfahren									
3080032029	32	25,5	28,5	43,0	7,5	11,5	0,036	5	42
3080040030	40	30	30,5	52,0	9,5	13,5	0,059	5	42

**aquatherm red T-Stück / B1**



Artikel-Nr.	d	l	D	L	z	z1	kg	LE	RG
Muffenschweißverfahren									
3060025012	25	30,5	34,0	62,0	14,5	15	0,033	10	42
3060032013	32	33,5	43,0	70,0	15,5	17	0,053	5	42
3060040014	40	40,5	52,0	81,0	20,0	20	0,093	5	42
3060050004	50	49,5	68,0	99,0	26,0	26	0,200	5	42
3060063005	63	60	84,0	120,0	32,5	32,5	0,377	1	42
3060075006	75	68,5	100,0	137,0	38,5	38,5	0,537	1	42
3060090007	90	80	120,0	158,0	47,0	46	0,986	1	42
3060110008	110	93	147,0	186,0	56,0	56	1,632	1	42
3060125009	125	116,5	167,0	233,0	76,5	76,5	2,693	1	42

**aquatherm red Red.-T-Stück / B1**

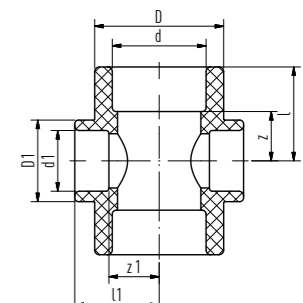
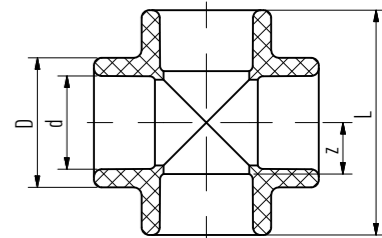
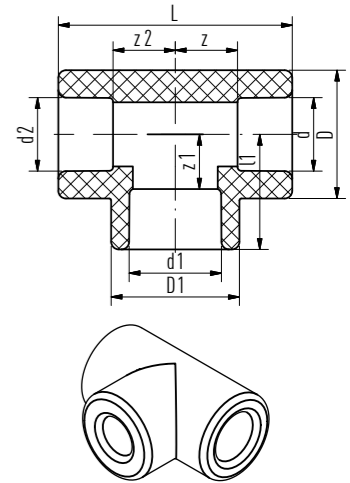
Artikel-Nr.	d	d1	d2	l1	D	D1	L	z	z1	z2	kg	LE	RG
Muffenschweißverfahren													
3060040010	40	32,0	40,0	40,5	52,0	52	84,0	21,5	22,5	21,5	0,106	5	42
3060050011	50	32,0	50,0	44,5	68,0	43	99,0	26,0	26,5	26,0	0,174	5	42
3060050012	50	40,0	50,0	49,5	68,0	68	99,0	26,0	29	26,0	0,221	5	42
3060063013	63	32,0	63,0	53,5	84,0	52	120,0	32,5	35,5	32,5	0,355	1	42
3060063014	63	40,0	63,0	53,5	84,0	52	120,0	32,5	33	32,5	0,341	1	42
3060063015	63	50,0	63,0	60	84,0	68	120,0	32,5	36,5	32,5	0,411	1	42
3060075016	75	40,0	75,0	59	100,0	52	137,0	38,5	38,5	38,5	0,494	1	42
3060075017	75	50,0	75,0	66	100,0	84	137,0	38,5	42,5	38,5	0,540	1	42
3060075018	75	63,0	75,0	66	100,0	84	137,0	38,5	38,5	38,5	0,507	1	42
3060090019	90	40,0	90,0	66,5	120,0	52	158,0	46,0	46	46,0	0,986	1	42
3060090020	90	50,0	90,0	69,5	120,0	68	158,0	46,0	46	46,0	0,976	1	42
3060090021	90	63,0	90,0	73,5	120,0	84	158,0	46,0	46	46,0	0,969	1	42
3060090022	90	75,0	90,0	76	120,0	100	158,0	46,0	46	46,0	0,997	1	42
3060110023	110	63,0	110,0	83,5	147,0	84	186,0	56,0	56	56,0	1,691	1	42
3060110024	110	75,0	110,0	86	147,0	100	186,0	56,0	56	56,0	1,634	1	42
3060110025	110	90,0	110,0	89	147,0	120	186,0	56,0	56	56,0	1,569	1	42
3060125026	125	75,0	125,0	106,5	167,0	100	233,0	76,5	76,5	76,5	2,475	1	42
3060125027	125	90,0	125,0	109,5	167,0	120	233,0	76,5	76,5	76,5	2,542	1	42
3060125028	125	110,0	125,0	113,5	167,0	147	233,0	76,5	76,5	76,5	2,606	1	42

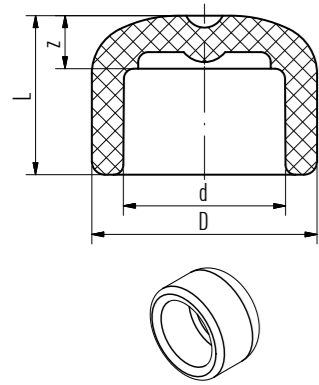
**aquatherm red Kreuzstück / B1**

Artikel-Nr.	d	D	L	z	kg	LE	RG
Muffenschweißverfahren							
3040032000	32	43,0	70,0	17,0	0,064	5	42
3040040001	40	52,0	83,0	21,0	0,101	5	42

**aquatherm red Red.-Kreuzstück / B1**

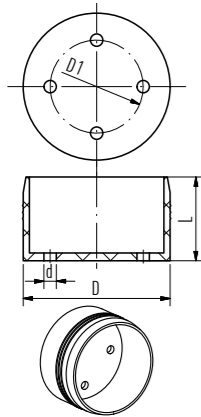
Artikel-Nr.	d	d1	l	l1	D	D1	z	z1	kg	LE	RG
Muffenschweißverfahren											
3040050010	50	32,0	49,5	44,5	68,0	43	26,0	26,5	0,180	1	42
3040063011	63	32,0	60	53,5	84,0	52	32,5	35,5	0,350	1	42
3040063012	63	40,0	60	53,5	84,0	52	32,5	33	0,328	1	42
3040075013	75	32,0	68,5	59	100,0	52	38,5	41	0,509	1	42
3040075014	75	40,0	68,5	59	100,0	52	38,5	38,5	0,499	1	42
3040075015	75	50,0	68,5	66	100,0	68	38,5	42,5	0,528	1	42
3040090016	90	50,0	68,5	75	120,0	68	35,5	51,5	0,762	1	42





**aquatherm red Endkappe / B1**

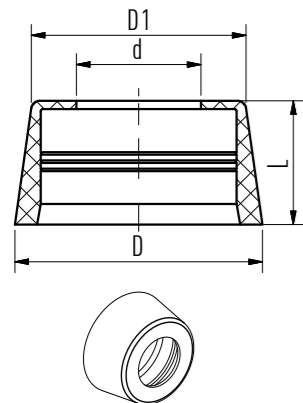
Artikel-Nr.	d	D	L	z	kg	LE	RG
Muffenschweißverfahren							
3020025008	25	34,0	24,0	8,0	0,011	10	42
3020032010	32	43,0	29,0	11,0	0,044	5	42
3020040012	40	52,0	38,0	17,5	0,042	5	42
3020050014	50	68,0	44,5	21,0	0,082	5	42
3020063016	63	84,0	52,0	24,5	0,153	1	42
3020075018	75	100,0	58,5	28,5	0,245	1	42
3020090020	90	120,0	67,5	34,5	0,377	1	42
3020110022	110	147,0	65,0	28,0	0,648	1	42
3020125024	125	167,0	82,0	42,0	0,872	1	42



**aquatherm red Unterteil für Sprinkleranschlussdose**

für sichtbare Sprinkler

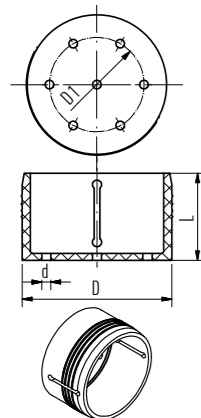
Artikel-Nr.	d	D	D1	L	kg	LE	RG
3090000001	4	47,4	30	27,0	0,013	25	42



**aquatherm red Oberteil für Sprinkleranschlussdose**

für sichtbare Sprinkler

Artikel-Nr.	Abmessung	d	D	D1	L	kg	LE	RG
3090000002	1/2"	23,2	60,0	51,4	30,5	0,022	25	42
3090000003	3/4"	30,2	60,0	51,6	30,0	0,022	25	42
3090000004	1"	35,2	60,0	51,6	30,0	0,021	25	42



**aquatherm red Unterteil für Sprinkleranschlussdose**

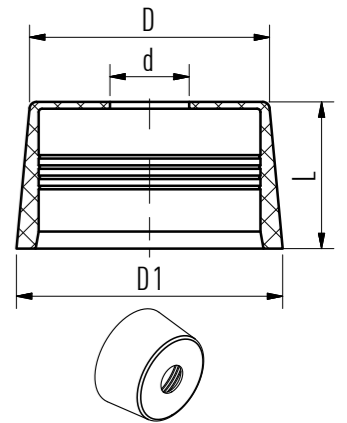
für verdeckte Sprinkler

Artikel-Nr.	d	D	D1	L	kg	LE	RG
3090000005	4	65,0	44	38,0	0,034	25	42

**aquatherm red Oberteil für Sprinkleranschlussdose**

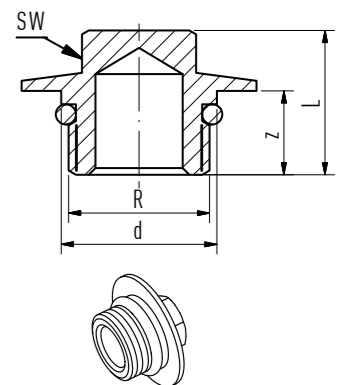
für verdeckte Sprinkler

Artikel-Nr.	Abmessung	d	D	D1	L	kg	LE	RG
3090000006	1/2"	23,2	70,0	78	43,0	0,057	25	42
3090000007	3/4"	30,2	70,0	78	43,0	0,057	25	42
3090000008	1"	35,2	70,0	78	43,0	0,056	25	42



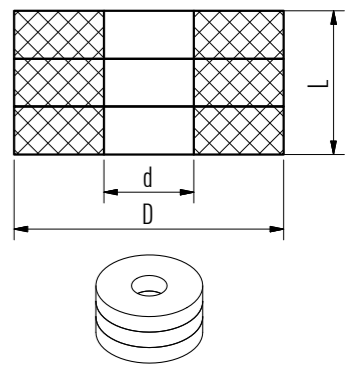
**aquatherm red Stopfen für Sprinkleranschlussdose**

Artikel-Nr.	R	d	L	z	SW	kg	LE	RG
3050000010	1/2"	23	21,5	12,5	15	0,043	25	42
3050000011	3/4"	30	23,0	12,5	17	0,058	25	42
3050000013	1"	35	24,0	13,0	17	0,076	25	42



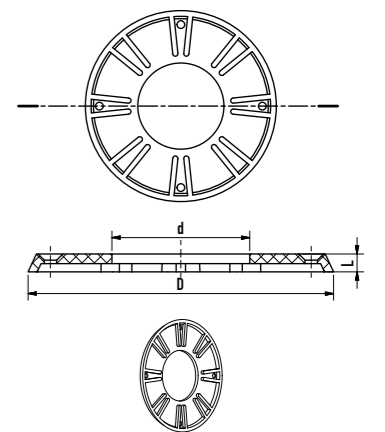
**aquatherm red Putzronde**

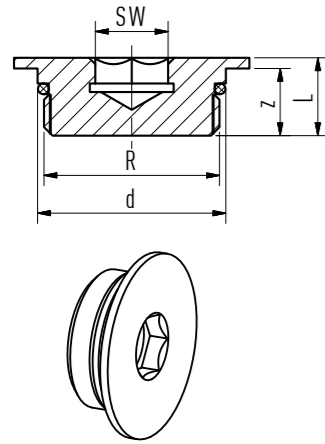
Artikel-Nr.	d	D	L	kg	LE	RG	
9704114178	für Art.-Nr. 3090000002, 03, 04	20	60,0	32,0	0,003	50	42
9704114179	für Art.-Nr. 3090000006, 07, 08	20	75,5	42,0	0,005	50	42



**aquatherm red Anschlussdose**

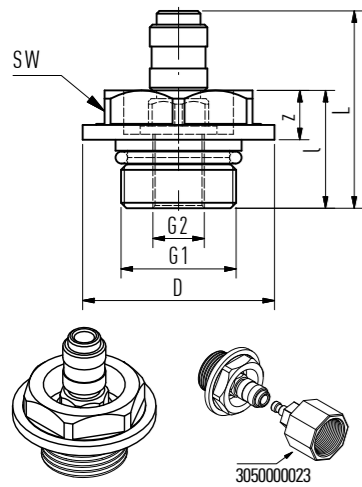
Artikel-Nr.	R	d	D	L	kg	LE	RG
3090000009	1 1/4"	44,1	100,1	6,5	0,028	10	42
3090000010	1 1/2"	50,1	111,1	6,5	0,034	10	42
3090000011	2"	61,1	126,1	6,5	0,043	10	42





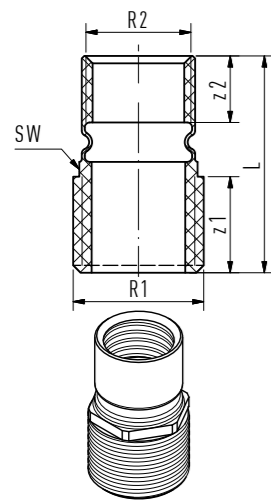
**aquatherm red Stopfen für Anschlussdose**

Artikel-Nr.	R	d	L	z	SW	kg	LE	RG
3050000015	1 1/4"	44	18,2	15,7	17	0,203	10	42
3050000016	1 1/2"	50	18,0	15,5	17	0,260	10	42
3050000017	2"	61	20,0	17,5	17	0,443	10	42



**aquatherm red Abdruckstopfen für Sprinkleranschlussdose**

Artikel-Nr.	l	D	L	z	G1	G2	SW	kg	LE	RG
3050000020	21,5	35,0	36,0	9,0	1/2"	1/8"	27	0,072	10	42
3050000021	21,5	35,0	36,0	9,0	3/4"	1/8"	27	0,093	10	42
3050000022	21,5	40,0	36,0	8,5	1"	1/8"	27	0,126	10	42
Kupplungsstecker 1/2"										
3050000023	1/2" für Art.3050000020-3050000022							0,040	1	42



**aquatherm red Ausgleichsanschluss**

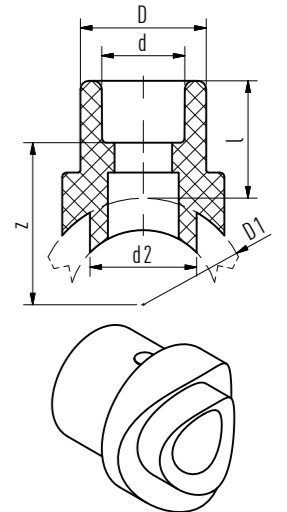
Artikel-Nr.	L	z1	z2	R1	R2	SW	kg	LE	RG
9604114231	44,0	17,5	15,5	3/4"	3/8"	24	0,054	10	42
9604114233	44,0	19,5	13,5	3/4"	1/2"	24	0,043	10	42
9604114235	45,0	17	17,0	1"	1"	36	0,067	10	42
9604114237	44,0	19,5	13,5	1"	1/2"	30	0,052	10	42

**aquatherm red Einschweißsattel / B1**

mit Aufschweißfläche und zusätzlichem Einschweißstutzen zur Fusion mit der Rohrwandung

Artikel-Nr.	Abmessungen	d	d2	l	D	D1	z	kg	LE	RG
Muffenschweißverfahren										
3030063001	Sattel 63/32 mm	32	32,0	30	43,0	63	43,5	0,028	5	42
3030075002	Sattel 75/32 mm	32	32,0	30	43,0	75	49,5	0,028	5	42
3030075003	Sattel 75/40 mm	40	40,0	34	52,0	75	51,0	0,049	5	42
3030090004	Sattel 90/32 mm	32	32,0	30	43,0	90	57,0	0,029	5	42
3030090005	Sattel 90/40 mm	40	40,0	34	52,0	90	58,5	0,048	5	42
3030110006	Sattel 110/32 mm	32	32,0	30	43,0	110	67,0	0,030	5	42
3030110007	Sattel 110/40 mm	40	40,0	34	52,0	110	68,5	0,050	5	42
3030110008	Sattel 110/50 mm	50	50,0	34	68,0	110	65,5	0,030	5	42
3030125009	Sattel 125/32 mm	32	32,0	30	43,0	125	74,5	0,029	5	42
3030125010	Sattel 125/40 mm	40	40,0	34	52,0	125	76,0	0,050	5	42
3030125011	Sattel 125/50 mm	50	50,0	34	68,0	125	73,0	0,030	5	42
3030125012	Sattel 125/63 mm	63	63,0	38	84,0	125	73,0	0,154	5	42

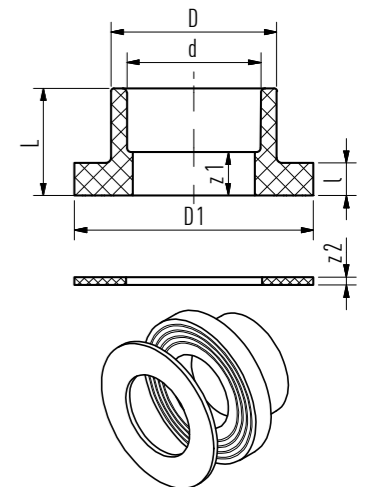
aquatherm red Einschweißsattel-Werkzeuge Art.-Nr. 9800050620, 9800050624, 9800050625, 9800050628, 9800050629, 9800050632, 9800050634, 9800050635, 9800050638, 9800050640, 9800050642, 9800050644 (siehe Seite 178)  
 aquatherm Bohrer Art.-Nr. 9800050941-9800050948 (siehe Seite 182)



**aquatherm red Bundbuchse / B1**

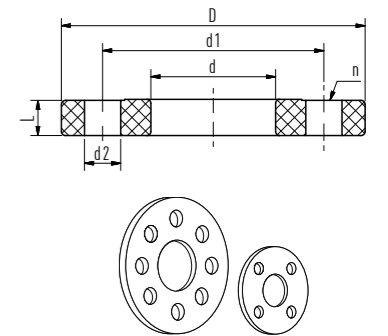
mit Dichtung

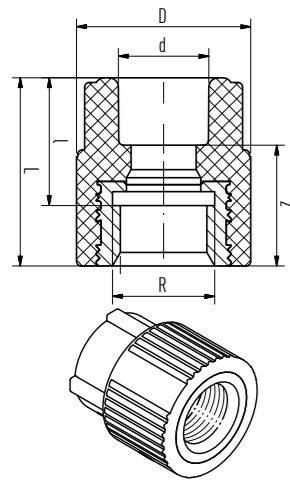
Artikel-Nr.	d	l	D	D1	L	z1	z2	kg	LE	RG
einseitig Muffenschweißverfahren										
3050032001	32	10	41,0	68	34,0	16	3,0	0,053	1	42
3050040002	40	11	50,0	78	35,5	15	3,0	0,071	1	42
3050050003	50	12	61,0	88	39,5	17	3,0	0,095	1	42
3050063004	63	14	76,0	102	43,5	16	3,0	0,130	1	42
3050075005	75	16	90,0	122	46,0	16	3,0	0,191	1	42
3050090006	90	17	108,0	138	50,0	17	3,0	0,258	1	42
3050110007	110	18,5	131,0	158	55,5	18,5	3,0	0,329	1	42
3050125008	125	20	165,0	188	63,0	23	3,0	0,724	1	42



**aquatherm red Stahl-Flansch**

Artikel-Nr.	Abmessung	d	d1	d2	D	L	n	kg	LE	RG
9604114200	32	42	85,0	14,0	115,0	16,0	4	1,046	1	42
9604114201	40	51	100,0	18,0	140,0	16,0	4	1,589	1	42
9604114202	50	62	110,0	18,0	150,0	16,0	4	1,675	1	42
9604114206	63	78	125,0	18,0	165,0	16,0	4	2,016	1	42
9604114207	75	92	145,0	18,0	185,0	16,0	4	2,437	1	42
9604114208	90	110	160,0	18,0	200,0	18,0	8	2,699	1	42
9604114212	110	133	180,0	18,0	220,0	18,0	8	3,084	1	42
9604114213	125	167	210,0	18,0	250,0	18,0	8	3,654	1	42

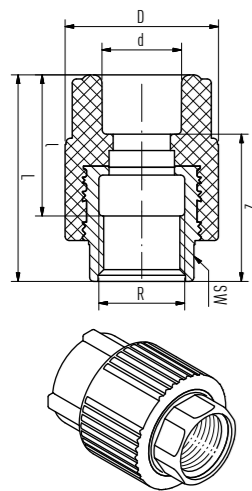




**aquatherm red Übergangsstück / B1, rund**

mit Innengewinde für den Anschluss an die Sprinkler-Anschlussdose

Artikel-Nr.	Abmessung	d	l	D	L	z	R	kg	LE	RG
einseitig Muffenschweißverfahren										
3070025020	25 mm x 1/2"	25	29,5	38,5	42,5	26,5	1/2"	0,065	10	42
3070025021	25 mm x 3/4"	25	27,5	43,5	40,5	24,5	3/4"	0,087	10	42
3070032022	32 mm x 3/4"	32	30,5	43,5	43,5	25,5	3/4"	0,092	5	42
3070032023	32 mm x 1/2"	32	30	37,5	43,0	25,0	1/2"	0,076	5	42
3070040024	40 mm x 1/2"	40	32,5	37,5	45,5	25,0	1/2"	0,078	5	42
3070040025	40 mm x 3/4"	40	33	50,0	46,0	25,5	3/4"	0,105	5	42

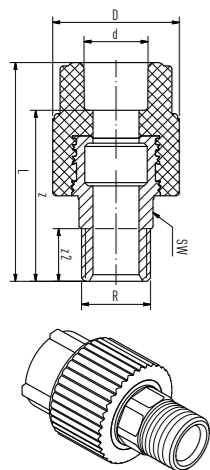


**aquatherm red Übergangsstück / B1, 6-kant**

mit Innengewinde und 6-kant Schlüsselfläche

Artikel-Nr.	Abmessung	d	l	D	L	z	R	SW	kg	LE	RG
einseitig Muffenschweißverfahren											
3070032026	32 mm x 3/4"	32	32	43,5	53,0	35,0	3/4"	31	0,104	5	42
3070032027 *	32 mm x 1"	32	37,5	60,0	59,5	41,5	1"	39	0,239	5	42
3070040028 *	40 mm x 1"	40	40	60,0	62,0	41,5	1"	39	0,227	5	42
3070040029	40 mm x 1 1/4"	40	40	74,0	63,0	42,5	1 1/4"	50	0,385	5	42
3070050030	50 mm x 1 1/4"	50	43	74,0	66,0	42,5	1 1/4"	50	0,404	5	42
3070050031	50 mm x 1 1/2"	50	45	85,5	67,0	43,5	1 1/2"	55	0,445	5	42
3070063032	63 mm x 1 1/2"	63	51,5	84,0	73,5	46,0	1 1/2"	55	0,479	1	42
3070063033	63 mm x 2"	63	50	101,0	76,0	49,5	2"	67	0,662	1	42
3070075034	75 mm x 2"	75	51	100,0	77,0	47,0	2"	67	0,671	1	42
3070032035	32 mm x 1/2"	32	37	37,5	53,0	35,0	1/2"	24	0,091	5	42
3070040036	40 mm x 1/2"	40	38	40,0	54,0	33,5	1/2"	24	0,094	5	42

\*Das 1"-Gewinde ist für den Anschluss an Sprinkleranschlusssdosen geeignet



**aquatherm red Übergangsstück / B1, 6-/8-kant**

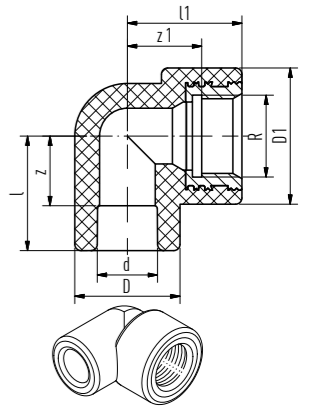
mit Außengewinde und 6-kant bzw. \*8-kant Schlüsselfläche

Artikel-Nr.	Abmessung	d	D	L	z	z2	R	SW	kg	LE	RG
einseitig Muffenschweißverfahren											
3070032037	32 mm x 3/4"	32	38,5	69,5	51,5	17,0	3/4"	24	0,135	5	42
3070032038	32 mm x 1"	32	53,0	78,5	60,5	20,0	1"	32	0,244	5	42
3070032039	32 mm x 1 1/4"	32	68,0	81,0	63,0	21,0	1 1/4"	41	0,324	5	42
3070040040	40 mm x 1"	40	52,0	81,0	60,5	20,0	1"	32	0,251	5	42
3070040041	40 mm x 1 1/4"	40	68,0	84,5	64,0	21,0	1 1/4"	41	0,362	5	42
3070050042	50 mm x 1 1/4"	50	68,0	85,5	62,0	21,0	1 1/4"	41	0,389	5	42
3070050043	50 mm x 1 1/2"	50	74,0	88,5	65,0	22,0	1 1/2"	46	0,480	5	42
3070063044	63 mm x 1 1/2"	63	72,5	94,5	67,0	22,0	1 1/2"	46	0,523	1	42
3070063045	63 mm x 2"	63	84,0	102,5	75,0	23,5	2"	50	0,708	1	42
3070075046	75 mm x 2"	75	84,0	102,0	72,0	23,5	2"	50	0,753	1	42
3070075047	75 mm x 2 1/2"	75	100,0	105,0	75,0	26,7	2 1/2"	65	1,024	1	42
3070090048 *	90 mm x 3"	90	120,0	121,0	88,0	30,0	3"	85	1,488	1	42
3070110049 *	110 mm x 4"	110	147,0	148,0	111,0	39,0	4"	105	2,816	1	42

**aquatherm red Übergangswinkel 90° / B1**

mit Innengewinde

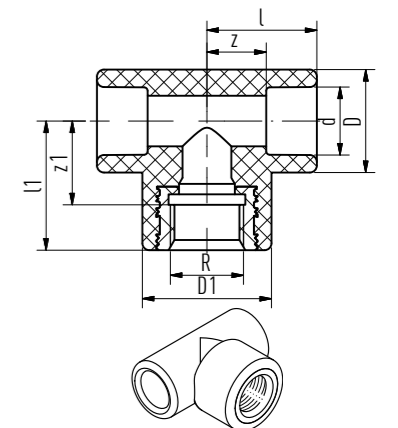
Artikel-Nr.	Abmessung	d	l	l1	D	D1	z	z1	R	kg	LE	RG
einseitig Muffenschweißverfahren												
3070032001	32 mm x 1/2"	32	35	37	43,0	37	17,0	24	1/2"	0,088	10	42
3070032003	32 mm x 3/4"	32	27,5	51	43,0	44	9,5	38	3/4"	0,112	5	42
3070032004	32 mm x 1"	32	34	66,5	43,0	60,5	16,0	44,5	1"	0,265	5	42
3070040004	40 mm x 1/2"	40	41,75	40	52,0	37	21,3	27	1/2"	0,116	5	42
3070040005	40 mm x 1"	40	41,5	56	52,0	60	21,0	34	1"	0,265	5	42



**aquatherm red Übergangs-T-Stück / B1**

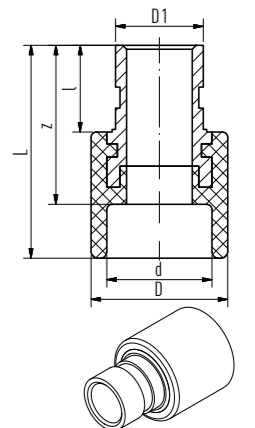
mit Innengewinde

Artikel-Nr.	Abmessung	d	l	l1	D	D1	z	z1	R	kg	LE	RG
zweiseitiges Muffenschweißverfahren												
3060025030	25 x 1/2" x 25 mm	25	34,5	38	34,0	37	18,5	25	1/2"	0,088	10	42
3060032031	32 x 1/2" x 32 mm	32	35	37	43,0	37	17,0	24	1/2"	0,113	5	42
3060032032	32 x 3/4" x 32 mm	32	27,5	51	43,0	44	9,5	38	3/4"	0,118	5	42
3060032033	32 x 1" x 32 mm	32	31,5	67	43,0	60	13,5	45	1"	0,274	5	42
3060040034	40 x 1/2" x 40 mm	40	42	40	52,0	37	21,5	27	1/2"	0,113	5	42
3060040035	40 x 3/4" x 40 mm	40	40,5	40,5	52,0	52	20,0	27,5	3/4"	0,157	5	42
3060040036	40 x 1" x 40 mm	40	41,5	56	52,0	60	21,0	34	1"	0,279	5	42
3060050037	50 x 1" x 50 mm	50	49,5	63,5	68,0	68,3	26,0	41,5	1"	0,387	5	42
3060050038	50 x 1 1/4" x 50 mm	50	49,5	66,5	68,0	68	26,0	47,5	1 1/4"	0,478	5	42
3060050040	50 x 1/2" x 50 mm	50	49,5	44,5	68,0	43	26,0	31,5	1/2"	0,237	5	42
3060050041	50 x 3/4" x 50 mm	50	49,5	44,5	68,0	43	26,0	31,5	3/4"	0,243	5	42

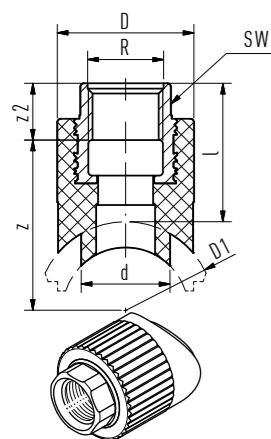


**aquatherm red Nutanschlussübergang / B1**

Artikel-Nr.	Abmessung	l	D	D1	L	z	kg	LE	RG
einseitig Muffenschweißverfahren									
3070040010	40	33	52,0	33,5	81,0	60,5	0,239	1	42
3070050011	50	36	68,0	42,20	85,5	62,0	0,397	1	42
3070063012	63	39	84,0	48,25	97,5	70,0	0,568	1	42
3070075013	75	39	100,0	60,3	97,0	67,0	0,853	1	42
3070090014	90	39	120,0	88,9	110,0	77,0	1,285	1	42
3070110015	110	40,5	147,0	114,3	119,5	82,5	2,137	1	42
3070125016	125	75	167,0	140	170,0	130,0	5,046	1	42







### aquatherm red Einschweissattel mit Innengewinde / B1

Mit Innengewinde, 6-kant Schlüsselfläche und Aufschweißfläche mit zusätzlichem Einschweißstutzen zur Fusion mit der Rohrwandung

Artikel-Nr.	d	l	D	D1	z	z2	R	SW	kg	LE	RG
einseitig Muffenschweißverfahren											
3030040021	25	39	38,5	40	43,0	16,0	1/2"	24	0,088	5	42
3030050022	25	39	38,5	50	48,0	16,0	1/2"	24	0,090	5	42
3030063022	25	39	38,5	63	54,4	16	1/2"	24	0,089	5	42
3030075004	25	39	38,5	75	60,5	16	1/2"	24	0,097	5	42
3030075023 *	32	43	60,0	75	58,5	22,0	1"	39	0,221	5	42
3030090024 *	32	43	60,0	90	66,0	22,0	1"	39	0,222	5	42
3030110025 *	32	43	60,0	110	76,0	22,0	1"	39	0,088	5	42
3030125026 *	32	43	60,0	125	93,5	22,0	1"	39	0,091	5	42

Einschweissattel-Werkzeuge Art.-Nr. 9800050614, 9800050616, 9800050619, 9800050623, 9800050624, 9800050628, 9800050632, 9800050638 (siehe Seite 178)

aquatherm Bohrer Art.-Nr. 9800050940-9800050942 (siehe Seite 182)

\*für den Anschluss an Sprinkleranschlussdosen geeignet



### aquatherm Reparatur-Set

Artikel-Nr.	Abmessung [mm]	LE	RG
7000050307	7	1	3
7000050311	11	1	3

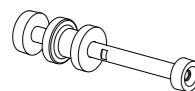
Zum Zuschweißen von Löchern bis 10 mm im Rohr



### aquatherm Lochstopfen

Artikel-Nr.	Abmessung [mm]	LE	RG
3090000012	7/11 mm	10	42

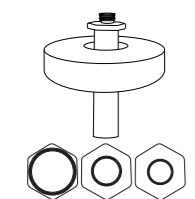
für Rohrreparaturen



### aquatherm Kombi-Ausziehwerkzeug

für Sprinklerdose Art- Nr. 3090000002-04

Artikel-Nr.	LE	RG
9800050290	1	3



### aquatherm Richtwerkzeug für Ausgleichsanschluss

mit Adapter in den Größen 3/8", 1/2" und 1"

Artikel-Nr.	LE	RG
9800050291	1	3

# aquatherm black

## Flächenheiz- und Kühlsysteme

für Decke, Wand und weitere Anwendungen.

aquatherm black ist ein mehrfach ausgezeichnetes Flächenheiz- und Kühlsystem. Vielseitig einsetzbar, in kompakter Registerbauweise gefertigt und mit einer zukunftsfähigen Technologie ausgestattet – das sind einige der wesentlichen Eigenschaften des aquatherm black. Das Besondere: Es kann sowohl in der Decke als auch in Wand und Fußboden eingebaut werden. Je nach Bedarf wird die Oberflächentemperatur der Elemente einige Grad über oder unter der gewünschten Raumtemperatur gefahren. Die Strahlungsenergie sorgt wahlweise für eine angenehme Wärme oder Kühlung ohne störende Zugluft oder Staubaufwirbelung.

aquatherm black arbeitet dank perfekter Regeltechnik energiesparend. Das System eignet sich ideal für den Einsatz von Niedertemperatursystemen wie z. B. Wärmepumpen. Bauherren und Architekten können sich über die flexiblen Anwendungsbereiche und die damit einhergehende Gestaltungsfreiheit freuen: Ob als Kühldecke im Büro, als Wandheizung im Bad oder als Fußbodenheizung im sanierten Altbau – die Möglichkeiten sind nahezu unbegrenzt. Schließlich lassen sich die Flächenheiz- und Kühlelemente im Trockenbau, in verputzten Decken, Wänden oder in abgehängten Kassettendecken verbauen und sind im Nachhinein unsichtbar.



## Artikelstruktur

Das aquatherm black ist sowohl mit Standardregistern als auch in drei verschiedenen Varianten als Hochleistungsmodul erhältlich.

### WLT

Die Register werden ab Werk mit Wärmeleitblechen in Metallkassetten eingebracht.

### Plug & Play

Die Plug-&-Play-Hochleistungsmodule bestehen aus Register, Wärmeleitblechen und Aluminiumträgerplatte.

- „Solo“: Einbau in Metallkassette bauseits
- „Aktiviert“: Direkt ab Werk in bauseits gestellten Metallkassetten verpresst

### Trockenbau-HLM

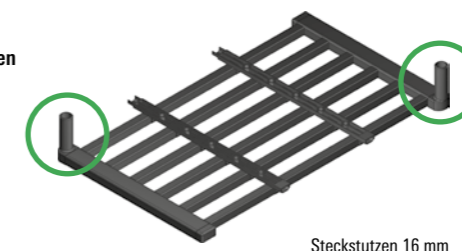
Die aquatherm black Hochleistungsmodule Trockenbau-HLM bestehen aus Register, Wärmeleitblechen und Aluminiumträgerplatte zur Anwendung in Trockenbau-Gipskartondecken. Je nach Bedarf kann die Trägerplatte geschlossen oder perforiert sein.

- Für Trockenbausystem mit Metallunterkonstruktion, Abstand: 333 mm
- Für Trockenbausystem mit Metallunterkonstruktion, Abstand: 400 / 500 mm

Verfügbare Längen bis 2500 mm; Sondermaße und Längen bis 5000 mm auf Anfrage.

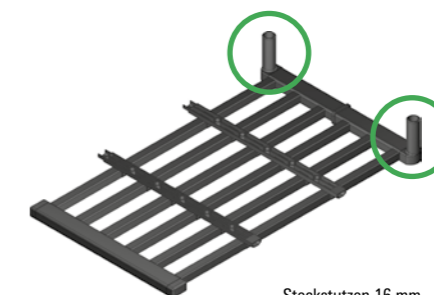
## Anschlussarten

wechselseitiger Steckanschluss 90° links unten / rechts oben



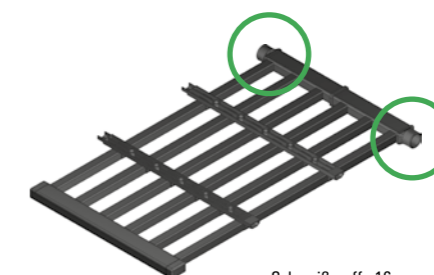
Steckstutzen 16 mm

einseitiger Steckanschluss 90° links, rechts



Steckstutzen 16 mm

einseitiger Schweißanschluss Muffe links, rechts



Schweißmuffe 16 mm



**aquatherm black Heiz- und Kühlregister**

sauerstoffdicht, einschließlich Befestigungsschienen, wechselseitiger Steckanschluss 90°, unten links, oben rechts, Steckstützen: 16 mm

Artikel-Nr.	Breite [m]	Länge [m]	Fläche [m <sup>2</sup> ]	LE	RG
4210240400	0,24	0,40	0,10	1	20
4210240500	0,24	0,50	0,12	1	20
4210240600	0,24	0,60	0,14	1	20
4210240700	0,24	0,70	0,17	1	20
4210240800	0,24	0,80	0,19	1	20
4210240900	0,24	0,90	0,22	1	20
4210241000	0,24	1,00	0,24	1	20
4210241200	0,24	1,20	0,29	1	20
4210241400	0,24	1,40	0,34	1	20
4210241600	0,24	1,60	0,38	1	20
4210241800	0,24	1,80	0,43	1	20
4210242000	0,24	2,00	0,48	1	20
4210242250	0,24	2,25	0,54	1	20
4210242500	0,24	2,50	0,60	1	20
4210280400	0,28	0,40	0,11	1	20
4210280500	0,28	0,50	0,14	1	20
4210280600	0,28	0,60	0,17	1	20
4210280700	0,28	0,70	0,20	1	20
4210280800	0,28	0,80	0,22	1	20
4210280900	0,28	0,90	0,25	1	20
4210281000	0,28	1,00	0,28	1	20
4210281200	0,28	1,20	0,34	1	20
4210281400	0,28	1,40	0,39	1	20
4210281600	0,28	1,60	0,45	1	20
4210281800	0,28	1,80	0,50	1	20
4210282000	0,28	2,00	0,56	1	20
4210282250	0,28	2,25	0,63	1	20
4210282500	0,28	2,50	0,70	1	20
4210320400	0,32	0,40	0,13	1	20
4210320500	0,32	0,50	0,16	1	20
4210320600	0,32	0,60	0,19	1	20
4210320700	0,32	0,70	0,22	1	20
4210320800	0,32	0,80	0,26	1	20
4210320900	0,32	0,90	0,29	1	20
4210321000	0,32	1,00	0,32	1	20
4210321200	0,32	1,20	0,38	1	20
4210321400	0,32	1,40	0,45	1	20
4210321600	0,32	1,60	0,51	1	20
4210321800	0,32	1,80	0,58	1	20
4210322000	0,32	2,00	0,64	1	20
4210322250	0,32	2,25	0,72	1	20
4210322500	0,32	2,50	0,80	1	20

Fortsetzung auf der nächsten Seite ...



**aquatherm black Heiz- und Kühlregister**

(Fortsetzung) sauerstoffdicht, einschließlich Befestigungsschienen, wechselseitiger Steckanschluss 90°, unten links, oben rechts, Steckstützen: 16 mm

Artikel-Nr.	Breite [m]	Länge [m]	Fläche [m <sup>2</sup> ]	LE	RG
4210360400	0,36	0,40	0,14	1	20
4210360500	0,36	0,50	0,18	1	20
4210360600	0,36	0,60	0,22	1	20
4210360700	0,36	0,70	0,25	1	20
4210360800	0,36	0,80	0,29	1	20
4210360900	0,36	0,90	0,32	1	20
4210361000	0,36	1,00	0,36	1	20
4210361200	0,36	1,20	0,43	1	20
4210361400	0,36	1,40	0,50	1	20
4210361600	0,36	1,60	0,58	1	20
4210361800	0,36	1,80	0,65	1	20
4210362000	0,36	2,00	0,72	1	20
4210362250	0,36	2,25	0,81	1	20
4210362500	0,36	2,50	0,90	1	20
4210400400	0,40	0,40	0,16	1	20
4210400500	0,40	0,50	0,20	1	20
4210400600	0,40	0,60	0,24	1	20
4210400700	0,40	0,70	0,28	1	20
4210400800	0,40	0,80	0,32	1	20
4210400900	0,40	0,90	0,36	1	20
4210401000	0,40	1,00	0,40	1	20
4210401200	0,40	1,20	0,48	1	20
4210401400	0,40	1,40	0,56	1	20
4210401600	0,40	1,60	0,64	1	20
4210401800	0,40	1,80	0,72	1	20
4210402000	0,40	2,00	0,80	1	20
4210402250	0,40	2,25	0,90	1	20
4210402500	0,40	2,50	1,00	1	20
4210480400	0,48	0,40	0,19	1	20
4210480500	0,48	0,50	0,24	1	20
4210480600	0,48	0,60	0,29	1	20
4210480700	0,48	0,70	0,34	1	20
4210480800	0,48	0,80	0,38	1	20
4210480900	0,48	0,90	0,43	1	20
4210481000	0,48	1,00	0,48	1	20
4210481200	0,48	1,20	0,58	1	20
4210481400	0,48	1,40	0,67	1	20
4210481600	0,48	1,60	0,77	1	20
4210481800	0,48	1,80	0,86	1	20
4210482000	0,48	2,00	0,96	1	20
4210482250	0,48	2,25	1,08	1	20
4210482500	0,48	2,50	1,20	1	20

Fortsetzung auf der nächsten Seite ...



**aquatherm black Heiz- und Kühlregister**

(Fortsetzung) sauerstoffdicht, einschließlich Befestigungsschienen, wechselseitiger Steckanschluss 90°, unten links, oben rechts, Steckstutzen: 16 mm

Artikel-Nr.	Breite [m]	Länge [m]	Fläche [m <sup>2</sup> ]	LE	RG
4210520400	0,52	0,40	0,21	1	20
4210520500	0,52	0,50	0,26	1	20
4210520600	0,52	0,60	0,31	1	20
4210520700	0,52	0,70	0,36	1	20
4210520800	0,52	0,80	0,42	1	20
4210520900	0,52	0,90	0,47	1	20
4210521000	0,52	1,00	0,52	1	20
4210521200	0,52	1,20	0,62	1	20
4210521400	0,52	1,40	0,73	1	20
4210521600	0,52	1,60	0,83	1	20
4210521800	0,52	1,80	0,94	1	20
4210522000	0,52	2,00	1,04	1	20
4210522250	0,52	2,25	1,17	1	20
4210522500	0,52	2,50	1,30	1	20
4210560400	0,56	0,40	0,22	1	20
4210560500	0,56	0,50	0,28	1	20
4210560600	0,56	0,60	0,34	1	20
4210560700	0,56	0,70	0,39	1	20
4210560800	0,56	0,80	0,45	1	20
4210560900	0,56	0,90	0,50	1	20
4210561000	0,56	1,00	0,56	1	20
4210561200	0,56	1,20	0,67	1	20
4210561400	0,56	1,40	0,78	1	20
4210561600	0,56	1,60	0,90	1	20
4210561800	0,56	1,80	1,01	1	20
4210562000	0,56	2,00	1,12	1	20
4210562250	0,56	2,25	1,26	1	20
4210562500	0,56	2,50	1,40	1	20
4210600400	0,60	0,40	0,24	1	20
4210600500	0,60	0,50	0,30	1	20
4210600600	0,60	0,60	0,36	1	20
4210600700	0,60	0,70	0,42	1	20
4210600800	0,60	0,80	0,48	1	20
4210600900	0,60	0,90	0,54	1	20
4210601000	0,60	1,00	0,60	1	20
4210601200	0,60	1,20	0,72	1	20
4210601400	0,60	1,40	0,84	1	20
4210601600	0,60	1,60	0,96	1	20
4210601800	0,60	1,80	1,08	1	20
4210602000	0,60	2,00	1,20	1	20
4210602250	0,60	2,25	1,35	1	20
4210602500	0,60	2,50	1,50	1	20

Fortsetzung auf der nächsten Seite ...



**aquatherm black Heiz- und Kühlregister**

(Fortsetzung) sauerstoffdicht, einschließlich Befestigungsschienen, wechselseitiger Steckanschluss 90°, unten links, oben rechts, Steckstutzen: 16 mm

Artikel-Nr.	Breite [m]	Länge [m]	Fläche [m <sup>2</sup> ]	LE	RG
4210680400	0,68	0,40	0,27	1	20
4210680500	0,68	0,50	0,34	1	20
4210680600	0,68	0,60	0,41	1	20
4210680700	0,68	0,70	0,48	1	20
4210680800	0,68	0,80	0,54	1	20
4210680900	0,68	0,90	0,61	1	20
4210681000	0,68	1,00	0,68	1	20
4210681200	0,68	1,20	0,82	1	20
4210681400	0,68	1,40	0,95	1	20
4210681600	0,68	1,60	1,09	1	20
4210681800	0,68	1,80	1,22	1	20
4210682000	0,68	2,00	1,36	1	20
4210682250	0,68	2,25	1,53	1	20
4210682500	0,68	2,50	1,70	1	20
4210800400	0,80	0,40	0,32	1	20
4210800500	0,80	0,50	0,40	1	20
4210800600	0,80	0,60	0,48	1	20
4210800700	0,80	0,70	0,56	1	20
4210800800	0,80	0,80	0,64	1	20
4210800900	0,80	0,90	0,72	1	20
4210801000	0,80	1,00	0,80	1	20
4210801200	0,80	1,20	0,96	1	20
4210801400	0,80	1,40	1,12	1	20
4210801600	0,80	1,60	1,28	1	20
4210801800	0,80	1,80	1,44	1	20
4210802000	0,80	2,00	1,60	1	20
4210802250	0,80	2,25	1,80	1	20
4210802500	0,80	2,50	2,00	1	20
4211000400	1,00	0,40	0,40	1	20
4211000500	1,00	0,50	0,50	1	20
4211000600	1,00	0,60	0,60	1	20
4211000700	1,00	0,70	0,70	1	20
4211000800	1,00	0,80	0,80	1	20
4211000900	1,00	0,90	0,90	1	20
4211001000	1,00	1,00	1,00	1	20
4211001200	1,00	1,20	1,20	1	20
4211001400	1,00	1,40	1,40	1	20
4211001600	1,00	1,60	1,60	1	20
4211001800	1,00	1,80	1,80	1	20
4211002000	1,00	2,00	2,00	1	20
4211002250	1,00	2,25	2,25	1	20
4211002500	1,00	2,50	2,50	1	20



**aquatherm black Heiz- und Kühlregister**

sauerstoffdicht, einschließlich Befestigungsschienen, einseitiger Steckanschluss 90°, links, rechts, Steckstützen: 16 mm

Artikel-Nr.	Breite [m]	Länge [m]	Fläche [m <sup>2</sup> ]	LE	RG
4110240400	0,24	0,40	0,10	1	20
4110240500	0,24	0,50	0,12	1	20
4110240600	0,24	0,60	0,14	1	20
4110240700	0,24	0,70	0,17	1	20
4110240800	0,24	0,80	0,19	1	20
4110240900	0,24	0,90	0,22	1	20
4110241000	0,24	1,00	0,24	1	20
4110241200	0,24	1,20	0,29	1	20
4110241400	0,24	1,40	0,34	1	20
4110241600	0,24	1,60	0,38	1	20
4110241800	0,24	1,80	0,43	1	20
4110242000	0,24	2,00	0,48	1	20
4110242250	0,24	2,25	0,54	1	20
4110242500	0,24	2,50	0,60	1	20
4110280400	0,28	0,40	0,11	1	20
4110280500	0,28	0,50	0,14	1	20
4110280600	0,28	0,60	0,17	1	20
4110280700	0,28	0,70	0,20	1	20
4110280800	0,28	0,80	0,22	1	20
4110280900	0,28	0,90	0,25	1	20
4110281000	0,28	1,00	0,28	1	20
4110281200	0,28	1,20	0,34	1	20
4110281400	0,28	1,40	0,39	1	20
4110281600	0,28	1,60	0,45	1	20
4110281800	0,28	1,80	0,50	1	20
4110282000	0,28	2,00	0,56	1	20
4110282250	0,28	2,25	0,63	1	20
4110282500	0,28	2,50	0,70	1	20
4110320400	0,32	0,40	0,13	1	20
4110320500	0,32	0,50	0,16	1	20
4110320600	0,32	0,60	0,19	1	20
4110320700	0,32	0,70	0,22	1	20
4110320800	0,32	0,80	0,26	1	20
4110320900	0,32	0,90	0,29	1	20
4110321000	0,32	1,00	0,32	1	20
4110321200	0,32	1,20	0,38	1	20
4110321400	0,32	1,40	0,45	1	20
4110321600	0,32	1,60	0,51	1	20
4110321800	0,32	1,80	0,58	1	20
4110322000	0,32	2,00	0,64	1	20
4110322250	0,32	2,25	0,72	1	20
4110322500	0,32	2,50	0,80	1	20

Fortsetzung auf der nächsten Seite ...



**aquatherm black Heiz- und Kühlregister**

(Fortsetzung) — sauerstoffdicht, einschließlich Befestigungsschienen, einseitiger Steckanschluss 90°, links, rechts, Steckstützen: 16 mm

Artikel-Nr.	Breite [m]	Länge [m]	Fläche [m <sup>2</sup> ]	LE	RG
4110360400	0,36	0,40	0,14	1	20
4110360500	0,36	0,50	0,18	1	20
4110360600	0,36	0,60	0,22	1	20
4110360700	0,36	0,70	0,25	1	20
4110360800	0,36	0,80	0,29	1	20
4110360900	0,36	0,90	0,32	1	20
4110361000	0,36	1,00	0,36	1	20
4110361200	0,36	1,20	0,43	1	20
4110361400	0,36	1,40	0,50	1	20
4110361600	0,36	1,60	0,58	1	20
4110361800	0,36	1,80	0,65	1	20
4110362000	0,36	2,00	0,72	1	20
4110362250	0,36	2,25	0,81	1	20
4110362500	0,36	2,50	0,90	1	20
4110400400	0,40	0,40	0,16	1	20
4110400500	0,40	0,50	0,20	1	20
4110400600	0,40	0,60	0,24	1	20
4110400700	0,40	0,70	0,28	1	20
4110400800	0,40	0,80	0,32	1	20
4110400900	0,40	0,90	0,36	1	20
4110401000	0,40	1,00	0,40	1	20
4110401200	0,40	1,20	0,48	1	20
4110401400	0,40	1,40	0,56	1	20
4110401600	0,40	1,60	0,64	1	20
4110401800	0,40	1,80	0,72	1	20
4110402000	0,40	2,00	0,80	1	20
4110402250	0,40	2,25	0,90	1	20
4110402500	0,40	2,50	1,00	1	20
4110480400	0,48	0,40	0,19	1	20
4110480500	0,48	0,50	0,24	1	20
4110480600	0,48	0,60	0,29	1	20
4110480700	0,48	0,70	0,34	1	20
4110480800	0,48	0,80	0,38	1	20
4110480900	0,48	0,90	0,43	1	20
4110481000	0,48	1,00	0,48	1	20
4110481200	0,48	1,20	0,58	1	20
4110481400	0,48	1,40	0,67	1	20
4110481600	0,48	1,60	0,77	1	20
4110481800	0,48	1,80	0,86	1	20
4110482000	0,48	2,00	0,96	1	20
4110482250	0,48	2,25	1,08	1	20
4110482500	0,48	2,50	1,20	1	20

Fortsetzung auf der nächsten Seite ...





**aquatherm black Heiz- und Kühlregister**

(Fortsetzung) — sauerstoffdicht, einschließlich Befestigungsschienen, einseitiger Steckanschluss 90°, links, rechts, Steckstützen: 16 mm

Artikel-Nr.	Breite [m]	Länge [m]	Fläche [m <sup>2</sup> ]	LE	RG
4110520400	0,52	0,40	0,21	1	20
4110520500	0,52	0,50	0,26	1	20
4110520600	0,52	0,60	0,31	1	20
4110520700	0,52	0,70	0,36	1	20
4110520800	0,52	0,80	0,42	1	20
4110520900	0,52	0,90	0,47	1	20
4110521000	0,52	1,00	0,52	1	20
4110521200	0,52	1,20	0,62	1	20
4110521400	0,52	1,40	0,73	1	20
4110521600	0,52	1,60	0,83	1	20
4110521800	0,52	1,80	0,94	1	20
4110522000	0,52	2,00	1,04	1	20
4110522250	0,52	2,25	1,17	1	20
4110522500	0,52	2,50	1,30	1	20
4110560400	0,56	0,40	0,22	1	20
4110560500	0,56	0,50	0,28	1	20
4110560600	0,56	0,60	0,34	1	20
4110560700	0,56	0,70	0,39	1	20
4110560800	0,56	0,80	0,45	1	20
4110560900	0,56	0,90	0,50	1	20
4110561000	0,56	1,00	0,56	1	20
4110561180	0,56	1,18	0,66	1	20
4110561200	0,56	1,20	0,67	1	20
4110561400	0,56	1,40	0,78	1	20
4110561600	0,56	1,60	0,90	1	20
4110561800	0,56	1,80	1,01	1	20
4110562000	0,56	2,00	1,12	1	20
4110562250	0,56	2,25	1,26	1	20
4110562500	0,56	2,50	1,40	1	20
4110600400	0,60	0,40	0,24	1	20
4110600500	0,60	0,50	0,30	1	20
4110600600	0,60	0,60	0,36	1	20
4110600700	0,60	0,70	0,42	1	20
4110600800	0,60	0,80	0,48	1	20
4110600900	0,60	0,90	0,54	1	20
4110601000	0,60	1,00	0,60	1	20
4110601200	0,60	1,20	0,72	1	20
4110601400	0,60	1,40	0,84	1	20
4110601600	0,60	1,60	0,96	1	20
4110601800	0,60	1,80	1,08	1	20
4110602000	0,60	2,00	1,20	1	20
4110602250	0,60	2,25	1,35	1	20
4110602500	0,60	2,50	1,50	1	20

Fortsetzung auf der nächsten Seite ...



**aquatherm black Heiz- und Kühlregister**

(Fortsetzung) — sauerstoffdicht, einschließlich Befestigungsschienen, einseitiger Steckanschluss 90°, links, rechts, Steckstützen: 16 mm

Artikel-Nr.	Breite [m]	Länge [m]	Fläche [m <sup>2</sup> ]	LE	RG
4110680400	0,68	0,40	0,27	1	20
4110680500	0,68	0,50	0,34	1	20
4110680600	0,68	0,60	0,41	1	20
4110680700	0,68	0,70	0,48	1	20
4110680800	0,68	0,80	0,54	1	20
4110680900	0,68	0,90	0,61	1	20
4110681000	0,68	1,00	0,68	1	20
4110681200	0,68	1,20	0,82	1	20
4110681400	0,68	1,40	0,95	1	20
4110681600	0,68	1,60	1,09	1	20
4110681800	0,68	1,80	1,22	1	20
4110682000	0,68	2,00	1,36	1	20
4110682250	0,68	2,25	1,53	1	20
4110682500	0,68	2,50	1,70	1	20
4110800400	0,80	0,40	0,32	1	20
4110800500	0,80	0,50	0,40	1	20
4110800600	0,80	0,60	0,48	1	20
4110800700	0,80	0,70	0,56	1	20
4110800800	0,80	0,80	0,64	1	20
4110800900	0,80	0,90	0,72	1	20
4110801000	0,80	1,00	0,80	1	20
4110801200	0,80	1,20	0,96	1	20
4110801400	0,80	1,40	1,12	1	20
4110801600	0,80	1,60	1,28	1	20
4110801800	0,80	1,80	1,44	1	20
4110802000	0,80	2,00	1,60	1	20
4110802250	0,80	2,25	1,80	1	20
4110802500	0,80	2,50	2,00	1	20
4111000400	1,00	0,40	0,40	1	20
4111000500	1,00	0,50	0,50	1	20
4111000600	1,00	0,60	0,60	1	20
4111000700	1,00	0,70	0,70	1	20
4111000800	1,00	0,80	0,80	1	20
4111000900	1,00	0,90	0,90	1	20
4111001000	1,00	1,00	1,00	1	20
4111001200	1,00	1,20	1,20	1	20
4111001400	1,00	1,40	1,40	1	20
4111001600	1,00	1,60	1,60	1	20
4111001800	1,00	1,80	1,80	1	20
4111002000	1,00	2,00	2,00	1	20
4111002250	1,00	2,25	2,25	1	20
4111002500	1,00	2,50	2,5	1	20



### aquatherm black Heiz- und Kühlregister

sauerstoffdicht, einschließlich Befestigungsschienen, einseitiger Schweißanschluss Muffe links, rechts, Schweißmuffe: 16 mm

Artikel-Nr.	Breite [m]	Länge [m]	Fläche [m <sup>2</sup> ]	LE	RG
4510240400	0,24	0,40	0,10	1	20
4510240600	0,24	0,60	0,14	1	20
4510240700	0,24	0,70	0,17	1	20
4510240800	0,24	0,80	0,19	1	20
4510240900	0,24	0,90	0,22	1	20
4510241000	0,24	1,00	0,24	1	20
4510241200	0,24	1,20	0,29	1	20
4510241400	0,24	1,40	0,34	1	20
4510241600	0,24	1,60	0,38	1	20
4510241800	0,24	1,80	0,43	1	20
4510242000	0,24	2,00	0,48	1	20
4510242250	0,24	2,25	0,54	1	20
4510242500	0,24	2,50	0,60	1	20
4510280400	0,28	0,40	0,11	1	20
4510280500	0,28	0,50	0,14	1	20
4510280600	0,28	0,60	0,17	1	20
4510280700	0,28	0,70	0,20	1	20
4510280800	0,28	0,80	0,22	1	20
4510280900	0,28	0,90	0,25	1	20
4510281000	0,28	1,00	0,28	1	20
4510281200	0,28	1,20	0,34	1	20
4510281400	0,28	1,40	0,39	1	20
4510281600	0,28	1,60	0,45	1	20
4510281800	0,28	1,80	0,50	1	20
4510282000	0,28	2,00	0,56	1	20
4510282250	0,28	2,25	0,63	1	20
4510282500	0,28	2,50	0,70	1	20
4510320400	0,32	0,40	0,13	1	20
4510320500	0,32	0,50	0,16	1	20
4510320600	0,32	0,60	0,19	1	20
4510320700	0,32	0,70	0,22	1	20
4510320800	0,32	0,80	0,26	1	20
4510320900	0,32	0,90	0,29	1	20
4510321000	0,32	1,00	0,32	1	20
4510321200	0,32	1,20	0,38	1	20
4510321400	0,32	1,40	0,45	1	20
4510321600	0,32	1,60	0,51	1	20
4510321800	0,32	1,80	0,58	1	20
4510322000	0,32	2,00	0,64	1	20
4510322250	0,32	2,25	0,72	1	20
4510322500	0,32	2,50	0,80	1	20

Fortsetzung auf der nächsten Seite ...



### aquatherm black Heiz- und Kühlregister

(Fortsetzung) — sauerstoffdicht, einschließlich Befestigungsschienen, einseitiger Schweißanschluss Muffe links, rechts, Schweißmuffe: 16 mm

Artikel-Nr.	Breite [m]	Länge [m]	Fläche [m <sup>2</sup> ]	LE	RG
4510360400	0,36	0,40	0,14	1	20
4510360500	0,36	0,50	0,18	1	20
4510360600	0,36	0,60	0,22	1	20
4510360700	0,36	0,70	0,25	1	20
4510360800	0,36	0,80	0,29	1	20
4510360900	0,36	0,90	0,32	1	20
4510361000	0,36	1,00	0,36	1	20
4510361200	0,36	1,20	0,43	1	20
4510361400	0,36	1,40	0,50	1	20
4510361600	0,36	1,60	0,58	1	20
4510361800	0,36	1,80	0,65	1	20
4510362000	0,36	2,00	0,72	1	20
4510362250	0,36	2,25	0,81	1	20
4510362500	0,36	2,50	0,90	1	20
4510400400	0,40	0,40	0,16	1	20
4510400500	0,40	0,50	0,20	1	20
4510400600	0,40	0,60	0,24	1	20
4510400700	0,40	0,70	0,28	1	20
4510400800	0,40	0,80	0,32	1	20
4510400900	0,40	0,90	0,36	1	20
4510401000	0,40	1,00	0,40	1	20
4510401200	0,40	1,20	0,48	1	20
4510401400	0,40	1,40	0,56	1	20
4510401600	0,40	1,60	0,64	1	20
4510401800	0,40	1,80	0,72	1	20
4510402000	0,40	2,00	0,80	1	20
4510402250	0,40	2,25	0,90	1	20
4510402500	0,40	2,50	1,00	1	20
4510480400	0,48	0,40	0,19	1	20
4510480500	0,48	0,50	0,24	1	20
4510480600	0,48	0,60	0,29	1	20
4510480700	0,48	0,70	0,34	1	20
4510480800	0,48	0,80	0,38	1	20
4510480900	0,48	0,90	0,43	1	20
4510481000	0,48	1,00	0,48	1	20
4510481200	0,48	1,20	0,58	1	20
4510481400	0,48	1,40	0,67	1	20
4510481600	0,48	1,60	0,77	1	20
4510481800	0,48	1,80	0,86	1	20
4510482000	0,48	2,00	0,96	1	20
4510482250	0,48	2,25	1,08	1	20
4510482500	0,48	2,50	1,20	1	20

Fortsetzung auf der nächsten Seite ...



### aquatherm black Heiz- und Kühlregister

(Fortsetzung) — sauerstoffdicht, einschließlich Befestigungsschienen, einseitiger Schweißanschluss Muffe links, rechts, Schweißmuffe: 16 mm

Artikel-Nr.	Breite [m]	Länge [m]	Fläche [m <sup>2</sup> ]	LE	RG
4510520400	0,52	0,40	0,21	1	20
4510520500	0,52	0,50	0,26	1	20
4510520600	0,52	0,60	0,31	1	20
4510520700	0,52	0,70	0,36	1	20
4510520800	0,52	0,80	0,42	1	20
4510520900	0,52	0,90	0,47	1	20
4510521000	0,52	1,00	0,52	1	20
4510521200	0,52	1,20	0,62	1	20
4510521400	0,52	1,40	0,73	1	20
4510521600	0,52	1,60	0,83	1	20
4510521800	0,52	1,80	0,94	1	20
4510522000	0,52	2,00	1,04	1	20
4510522250	0,52	2,25	1,17	1	20
4510522500	0,52	2,50	1,30	1	20
4510560400	0,56	0,40	0,22	1	20
4510560500	0,56	0,50	0,28	1	20
4510560600	0,56	0,60	0,34	1	20
4510560700	0,56	0,70	0,39	1	20
4510560800	0,56	0,80	0,45	1	20
4510560900	0,56	0,90	0,50	1	20
4510561000	0,56	1,00	0,56	1	20
4510561200	0,56	1,20	0,67	1	20
4510561400	0,56	1,40	0,78	1	20
4510561600	0,56	1,60	0,90	1	20
4510561800	0,56	1,80	1,01	1	20
4510562000	0,56	2,00	1,12	1	20
4510562250	0,56	2,25	1,26	1	20
4510562500	0,56	2,50	1,40	1	20
4510600400	0,60	0,40	0,24	1	20
4510600500	0,60	0,50	0,30	1	20
4510600600	0,60	0,60	0,36	1	20
4510600700	0,60	0,70	0,42	1	20
4510600800	0,60	0,80	0,48	1	20
4510600900	0,60	0,90	0,54	1	20
4510601000	0,60	1,00	0,60	1	20
4510601200	0,60	1,20	0,72	1	20
4510601400	0,60	1,40	0,84	1	20
4510601600	0,60	1,60	0,96	1	20
4510601800	0,60	1,80	1,08	1	20
4510602000	0,60	2,00	1,20	1	20
4510602250	0,60	2,25	1,35	1	20
4510602500	0,60	2,50	1,50	1	20

Fortsetzung auf der nächsten Seite ...



### aquatherm black Heiz- und Kühlregister

(Fortsetzung) — sauerstoffdicht, einschließlich Befestigungsschienen, einseitiger Schweißanschluss Muffe links, rechts, Schweißmuffe: 16 mm

Artikel-Nr.	Breite [m]	Länge [m]	Fläche [m <sup>2</sup> ]	LE	RG
4510680400	0,68	0,40	0,27	1	20
4510680500	0,68	0,50	0,34	1	20
4510680600	0,68	0,60	0,41	1	20
4510680700	0,68	0,70	0,48	1	20
4510680800	0,68	0,80	0,54	1	20
4510680900	0,68	0,90	0,61	1	20
4510681000	0,68	1,00	0,68	1	20
4510681200	0,68	1,20	0,82	1	20
4510681400	0,68	1,40	0,95	1	20
4510681600	0,68	1,60	1,09	1	20
4510681800	0,68	1,80	1,22	1	20
4510682000	0,68	2,00	1,36	1	20
4510682250	0,68	2,25	1,53	1	20
4510682500	0,68	2,50	1,70	1	20
4510800400	0,80	0,40	0,32	1	20
4510800500	0,80	0,50	0,40	1	20
4510800600	0,80	0,60	0,48	1	20
4510800700	0,80	0,70	0,56	1	20
4510800800	0,80	0,80	0,64	1	20
4510800900	0,80	0,90	0,72	1	20
4510801000	0,80	1,00	0,80	1	20
4510801200	0,80	1,20	0,96	1	20
4510801400	0,80	1,40	1,12	1	20
4510801600	0,80	1,60	1,28	1	20
4510801800	0,80	1,80	1,44	1	20
4510802000	0,80	2,00	1,60	1	20
4510802250	0,80	2,25	1,80	1	20
4510802500	0,80	2,50	2,00	1	20
4511000400	1,00	0,40	0,40	1	20
4511000500	1,00	0,50	0,50	1	20
4511000600	1,00	0,60	0,60	1	20
4511000700	1,00	0,70	0,70	1	20
4511000800	1,00	0,80	0,80	1	20
4511000900	1,00	0,90	0,90	1	20
4511001000	1,00	1,00	1,00	1	20
4511001200	1,00	1,20	1,20	1	20
4511001400	1,00	1,40	1,40	1	20
4511001600	1,00	1,60	1,60	1	20
4511001800	1,00	1,80	1,80	1	20
4511002000	1,00	2,00	2,00	1	20
4511002250	1,00	2,25	2,25	1	20
4511002500	1,00	2,50	2,50	1	20

**aquatherm black Hochleistungsmodul WLT (einseitig)**

für Metalldeckensysteme mit einseitigem Steckanschluss 90°

Artikel-Nr.	Registerlänge [m]	Modulbreite [m]	Modullänge [m]	Fläche [m <sup>2</sup> ]	LE	RG
Registerbreite: 0,24 m						
4120240600	0,60	0,265	0,60	0,16	1	20
4120240800	0,80	0,265	0,80	0,21	1	20
4120241000	1,00	0,265	1,00	0,27	1	20
4120241200	1,20	0,265	1,20	0,32	1	20
4120241400	1,40	0,265	1,40	0,37	1	20
4120241600	1,60	0,265	1,60	0,42	1	20
4120241800	1,80	0,265	1,80	0,48	1	20
4120242000	2,00	0,265	2,00	0,53	1	20
4120242250	2,25	0,265	2,25	0,60	1	20
4120242500	2,50	0,265	2,50	0,66	1	20
Registerbreite: 0,28 m						
4120280600	0,60	0,305	0,60	0,18	1	20
4120280800	0,80	0,305	0,80	0,24	1	20
4120281000	1,00	0,305	1,00	0,31	1	20
4120281200	1,20	0,305	1,20	0,37	1	20
4120281400	1,40	0,305	1,40	0,43	1	20
4120281600	1,60	0,305	1,60	0,49	1	20
4120281800	1,80	0,305	1,80	0,55	1	20
4120282000	2,00	0,305	2,00	0,61	1	20
4120282250	2,25	0,305	2,25	0,69	1	20
4120282500	2,50	0,305	2,50	0,76	1	20
Registerbreite: 0,32 m						
4120320600	0,60	0,345	0,60	0,21	1	20
4120320800	0,80	0,345	0,80	0,28	1	20
4120321000	1,00	0,345	1,00	0,35	1	20
4120321200	1,20	0,345	1,20	0,41	1	20
4120321400	1,40	0,345	1,40	0,48	1	20
4120321600	1,60	0,345	1,60	0,55	1	20
4120321800	1,80	0,345	1,80	0,62	1	20
4120322000	2,00	0,345	2,00	0,69	1	20
4120322250	2,25	0,345	2,25	0,78	1	20
4120322500	2,50	0,345	2,50	0,86	1	20
Registerbreite: 0,36 m						
4120360600	0,60	0,385	0,60	0,23	1	20
4120360800	0,80	0,385	0,80	0,31	1	20
4120361000	1,00	0,385	1,00	0,39	1	20
4120361200	1,20	0,385	1,20	0,46	1	20
4120361400	1,40	0,385	1,40	0,54	1	20
4120361600	1,60	0,385	1,60	0,62	1	20
4120361800	1,80	0,385	1,80	0,69	1	20
4120362000	2,00	0,385	2,00	0,77	1	20
4120362250	2,25	0,385	2,25	0,87	1	20
4120362500	2,50	0,385	2,50	0,96	1	20

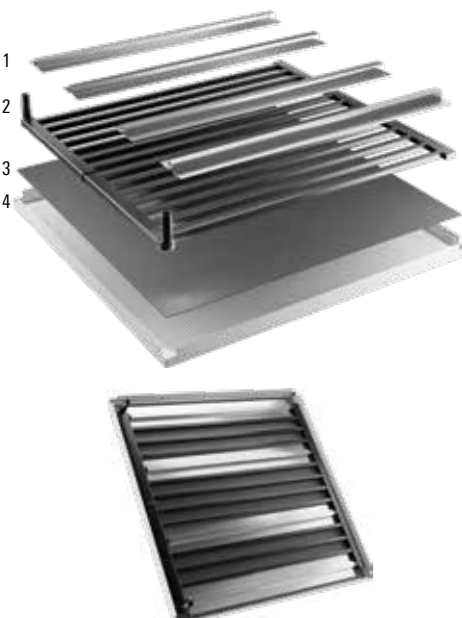
Fortsetzung auf der nächsten Seite ...

**aquatherm black Hochleistungsmodul WLT (einseitig)**

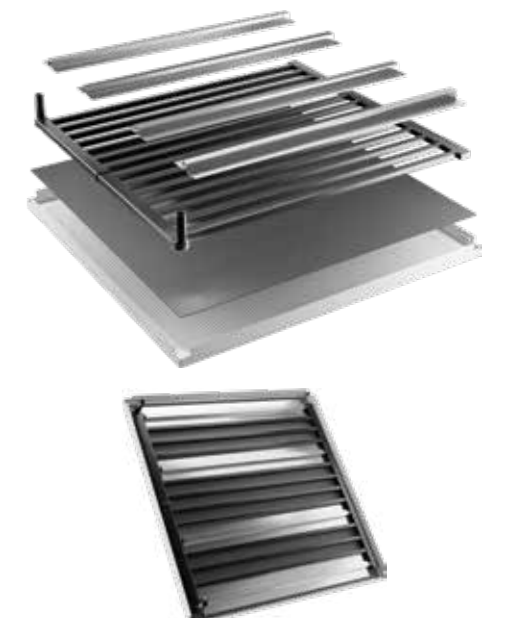
(Fortsetzung) für Metalldeckensysteme mit einseitigem Steckanschluss 90°

Artikel-Nr.	Registerlänge [m]	Modulbreite [m]	Modullänge [m]	Fläche [m <sup>2</sup> ]	LE	RG
Registerbreite: 0,40 m						
4120400600	0,60	0,425	0,60	0,26	1	20
4120400800	0,80	0,425	0,80	0,34	1	20
4120401000	1,00	0,425	1,00	0,43	1	20
4120401200	1,20	0,425	1,20	0,51	1	20
4120401400	1,40	0,425	1,40	0,60	1	20
4120401600	1,60	0,425	1,60	0,68	1	20
4120401800	1,80	0,425	1,80	0,77	1	20
4120402000	2,00	0,425	2,00	0,85	1	20
4120402250	2,25	0,425	2,25	0,96	1	20
4120402500	2,50	0,425	2,50	1,06	1	20
Registerbreite: 0,48 m						
4120480600	0,60	0,505	0,60	0,30	1	20
4120480800	0,80	0,505	0,80	0,40	1	20
4120481000	1,00	0,505	1,00	0,51	1	20
4120481200	1,20	0,505	1,20	0,61	1	20
4120481400	1,40	0,505	1,40	0,71	1	20
4120481600	1,60	0,505	1,60	0,81	1	20
4120481800	1,80	0,505	1,80	0,91	1	20
4120482000	2,00	0,505	2,00	1,01	1	20
4120482250	2,25	0,505	2,25	1,14	1	20
4120482500	2,50	0,505	2,50	1,26	1	20
Registerbreite: 0,52 m						
4120520600	0,60	0,545	0,60	0,33	1	20
4120520800	0,80	0,545	0,80	0,44	1	20
4120521000	1,00	0,545	1,00	0,55	1	20
4120521200	1,20	0,545	1,20	0,65	1	20
4120521400	1,40	0,545	1,40	0,76	1	20
4120521600	1,60	0,545	1,60	0,87	1	20
4120521800	1,80	0,545	1,80	0,98	1	20
4120522000	2,00	0,545	2,00	1,09	1	20
4120522250	2,25	0,545	2,25	1,23	1	20
4120522500	2,50	0,545	2,50	1,36	1	20
Registerbreite: 0,56 m						
4120560600	0,60	0,585	0,60	0,35	1	20
4120560800	0,80	0,585	0,80	0,47	1	20
4120561000	1,00	0,585	1,00	0,59	1	20
4120561200	1,20	0,585	1,20	0,70	1	20
4120561400	1,40	0,585	1,40	0,82	1	20
4120561600	1,60	0,585	1,60	0,94	1	20
4120561800	1,80	0,585	1,80	1,05	1	20
4120562000	2,00	0,585	2,00	1,17	1	20
4120562250	2,25	0,585	2,25	1,32	1	20
4120562500	2,50	0,585	2,50	1,46	1	20

Fortsetzung auf der nächsten Seite ...



- 1. Wärmeleitbleche
- 2. Heiz-/Kühlregister
- 3. Akustikvlies
- 4. Metallkassette

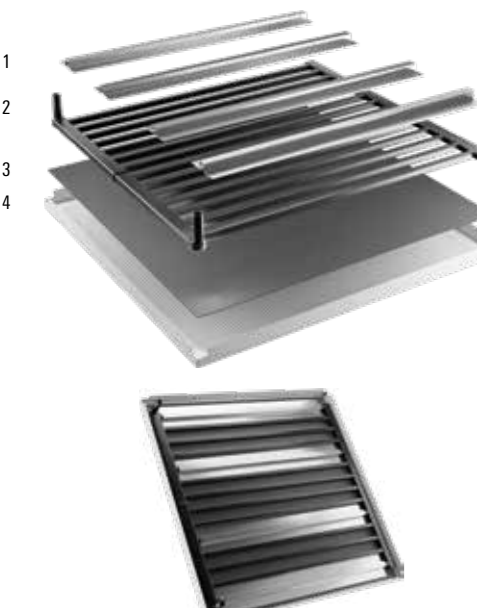


- 1. Wärmeleitbleche
- 2. Heiz-/Kühlregister
- 3. Akustikvlies
- 4. Metallkassette

**aquatherm black Hochleistungsmodul WLT (einseitig)**

für Metalldeckensysteme mit einseitigem Steckanschluss 90°

Artikel-Nr.	Registerlänge [m]	Modulbreite [m]	Modullänge [m]	Fläche [m <sup>2</sup> ]	LE	RG
Registerbreite: 0,60 m						
4120600600	0,60	0,625	0,60	0,38	1	20
4120600800	0,80	0,625	0,80	0,50	1	20
4120601000	1,00	0,625	1,00	0,63	1	20
4120601200	1,20	0,625	1,20	0,75	1	20
4120601400	1,40	0,625	1,40	0,88	1	20
4120601600	1,60	0,625	1,60	1,00	1	20
4120601800	1,80	0,625	1,80	1,13	1	20
4120602000	2,00	0,625	2,00	1,25	1	20
4120602250	2,25	0,625	2,25	1,41	1	20
4120602500	2,50	0,625	2,50	1,56	1	20
Registerbreite: 0,68 m						
4120680600	0,60	0,705	0,60	0,42	1	20
4120680800	0,80	0,705	0,80	0,56	1	20
4120681000	1,00	0,705	1,00	0,71	1	20
4120681200	1,20	0,705	1,20	0,85	1	20
4120681400	1,40	0,705	1,40	0,99	1	20
4120681600	1,60	0,705	1,60	1,13	1	20
4120681800	1,80	0,705	1,80	1,27	1	20
4120682000	2,00	0,705	2,00	1,41	1	20
4120682250	2,25	0,705	2,25	1,59	1	20
4120682500	2,50	0,705	2,50	1,76	1	20
Registerbreite: 0,80 m						
4120800600	0,60	0,825	0,60	0,50	1	20
4120800800	0,80	0,825	0,80	0,66	1	20
4120801000	1,00	0,825	1,00	0,83	1	20
4120801200	1,20	0,825	1,20	0,99	1	20
4120801400	1,40	0,825	1,40	1,16	1	20
4120801600	1,60	0,825	1,60	1,32	1	20
4120801800	1,80	0,825	1,80	1,49	1	20
4120802000	2,00	0,825	2,00	1,65	1	20
4120802250	2,25	0,825	2,25	1,86	1	20
4120802500	2,50	0,825	2,50	2,06	1	20
Registerbreite: 1,0 m						
4121000600	0,60	1,025	0,60	0,62	1	20
4121000800	0,80	1,025	0,80	0,82	1	20
4121001000	1,00	1,025	1,00	1,03	1	20
4121001200	1,20	1,025	1,20	1,23	1	20
4121001400	1,40	1,025	1,40	1,44	1	20
4121001600	1,60	1,025	1,60	1,64	1	20
4121001800	1,80	1,025	1,80	1,85	1	20
4121002000	2,00	1,025	2,00	2,05	1	20
4121002250	2,25	1,025	2,25	2,31	1	20
4121002500	2,50	1,025	2,50	2,56	1	20



- 1. Wärmeleitbleche
- 2. Heiz-/Kühlregister
- 3. Akustikvlies
- 4. Metallkassette

Fortsetzung auf der nächsten Seite ...

**aquatherm black Hochleistungsmodul WLT (wechselseitig)**

für Metalldeckensysteme mit wechselseitigem Steckanschluss 90°

Artikel-Nr.	Registerlänge [m]	Modulbreite [m]	Modullänge [m]	Fläche [m <sup>2</sup> ]	LE	RG
Registerbreite: 0,24 m						
4220240600	0,60	0,265	0,60	0,16	1	20
4220240800	0,80	0,265	0,80	0,21	1	20
4220241000	1,00	0,265	1,00	0,27	1	20
4220241200	1,20	0,265	1,20	0,32	1	20
4220241400	1,40	0,265	1,40	0,37	1	20
4220241600	1,60	0,265	1,60	0,42	1	20
4220241800	1,80	0,265	1,80	0,48	1	20
4220242000	2,00	0,265	2,00	0,53	1	20
4220242250	2,25	0,265	2,25	0,60	1	20
4220242500	2,50	0,265	2,50	0,66	1	20
Registerbreite: 0,28 m						
4220280600	0,60	0,305	0,60	0,18	1	20
4220280800	0,80	0,305	0,80	0,24	1	20
4220281000	1,00	0,305	1,00	0,31	1	20
4220281200	1,20	0,305	1,20	0,37	1	20
4220281400	1,40	0,305	1,40	0,43	1	20
4220281600	1,60	0,305	1,60	0,49	1	20
4220281800	1,80	0,305	1,80	0,55	1	20
4220282000	2,00	0,305	2,00	0,61	1	20
4220282250	2,25	0,305	2,25	0,69	1	20
4220282500	2,50	0,305	2,50	0,76	1	20
Registerbreite: 0,32 m						
4220320600	0,60	0,345	0,60	0,21	1	20
4220320800	0,80	0,345	0,80	0,28	1	20
4220321000	1,00	0,345	1,00	0,35	1	20
4220321200	1,20	0,345	1,20	0,41	1	20
4220321400	1,40	0,345	1,40	0,48	1	20
4220321600	1,60	0,345	1,60	0,55	1	20
4220321800	1,80	0,345	1,80	0,62	1	20
4220322000	2,00	0,345	2,00	0,69	1	20
4220322250	2,25	0,345	2,25	0,78	1	20
4220322500	2,50	0,345	2,50	0,86	1	20
Registerbreite: 0,36 m						
4220360600	0,60	0,385	0,60	0,23	1	20
4220360800	0,80	0,385	0,80	0,31	1	20
4220361000	1,00	0,385	1,00	0,39	1	20
4220361200	1,20	0,385	1,20	0,46	1	20
4220361400	1,40	0,385	1,40	0,54	1	20
4220361600	1,60	0,385	1,60	0,62	1	20
4220361800	1,80	0,385	1,80	0,69	1	20
4220362000	2,00	0,385	2,00	0,77	1	20
4220362250	2,25	0,385	2,25	0,87	1	20
4220362500	2,50	0,385	2,50	0,96	1	20



- 1. Wärmeleitbleche
- 2. Heiz-/Kühlregister
- 3. Akustikvlies
- 4. Metallkassette

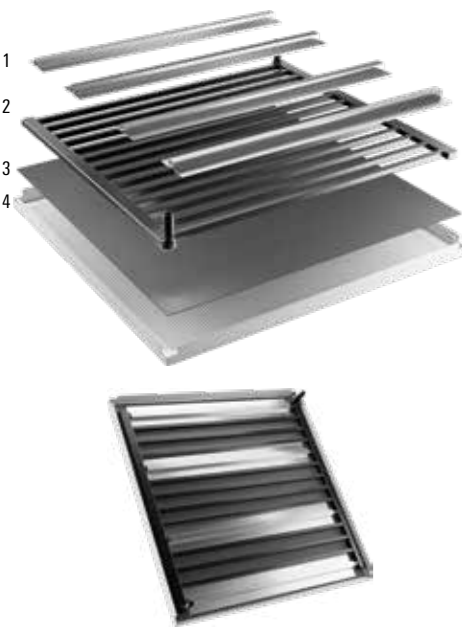


**aquatherm black Hochleistungsmodul WLT (wechselseitig)**

(Fortsetzung) für Metalldeckensysteme mit wechselseitigem Steckanschluss 90°

Artikel-Nr.	Registerlänge [m]	Modulbreite [m]	Modullänge [m]	Fläche [m <sup>2</sup> ]	LE	RG
Registerbreite: 0,40 m						
4220400600	0,60	0,425	0,60	0,26	1	20
4220400800	0,80	0,425	0,80	0,34	1	20
4220401000	1,00	0,425	1,00	0,43	1	20
4220401200	1,20	0,425	1,20	0,51	1	20
4220401400	1,40	0,425	1,40	0,60	1	20
4220401600	1,60	0,425	1,60	0,68	1	20
4220401800	1,80	0,425	1,80	0,77	1	20
4220402000	2,00	0,425	2,00	0,85	1	20
4220402250	2,25	0,425	2,25	0,96	1	20
4220402500	2,50	0,425	2,50	1,06	1	20
Registerbreite: 0,48 m						
4220480600	0,60	0,505	0,60	0,30	1	20
4220480800	0,80	0,505	0,80	0,40	1	20
4220481000	1,00	0,505	1,00	0,51	1	20
4220481200	1,20	0,505	1,20	0,61	1	20
4220481400	1,40	0,505	1,40	0,71	1	20
4220481600	1,60	0,505	1,60	0,81	1	20
4220481800	1,80	0,505	1,80	0,91	1	20
4220482000	2,00	0,505	2,00	1,01	1	20
4220482250	2,25	0,505	2,25	1,14	1	20
4220482500	2,50	0,505	2,50	1,26	1	20
Registerbreite: 0,52 m						
4220520600	0,60	0,545	0,60	0,33	1	20
4220520800	0,80	0,545	0,80	0,44	1	20
4220521000	1,00	0,545	1,00	0,55	1	20
4220521200	1,20	0,545	1,20	0,65	1	20
4220521400	1,40	0,545	1,40	0,76	1	20
4220521600	1,60	0,545	1,60	0,87	1	20
4220521800	1,80	0,545	1,80	0,98	1	20
4220522000	2,00	0,545	2,00	1,09	1	20
4220522250	2,25	0,545	2,25	1,23	1	20
4220522500	2,50	0,545	2,50	1,36	1	20
Registerbreite: 0,56 m						
4220560600	0,60	0,585	0,60	0,35	1	20
4220560800	0,80	0,585	0,80	0,47	1	20
4220561000	1,00	0,585	1,00	0,59	1	20
4220561200	1,20	0,585	1,20	0,70	1	20
4220561400	1,40	0,585	1,40	0,82	1	20
4220561600	1,60	0,585	1,60	0,94	1	20
4220561800	1,80	0,585	1,80	1,05	1	20
4220562000	2,00	0,585	2,00	1,17	1	20
4220562250	2,25	0,585	2,25	1,32	1	20
4220562500	2,50	0,585	2,50	1,46	1	20

Fortsetzung auf der nächsten Seite ...



1. Wärmeleitbleche
2. Heiz-/Kühlregister
3. Akustikvlies
4. Metallkassette

**aquatherm black Hochleistungsmodul WLT (wechselseitig)**

(Fortsetzung) für Metalldeckensysteme mit wechselseitigem Steckanschluss 90°

Artikel-Nr.	Registerlänge [m]	Modulbreite [m]	Modullänge [m]	Fläche [m <sup>2</sup> ]	LE	RG
Registerbreite: 0,60 m						
4220600600	0,60	0,625	0,60	0,38	1	20
4220600800	0,80	0,625	0,80	0,50	1	20
4220601000	1,00	0,625	1,00	0,63	1	20
4220601200	1,20	0,625	1,20	0,75	1	20
4220601400	1,40	0,625	1,40	0,88	1	20
4220601600	1,60	0,625	1,60	1,00	1	20
4220601800	1,80	0,625	1,80	1,13	1	20
4220602000	2,00	0,625	2,00	1,25	1	20
4220602250	2,25	0,625	2,25	1,41	1	20
4220602500	2,50	0,625	2,50	1,56	1	20
Registerbreite: 0,68 m						
4221000600	0,60	0,705	0,60	0,42	1	20
4221000800	0,80	0,705	0,80	0,56	1	20
4221001000	1,00	0,705	1,00	0,71	1	20
4221001200	1,20	0,705	1,20	0,85	1	20
4221001400	1,40	0,705	1,40	0,99	1	20
4221001600	1,60	0,705	1,60	1,13	1	20
4221001800	1,80	0,705	1,80	1,27	1	20
4221002000	2,00	0,705	2,00	1,41	1	20
4221002250	2,25	0,705	2,25	1,59	1	20
4221002500	2,50	0,705	2,50	1,76	1	20
Registerbreite: 0,80 m						
4220680600	0,60	0,825	0,60	0,50	1	20
4220680800	0,80	0,825	0,80	0,66	1	20
4220681000	1,00	0,825	1,00	0,83	1	20
4220681200	1,20	0,825	1,20	0,99	1	20
4220681400	1,40	0,825	1,40	1,16	1	20
4220681600	1,60	0,825	1,60	1,32	1	20
4220681800	1,80	0,825	1,80	1,49	1	20
4220682000	2,00	0,825	2,00	1,65	1	20
4220682250	2,25	0,825	2,25	1,86	1	20
4220682500	2,50	0,825	2,50	2,06	1	20
Registerbreite: 1,0 m						
4220800600	0,60	1,025	0,60	0,62	1	20
4220800800	0,80	1,025	0,80	0,82	1	20
4220801000	1,00	1,025	1,00	1,03	1	20
4220801200	1,20	1,025	1,20	1,23	1	20
4220801400	1,40	1,025	1,40	1,44	1	20
4220801600	1,60	1,025	1,60	1,64	1	20
4220801800	1,80	1,025	1,80	1,85	1	20
4220802000	2,00	1,025	2,00	2,05	1	20
4220802250	2,25	1,025	2,25	2,31	1	20
4220802500	2,50	1,025	2,50	2,56	1	20



1. Wärmeleitbleche
2. Heiz-/Kühlregister
3. Akustikvlies
4. Metallkassette

**aquatherm black Hochleistungsmodul Plug & Play „solo“ (einseitig)**

für Metalldeckensysteme mit einseitigem Steckanschluss 90°

Artikel-Nr.	Registerlänge [m]	Modulbreite [m]	Modullänge [m]	Fläche [m <sup>2</sup> ]	LE	RG
Registerbreite: 0,24 m						
4130240600	0,60	0,300	0,60	0,18	1	20
4130240800	0,80	0,300	0,80	0,24	1	20
4130241000	1,00	0,300	1,00	0,30	1	20
4130241200	1,20	0,300	1,20	0,36	1	20
4130241400	1,40	0,300	1,40	0,42	1	20
4130241600	1,60	0,300	1,60	0,48	1	20
4130241800	1,80	0,300	1,80	0,54	1	20
4130242000	2,00	0,300	2,00	0,60	1	20
4130242250	2,25	0,300	2,25	0,68	1	20
4130242500	2,50	0,300	2,50	0,75	1	20
Registerbreite: 0,36 m						
4130360600	0,60	0,400	0,60	0,24	1	20
4130360800	0,80	0,400	0,80	0,32	1	20
4130361000	1,00	0,400	1,00	0,40	1	20
4130361200	1,20	0,400	1,20	0,48	1	20
4130361400	1,40	0,400	1,40	0,56	1	20
4130361600	1,60	0,400	1,60	0,64	1	20
4130361800	1,80	0,400	1,80	0,72	1	20
4130362000	2,00	0,400	2,00	0,80	1	20
4130362250	2,25	0,400	2,25	0,90	1	20
4130362500	2,50	0,400	2,50	1,00	1	20
Registerbreite: 0,40 m						
4130400600	0,60	0,500	0,60	0,30	1	20
4130400800	0,80	0,500	0,80	0,40	1	20
4130401000	1,00	0,500	1,00	0,50	1	20
4130401200	1,20	0,500	1,20	0,60	1	20
4130401400	1,40	0,500	1,40	0,70	1	20
4130401600	1,60	0,500	1,60	0,80	1	20
4130401800	1,80	0,500	1,80	0,90	1	20
4130402000	2,00	0,500	2,00	1,00	1	20
4130402250	2,25	0,500	2,25	1,13	1	20
4130402500	2,50	0,500	2,50	1,25	1	20

Fortsetzung auf der nächsten Seite ...

**aquatherm black Hochleistungsmodul Plug & Play „solo“ (einseitig)**

(Fortsetzung) für Metalldeckensysteme mit einseitigem Steckanschluss 90°

Artikel-Nr.	Registerlänge [m]	Modulbreite [m]	Modullänge [m]	Fläche [m <sup>2</sup> ]	LE	RG
Registerbreite: 0,52 m						
4130520600	0,60	0,600	0,60	0,36	1	20
4130520800	0,80	0,600	0,80	0,48	1	20
4130521000	1,00	0,600	1,00	0,60	1	20
4130521200	1,20	0,600	1,20	0,72	1	20
4130521400	1,40	0,600	1,40	0,84	1	20
4130521600	1,60	0,600	1,60	0,96	1	20
4130521800	1,80	0,600	1,80	1,08	1	20
4130522000	2,00	0,600	2,00	1,20	1	20
4130522250	2,25	0,600	2,25	1,35	1	20
4130522500	2,50	0,600	2,50	1,50	1	20
Registerbreite: 0,60 m						
4130600600	0,60	0,700	0,60	0,42	1	20
4130600800	0,80	0,700	0,80	0,56	1	20
4130601000	1,00	0,700	1,00	0,70	1	20
4130601200	1,20	0,700	1,20	0,84	1	20
4130601400	1,40	0,700	1,40	0,98	1	20
4130601600	1,60	0,700	1,60	1,12	1	20
4130601800	1,80	0,700	1,80	1,26	1	20
4130602000	2,00	0,700	2,00	1,40	1	20
4130602250	2,25	0,700	2,25	1,58	1	20
4130602500	2,50	0,700	2,50	1,75	1	20
Registerbreite: 0,80 m						
4130800600	0,60	0,900	0,60	0,54	1	20
4130800800	0,80	0,900	0,80	0,72	1	20
4130801000	1,00	0,900	1,00	0,90	1	20
4130801200	1,20	0,900	1,20	1,08	1	20
4130801400	1,40	0,900	1,40	1,26	1	20
4130801600	1,60	0,900	1,60	1,44	1	20
4130801800	1,80	0,900	1,80	1,62	1	20
4130802000	2,00	0,900	2,00	1,80	1	20
4130802250	2,25	0,900	2,25	2,03	1	20
4130802500	2,50	0,900	2,50	2,25	1	20

1. Wärmeleitbleche
2. Heiz-/Kühlregister
3. Trägerplatte (klebeaktiv)
4. Schutzfolie (wird vor Verkleben entfernt)
5. Akustikvlies
6. Metallkassette

**aquatherm black Hochleistungsmodul Plug & Play „solo“ (wechselseitig)**

für Metalldeckensysteme mit wechselseitigem Steckanschluss 90°

Artikel-Nr.	Registerlänge [m]	Modulbreite [m]	Modullänge [m]	Fläche [m <sup>2</sup> ]	LE	RG
Registerbreite: 0,24 m						
4230240600	0,60	0,300	0,60	0,18	1	20
4230240800	0,80	0,300	0,80	0,24	1	20
4230241000	1,00	0,300	1,00	0,30	1	20
4230241200	1,20	0,300	1,20	0,36	1	20
4230241400	1,40	0,300	1,40	0,42	1	20
4230241600	1,60	0,300	1,60	0,48	1	20
4230241800	1,80	0,300	1,80	0,54	1	20
4230242000	2,00	0,300	2,00	0,60	1	20
4230242250	2,25	0,300	2,25	0,68	1	20
4230242500	2,50	0,300	2,50	0,75	1	20
Registerbreite: 0,36 m						
4230360600	0,60	0,400	0,60	0,24	1	20
4230360800	0,80	0,400	0,80	0,32	1	20
4230361000	1,00	0,400	1,00	0,40	1	20
4230361200	1,20	0,400	1,20	0,48	1	20
4230361400	1,40	0,400	1,40	0,56	1	20
4230361600	1,60	0,400	1,60	0,64	1	20
4230361800	1,80	0,400	1,80	0,72	1	20
4230362000	2,00	0,400	2,00	0,80	1	20
4230362250	2,25	0,400	2,25	0,90	1	20
4230362500	2,50	0,400	2,50	1,00	1	20
Registerbreite: 0,40 m						
4230400600	0,60	0,500	0,60	0,30	1	20
4230400800	0,80	0,500	0,80	0,40	1	20
4230401000	1,00	0,500	1,00	0,50	1	20
4230401200	1,20	0,500	1,20	0,60	1	20
4230401400	1,40	0,500	1,40	0,70	1	20
4230401600	1,60	0,500	1,60	0,80	1	20
4230401800	1,80	0,500	1,80	0,90	1	20
4230402000	2,00	0,500	2,00	1,00	1	20
4230402250	2,25	0,500	2,25	1,13	1	20
4230402500	2,50	0,500	2,50	1,25	1	20

Fortsetzung auf der nächsten Seite ...

**aquatherm black Hochleistungsmodul Plug & Play „solo“ (wechselseitig)**

(Fortsetzung) für Metalldeckensysteme mit wechselseitigem Steckanschluss 90°

Artikel-Nr.	Registerlänge [m]	Modulbreite [m]	Modullänge [m]	Fläche [m <sup>2</sup> ]	LE	RG
Registerbreite: 0,52 m						
4230520600	0,60	0,600	0,60	0,36	1	20
4230520800	0,80	0,600	0,80	0,48	1	20
4230521000	1,00	0,600	1,00	0,60	1	20
4230521200	1,20	0,600	1,20	0,72	1	20
4230521400	1,40	0,600	1,40	0,84	1	20
4230521600	1,60	0,600	1,60	0,96	1	20
4230521800	1,80	0,600	1,80	1,08	1	20
4230522000	2,00	0,600	2,00	1,20	1	20
4230522250	2,25	0,600	2,25	1,35	1	20
4230522500	2,50	0,600	2,50	1,50	1	20
Registerbreite: 0,60 m						
4230600600	0,60	0,700	0,60	0,42	1	20
4230600800	0,80	0,700	0,80	0,56	1	20
4230601000	1,00	0,700	1,00	0,70	1	20
4230601200	1,20	0,700	1,20	0,84	1	20
4230601400	1,40	0,700	1,40	0,98	1	20
4230601600	1,60	0,700	1,60	1,12	1	20
4230601800	1,80	0,700	1,80	1,26	1	20
4230602000	2,00	0,700	2,00	1,40	1	20
4230602250	2,25	0,700	2,25	1,58	1	20
4230602500	2,50	0,700	2,50	1,75	1	20
Registerbreite: 0,80 m						
4230800600	0,60	0,900	0,60	0,54	1	20
4230800800	0,80	0,900	0,80	0,72	1	20
4230801000	1,00	0,900	1,00	0,90	1	20
4230801200	1,20	0,900	1,20	1,08	1	20
4230801400	1,40	0,900	1,40	1,26	1	20
4230801600	1,60	0,900	1,60	1,44	1	20
4230801800	1,80	0,900	1,80	1,62	1	20
4230802000	2,00	0,900	2,00	1,80	1	20
4230802250	2,25	0,900	2,25	2,03	1	20
4230802500	2,50	0,900	2,50	2,25	1	20

1. Wärmeleitbleche
2. Heiz-/Kühlregister
3. Trägerplatte (klebeaktiv)
4. Schutzfolie (wird vor Verkleben entfernt)
5. Akustikvlies
6. Metallkassette

**aquatherm black Hochleistungsmodul Plug & Play „aktiv“ (einseitig)**

für Metalldeckensysteme mit einseitigem Steckanschluss 90°

Artikel-Nr.	Registerlänge [m]	Modulbreite [m]	Modullänge [m]	Fläche [m <sup>2</sup> ]	LE	RG
Registerbreite: 0,24 m						
4140240600	0,60	0,300	0,60	0,18	1	20
4140240800	0,80	0,300	0,80	0,24	1	20
4140241000	1,00	0,300	1,00	0,30	1	20
4140241200	1,20	0,300	1,20	0,36	1	20
4140241400	1,40	0,300	1,40	0,42	1	20
4140241600	1,60	0,300	1,60	0,48	1	20
4140241800	1,80	0,300	1,80	0,54	1	20
4140242000	2,00	0,300	2,00	0,60	1	20
4140242250	2,25	0,300	2,25	0,68	1	20
4140242500	2,50	0,300	2,50	0,75	1	20
Registerbreite: 0,36 m						
4140360600	0,60	0,400	0,60	0,24	1	20
4140360800	0,80	0,400	0,80	0,32	1	20
4140361000	1,00	0,400	1,00	0,40	1	20
4140361200	1,20	0,400	1,20	0,48	1	20
4140361400	1,40	0,400	1,40	0,56	1	20
4140361600	1,60	0,400	1,60	0,64	1	20
4140361800	1,80	0,400	1,80	0,72	1	20
4140362000	2,00	0,400	2,00	0,80	1	20
4140362250	2,25	0,400	2,25	0,90	1	20
4140362500	2,50	0,400	2,50	1,00	1	20
Registerbreite: 0,40 m						
4140400600	0,60	0,500	0,60	0,30	1	20
4140400800	0,80	0,500	0,80	0,40	1	20
4140401000	1,00	0,500	1,00	0,50	1	20
4140401200	1,20	0,500	1,20	0,60	1	20
4140401400	1,40	0,500	1,40	0,70	1	20
4140401600	1,60	0,500	1,60	0,80	1	20
4140401800	1,80	0,500	1,80	0,90	1	20
4140402000	2,00	0,500	2,00	1,00	1	20
4140402250	2,25	0,500	2,25	1,13	1	20
4140402500	2,50	0,500	2,50	1,25	1	20

Fortsetzung auf der nächsten Seite ...

**aquatherm black Hochleistungsmodul Plug & Play „aktiv“ (einseitig)**

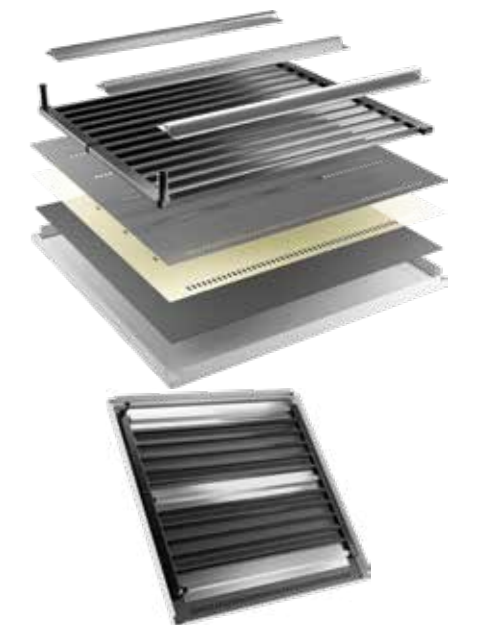
(Fortsetzung) für Metalldeckensysteme mit einseitigem Steckanschluss 90°

Artikel-Nr.	Registerlänge [m]	Modulbreite [m]	Modullänge [m]	Fläche [m <sup>2</sup> ]	LE	RG
Registerbreite: 0,52 m						
4140520600	0,60	0,600	0,60	0,36	1	20
4140520800	0,80	0,600	0,80	0,48	1	20
4140521000	1,00	0,600	1,00	0,60	1	20
4140521200	1,20	0,600	1,20	0,72	1	20
4140521400	1,40	0,600	1,40	0,84	1	20
4140521600	1,60	0,600	1,60	0,96	1	20
4140521800	1,80	0,600	1,80	1,08	1	20
4140522000	2,00	0,600	2,00	1,20	1	20
4140522250	2,25	0,600	2,25	1,35	1	20
4140522500	2,50	0,600	2,50	1,50	1	20
Registerbreite: 0,60 m						
4140600600	0,60	0,700	0,60	0,42	1	20
4140600800	0,80	0,700	0,80	0,56	1	20
4140601000	1,00	0,700	1,00	0,70	1	20
4140601200	1,20	0,700	1,20	0,84	1	20
4140601400	1,40	0,700	1,40	0,98	1	20
4140601600	1,60	0,700	1,60	1,12	1	20
4140601800	1,80	0,700	1,80	1,26	1	20
4140602000	2,00	0,700	2,00	1,40	1	20
4140602250	2,25	0,700	2,25	1,58	1	20
4140602500	2,50	0,700	2,50	1,75	1	20
Registerbreite: 0,80 m						
4140800600	0,60	0,900	0,60	0,54	1	20
4140800800	0,80	0,900	0,80	0,72	1	20
4140801000	1,00	0,900	1,00	0,90	1	20
4140801200	1,20	0,900	1,20	1,08	1	20
4140801400	1,40	0,900	1,40	1,26	1	20
4140801600	1,60	0,900	1,60	1,44	1	20
4140801800	1,80	0,900	1,80	1,62	1	20
4140802000	2,00	0,900	2,00	1,80	1	20
4140802250	2,25	0,900	2,25	2,03	1	20
4140802500	2,50	0,900	2,50	2,25	1	20

1. Wärmeleitbleche
2. Heiz-/Kühlregister
3. Trägerplatte (klebeaktiv)
4. Schutzfolie (wird vor Verkleben entfernt)
5. Akustikvlies
6. Metallkassette



1. Wärmeleitbleche
2. Heiz-/Kühlregister
3. Trägerplatte (klebeaktiv)
4. Schutzfolie (wird vor Verkleben entfernt)
5. Akustikvlies
6. Metallkassette



- 1
- 2
- 3
- 4
- 5
- 6

**aquatherm black Hochleistungsmodul Plug & Play „aktiv“ (wechselseitig)**

für Metalldeckensysteme mit wechselseitigem Steckanschluss 90°

Artikel-Nr.	Registerlänge [m]	Modulbreite [m]	Modullänge [m]	Fläche [m <sup>2</sup> ]	LE	RG
Registerbreite: 0,24 m						
4240240600	0,60	0,300	0,60	0,18	1	20
4240240800	0,80	0,300	0,80	0,24	1	20
4240241000	1,00	0,300	1,00	0,30	1	20
4240241200	1,20	0,300	1,20	0,36	1	20
4240241400	1,40	0,300	1,40	0,42	1	20
4240241600	1,60	0,300	1,60	0,48	1	20
4240241800	1,80	0,300	1,80	0,54	1	20
4240242000	2,00	0,300	2,00	0,60	1	20
4240242250	2,25	0,300	2,25	0,68	1	20
4240242500	2,50	0,300	2,50	0,75	1	20
Registerbreite: 0,36 m						
4240360600	0,60	0,400	0,60	0,24	1	20
4240360800	0,80	0,400	0,80	0,32	1	20
4240361000	1,00	0,400	1,00	0,40	1	20
4240361200	1,20	0,400	1,20	0,48	1	20
4240361400	1,40	0,400	1,40	0,56	1	20
4240361600	1,60	0,400	1,60	0,64	1	20
4240361800	1,80	0,400	1,80	0,72	1	20
4240362000	2,00	0,400	2,00	0,80	1	20
4240362250	2,25	0,400	2,25	0,90	1	20
4240362500	2,50	0,400	2,50	1,00	1	20
Registerbreite: 0,40 m						
4240400600	0,60	0,500	0,60	0,30	1	20
4240400800	0,80	0,500	0,80	0,40	1	20
4240401000	1,00	0,500	1,00	0,50	1	20
4240401200	1,20	0,500	1,20	0,60	1	20
4240401400	1,40	0,500	1,40	0,70	1	20
4240401600	1,60	0,500	1,60	0,80	1	20
4240401800	1,80	0,500	1,80	0,90	1	20
4240402000	2,00	0,500	2,00	1,00	1	20
4240402250	2,25	0,500	2,25	1,13	1	20
4240402500	2,50	0,500	2,50	1,25	1	20

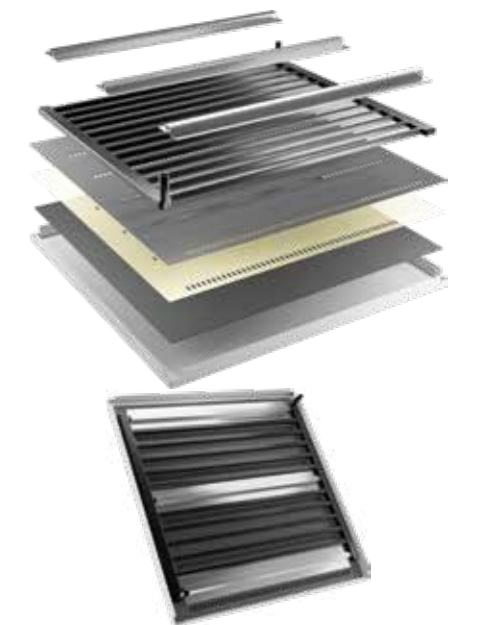
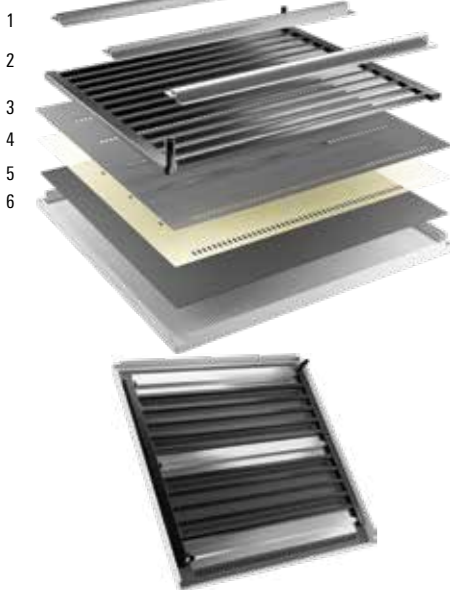
Fortsetzung auf der nächsten Seite ...

**aquatherm black Hochleistungsmodul Plug & Play „aktiv“ (wechselseitig)**

(Fortsetzung) für Metalldeckensysteme mit wechselseitigem Steckanschluss 90°

Artikel-Nr.	Registerlänge [m]	Modulbreite [m]	Modullänge [m]	Fläche [m <sup>2</sup> ]	LE	RG
Registerbreite: 0,52 m						
4240520600	0,60	0,600	0,60	0,36	1	20
4240520800	0,80	0,600	0,80	0,48	1	20
4240521000	1,00	0,600	1,00	0,60	1	20
4240521200	1,20	0,600	1,20	0,72	1	20
4240521400	1,40	0,600	1,40	0,84	1	20
4240521600	1,60	0,600	1,60	0,96	1	20
4240521800	1,80	0,600	1,80	1,08	1	20
4240522000	2,00	0,600	2,00	1,20	1	20
4240522250	2,25	0,600	2,25	1,35	1	20
4240522500	2,50	0,600	2,50	1,50	1	20
Registerbreite: 0,60 m						
4240600600	0,60	0,700	0,60	0,42	1	20
4240600800	0,80	0,700	0,80	0,56	1	20
4240601000	1,00	0,700	1,00	0,70	1	20
4240601200	1,20	0,700	1,20	0,84	1	20
4240601400	1,40	0,700	1,40	0,98	1	20
4240601600	1,60	0,700	1,60	1,12	1	20
4240601800	1,80	0,700	1,80	1,26	1	20
4240602000	2,00	0,700	2,00	1,40	1	20
4240602250	2,25	0,700	2,25	1,58	1	20
4240602500	2,50	0,700	2,50	1,75	1	20
Registerbreite: 0,80 m						
4240800600	0,60	0,900	0,60	0,54	1	20
4240800800	0,80	0,900	0,80	0,72	1	20
4240801000	1,00	0,900	1,00	0,90	1	20
4240801200	1,20	0,900	1,20	1,08	1	20
4240801400	1,40	0,900	1,40	1,26	1	20
4240801600	1,60	0,900	1,60	1,44	1	20
4240801800	1,80	0,900	1,80	1,62	1	20
4240802000	2,00	0,900	2,00	1,80	1	20
4240802250	2,25	0,900	2,25	2,03	1	20
4240802500	2,50	0,900	2,50	2,25	1	20

1. Wärmeleitbleche
2. Heiz-/Kühlregister
3. Trägerplatte (klebeaktiv)
4. Schutzfolie (wird vor Verkleben entfernt)
5. Akustikvlies
6. Metallkassette

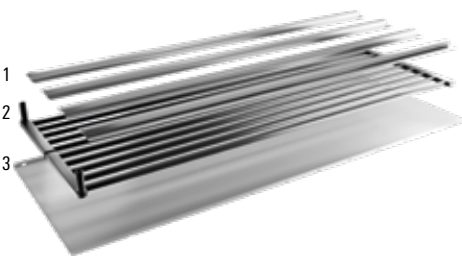




**aquatherm black Hochleistungsmodul Trockenbau (einseitig)**

Trockenbau-Deckensystem mit Metall-Unterkonstruktion und einseitigem Steckanschluss 90°  
Für den Einsatz in Akustikdecken mit perforierter Aluminiumträgerplatte.

Artikel-Nr.	Registerlänge [m]	Modulbreite [m]	Modullänge [m]	Fläche [m <sup>2</sup> ]	LE	RG
Registerbreite: 0,24 m						
4150240600	0,60	0,263	0,60	0,16	1	20
4150240800	0,80	0,263	0,80	0,21	1	20
4150241000	1,00	0,263	1,00	0,26	1	20
4150241200	1,20	0,263	1,20	0,32	1	20
4150241400	1,40	0,263	1,40	0,37	1	20
4150241600	1,60	0,263	1,60	0,42	1	20
4150241800	1,80	0,263	1,80	0,47	1	20
4150242000	2,00	0,263	2,00	0,53	1	20
4150242250	2,25	0,263	2,25	0,59	1	20
4150242500	2,50	0,263	2,50	0,66	1	20
Registerbreite: 0,32 m						
4150320600	0,60	0,330	0,60	0,20	1	20
4150320800	0,80	0,330	0,80	0,26	1	20
4150321000	1,00	0,330	1,00	0,33	1	20
4150321200	1,20	0,330	1,20	0,40	1	20
4150321400	1,40	0,330	1,40	0,46	1	20
4150321600	1,60	0,330	1,60	0,53	1	20
4150321800	1,80	0,330	1,80	0,59	1	20
4150322000	2,00	0,330	2,00	0,66	1	20
4150322250	2,25	0,330	2,25	0,74	1	20
4150322500	2,50	0,330	2,50	0,83	1	20
Registerbreite: 0,40 m						
4150400600	0,60	0,430	0,60	0,26	1	20
4150400800	0,80	0,430	0,80	0,34	1	20
4150401000	1,00	0,430	1,00	0,43	1	20
4150401200	1,20	0,430	1,20	0,52	1	20
4150401400	1,40	0,430	1,40	0,60	1	20
4150401600	1,60	0,430	1,60	0,69	1	20
4150401800	1,80	0,430	1,80	0,77	1	20
4150402000	2,00	0,430	2,00	0,86	1	20
4150402250	2,25	0,430	2,25	0,97	1	20
4150402500	2,50	0,430	2,50	1,08	1	20



- 1. Wärmeleitbleche
- 2. Heiz-/Kühlregister
- 3. Trägerplatte (geschlossen oder perforiert)



**aquatherm black Hochleistungsmodul Trockenbau (wechsels.)**

Trockenbau-Deckensystem mit Metall-Unterkonstruktion und wechselseitigem Steckanschluss 90°  
Für den Einsatz in Akustikdecken mit perforierter Aluminiumträgerplatte.

Artikel-Nr.	Registerlänge [m]	Modulbreite [m]	Modullänge [m]	Fläche [m <sup>2</sup> ]	LE	RG
Registerbreite: 0,24 m						
4250240600	0,60	0,263	0,60	0,16	1	20
4250240800	0,80	0,263	0,80	0,21	1	20
4250241000	1,00	0,263	1,00	0,26	1	20
4250241200	1,20	0,263	1,20	0,32	1	20
4250241400	1,40	0,263	1,40	0,37	1	20
4250241600	1,60	0,263	1,60	0,42	1	20
4250241800	1,80	0,263	1,80	0,47	1	20
4250242000	2,00	0,263	2,00	0,53	1	20
4250242250	2,25	0,263	2,25	0,59	1	20
4250242500	2,50	0,263	2,50	0,66	1	20
Registerbreite: 0,32 m						
4250320600	0,60	0,330	0,60	0,20	1	20
4250320800	0,80	0,330	0,80	0,26	1	20
4250321000	1,00	0,330	1,00	0,33	1	20
4250321200	1,20	0,330	1,20	0,40	1	20
4250321400	1,40	0,330	1,40	0,46	1	20
4250321600	1,60	0,330	1,60	0,53	1	20
4250321800	1,80	0,330	1,80	0,59	1	20
4250322000	2,00	0,330	2,00	0,66	1	20
4250322250	2,25	0,330	2,25	0,74	1	20
4250322500	2,50	0,330	2,50	0,83	1	20
Registerbreite: 0,40 m						
4250400600	0,60	0,430	0,60	0,26	1	20
4250400800	0,80	0,430	0,80	0,34	1	20
4250401000	1,00	0,430	1,00	0,43	1	20
4250401200	1,20	0,430	1,20	0,52	1	20
4250401400	1,40	0,430	1,40	0,60	1	20
4250401600	1,60	0,430	1,60	0,69	1	20
4250401800	1,80	0,430	1,80	0,77	1	20
4250402000	2,00	0,430	2,00	0,86	1	20
4250402250	2,25	0,430	2,25	0,97	1	20
4250402500	2,50	0,430	2,50	1,08	1	20



- 1. Wärmeleitbleche
- 2. Heiz-/Kühlregister
- 3. Trägerplatte (geschlossen oder perforiert)





**aquatherm black PP-Registerrohr**

sauerstoffdicht

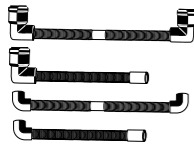
Artikel-Nr.	Abmessung	LE	RG
4110016003	16 x 2,0 mm Länge 4 m	100	20
4110020006	20 x 2,0 mm Länge 2,5 m	50	20



**aquatherm black PP-Registerrohr**

sauerstoffdicht, im Ring

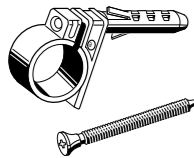
Artikel-Nr.	Abmessung	LE	RG
4110016403	16 x 2,0 mm	100	20
4110020306	20 x 2,0 mm	100	20



**aquatherm black Anschlusswellrohr**

sauerstoffdicht, für Anschlussarten 41 und 42.

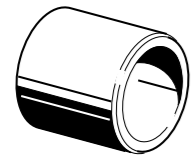
Artikel-Nr.	Abmessung	LE	RG
4050016001	50cm -> 75cm Winkel steck/schweiß	1	20
4050016003	150cm Winkel steck/steck	1	20
4050000004	100cm Winkel steck/steck	1	20
4050000006	100cm Winkel schweiß/schweiß	1	20
4050000007	150cm Winkel schweiß/schweiß	1	20
4050000008	50cm -> 75cm Winkel und Muffe schweiß/schweiß	1	20



**aquatherm black Kunststoff-Befestigungsschellen**

Farbe: anthrazit

Artikel-Nr.	Abmessung	LE	RG
4090016006	16 mm	50	20
4090020008	20 mm	50	20



**aquatherm black Muffe**

für Heiz- und Kühlregister

Artikel-Nr.	Abmessung	LE	RG
4040016000	16 mm	10	20



**aquatherm black Winkel 90° innen/innen**

für Heiz- und Kühlregister

Artikel-Nr.	Abmessung	LE	RG
4080016000	16 mm	10	20

**aquatherm black Endkappe**

für Heiz- und Kühlregister

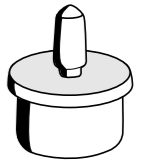
Artikel-Nr.	Abmessung	LE	RG
4020016000	16 mm	10	20



**aquatherm black Innenstopfen**

für Heiz- und Kühlregister (für alte Anschlussart 50)

Artikel-Nr.	Abmessung	LE	RG
4020016001	16 mm	10	20



**aquatherm black Winkel 90° innen/außen**

Artikel-Nr.	Abmessung	LE	RG
4080016001	16 mm	10	20



**aquatherm black Magnethalterung**

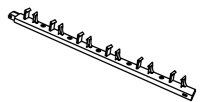
Artikel-Nr.	LE	RG
9700081286	50	20



**aquatherm black Befestigungsschiene**

für Heiz- und Kühlregister

Artikel-Nr.	Abmessung	LE	RG
4090016007	Länge: 24 cm	10	20



**aquatherm black Halterung**

für Heiz- und Kühlregister (bei Wandheiz- und Kühlsystemen für Trockenbau)

Artikel-Nr.	LE	RG
4090000001	10	20

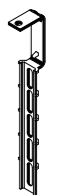


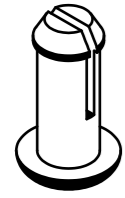
**aquatherm black Befestigungsschiene für Trockenbau**

für Heiz- und Kühlregister

Artikel-Nr.	LE	RG
4090000002	10	20

Bitte bei der Bestellung der Befestigungsschiene für Trockenbau beachten, dass je Schiene zwei Verbindungsstopfen Art.-Nr.: 4090000003 mitbestellt werden.





**aquatherm black Verbindungsstopfen**

Artikel-Nr.	LE	RG
4090000003	1	20

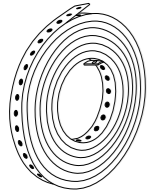
In Verbindung mit Art.-Nr.: 4090000001 für die Befestigung der Heiz- und Kühlregister bei Deckensystemen mit Metallunterkonstruktion in Verbindung mit Art.-Nr.: 9700081291 (Lochband) für die Befestigung der Heiz- und Kühlregister bei Wandsystemen mit Metallunterkonstruktion.



**aquatherm black Magnet-Clip**

Artikel-Nr.	LE	RG
9700081302	50	20

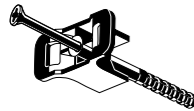
In Verbindung mit Art.-Nr.: 4090016007 für die Befestigung der Heiz- und Kühlregister bei Deckensystemen mit Metallunterkonstruktion.



**aquatherm black Lochband**

Artikel-Nr.	Abmessung	LE	RG
9700081304	10 m x 19 mm	1	20

In Verbindung mit Art.-Nr. 4090000003 für die Befestigung der Heiz- und Kühlregister bei Wandsystemen mit Metallunterkonstruktion.



**aquatherm black Befestigungselement mit Dübel**

für Wand- und Deckenmontage

Artikel-Nr.	LE	RG
4050000013	10	20

**aquatherm black Thermografiefolie**

wird auf die Wand gelegt, um die Lage der Rohre durch Farbveränderung anzuzeigen

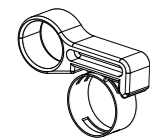
Artikel-Nr.	Abmessung	LE	RG
9700050186	150 x 70 mm	1	20



**aquatherm black flexibles Anschlussrohr**

sauerstoffdicht, im Ring

Artikel-Nr.	Abmessung	LE	RG
4110020001	20 mm	50	20



**aquatherm black Federbandschellen**

Artikel-Nr.	Abmessung	LE	RG
9600081074	20 mm	20	20
9600081075	20 mm	100	20
9600081076	20 mm	300	20

**aquatherm black Übergangsstück**

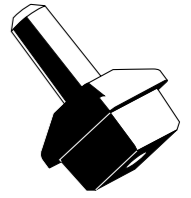
Artikel-Nr.	LE	RG
4070016002	10	20

**aquatherm black Verschlussstopfen**

für Wand- und Deckenregister

Artikel-Nr.	Abmessung	LE	RG
4090012005	12 mm	10	20

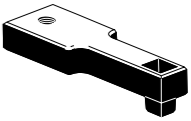
Schweißwerkzeug für Verschlussstopfen Art.-Nr. 9800050285



**aquatherm black Schweißwerkzeug**

Artikel-Nr.	Abmessung	LE	RG
9800050285	12x12mm	1	3

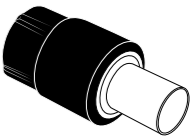
Für Verschlussstopfen Art.-Nr. 4090012005



**aquatherm black Übergangsadapter**

z. B. zum Anschluss vorhandener metallischer Rohrleitungen

Artikel-Nr.	Abmessung	LE	RG
4070016000	16 mm x 15 mm Pressanschluss	10	20



**aquatherm black Übergangsadapter**

Der Adapter kann über die bekannte Schiebetechnik mit dem aquatherm black verbunden werden.

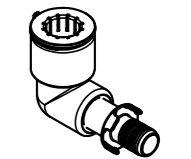
Artikel-Nr.	Abmessung	LE	RG
4050016012	Übergang von aquatherm black auf aquatherm orange system 16 mm	10	20



**aquatherm black Steckwinkel**

für flexibles Anschlussrohr

Artikel-Nr.	Abmessung	LE	RG
4070016001	16 mm	10	20



**aquatherm black Doppelnippel**

für flexibles Anschlussrohr

Artikel-Nr.	Abmessung	LE	RG
4040016002	16 mm	5	20



**aquatherm black Winkel 90°**

für flexibles Anschlussrohr

Artikel-Nr.	Abmessung	LE	RG
4080016002	16 mm	10	20



### Einstiegspaket Duschanwendung

Artikel-Nr.	LE	RG
405000014	1	20

Bestehend aus:

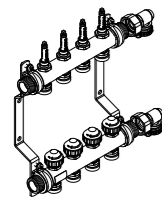
- 2 Stück: Register 24 x 160 cm
- 1 Stück: Register 52 x 160 cm
- 4 Stück: OT Rohr 16 x 2,0 mm; Länge 2,0 m
- 10 Stück: Muffe 16 mm
- 10 Stück: Winkel 90° 16 mm
- 10 Stück: Befestigungsschelle 16 mm
- 3 Stück: Halterung
- 3 Stück: Verbindungsstopfen
- 10 Stück: Befestigungselement mit Dübel



### aquatherm black Abstandhalter

für Fertigteildecken

Artikel-Nr.	LE	RG
409000004	50	20



### aquatherm Heizkreisverteiler mit Durchflussanzeiger

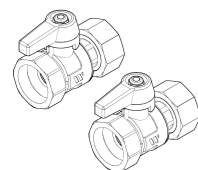
Material:

Artikel-Nr.	Abmessung	LE	RG
9700094502	Edelstahl 2-fach DFM	1	2
9700094503	Edelstahl 3-fach DFM	1	2
9700094504	Edelstahl 4-fach DFM	1	2
9700094505	Edelstahl 5-fach DFM	1	2
9700094506	Edelstahl 6-fach DFM	1	2
9700094507	Edelstahl 7-fach DFM	1	2
9700094508	Edelstahl 8-fach DFM	1	2
9700094509	Edelstahl 9-fach DFM	1	2
9700094510	Edelstahl 10-fach DFM	1	2
9700094511	Edelstahl 11-fach DFM	1	2
9700094512	Edelstahl 12-fach DFM	1	2

Edelstahl-Heizkreisverteiler mit folgenden Eigenschaften:

- Vor- und Rücklaufverteiler getrennt angeordnet
- Durchflussanzeiger, absperribar im Vorlauf
- Regulier- und Absperrventil mit Bauschutzkappe im Rücklauf
- Füll- und Entleerungshähne
- Entlüftungsventile
- Konsolenset mit Bügel und Schallschutzeinlage
- Endstopfen

Klemmverschraubungen und Kugelhahnset müssen separat bestellt werden



### aquatherm Kugelhahnset

Material:

Artikel-Nr.	Abmessung	LE	RG
9700094513	1 1/4"UM x 1"IG	0	2

### aquatherm Klemmverschraubung

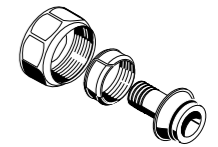
Material:

Messing

mit Eurokonus für Heizkreisverteiler

Artikel-Nr.	Abmessung	LE	RG
9600092106	16 x 2,0 mm	2	2
9600092107	17 x 2,0 mm	2	2
9600092108	20 x 2,0 mm	10	2

Überwurfmutter vernickelt

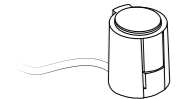


### aquatherm Stellantrieb

für Heizkreisverteiler

Artikel-Nr.	Abmessung	LE	RG
9700094102	230V	1	2
9700094103	24V	1	2

bei Verwendung des Funk-Regelverteilers (Art.-Nr. 94422) Schaltleistung 230 V berücksichtigen!

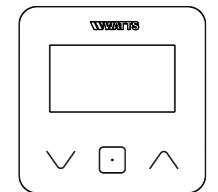


### aquatherm Funk-Raumthermostat

mit Glas-Touchscreen

Artikel-Nr.	LE	RG
9700094418	1	2

- Heizen (empfohlen) oder Heizen/Kühlen
- Einstellung unterschiedlicher Temperaturmodi
- Frostschutzfunktion
- Pincode und Diebstahlschutz
- Wandmontage oder Tischaufstellung
- „Fenster-Offen“-Erkennung



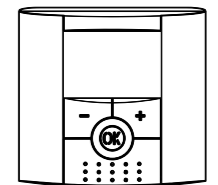
### aquatherm Funk-Raumthermostat

digital, mit LCD-Display, programmierbar

Artikel-Nr.	LE	RG
9700094419	1	2
9700094420	1	2

mit Hygroskop \*

\* In Verbindung mit externen Fühler obligatorisch zum Kühlen

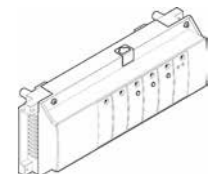


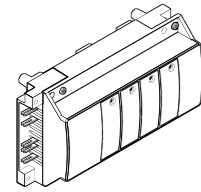
### aquatherm Funk-Regelverteiler 6-fach

Master, für 6 Zonen

Artikel-Nr.	LE	RG
9700094422	1	2

- Zonenregelung wasserführender Flächenheiz-/kühlungen
- bis zu 10 Zonen (Raumfühler)
- Schaltausgang für Pumpe und Wärmeerzeuger per Funk oder Kabel (potentialfrei)
- Zum Schalten von 230 V Stellantrieben



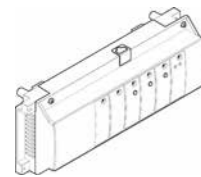


### aquatherm Funk-Regelverteiler 4-fach

Erweiterung für 4 Zonen

Artikel-Nr.	LE	RG
9700094423	1	2

- Zum Schalten von 230 V Stellantrieben

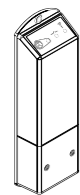


### aquatherm Managementmodul

zum Heizen/Kühlen

Artikel-Nr.	LE	RG
9700094421	1	2

- Regelung u. Management wasserführender Flächenheiz-/kühlungen in Verbindung mit Regelverteiler
- Signal für zentrale Umschaltung Heizen/Kühlen per potentialfreiem Schaltausgang



### aquatherm Funk-Einzelempfänger

für Regelung von Flächenheizungen/-kühlungen

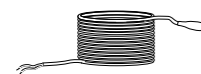
Artikel-Nr.	LE	RG
9700094424	1	2

- Regelung von elektrischen Stellantrieben, Zonenventilen, Heizkörpern, etc.
- Ansteuerung über Funk-Raumthermostat oder direkt über die Zentral-Funkeinheit

### aquatherm Funk-Repeater

zur Erweiterung des Funk-Übertragungsbereiches

Artikel-Nr.	LE	RG
9700094425	1	2



### aquatherm externer Fühler/Bodensensor

3m Kabel

Artikel-Nr.	LE	RG
9700094426	1	2

Einsatz in Verbindung mit Funk-Raumthermostat (mit Hygrostat) zur Taupunktüberwachung

Hinweis: Bereits in der Rohbaumontage muss berücksichtigt werden, dass der externe Fühler via Kabel zur Kühl-/Heizfläche gelegt werden muss!



# aquatherm Werkzeuge

## Einbau im Handumdrehen

Die höchste Sicherheit bei schnellem Einbau: Das garantieren wir Ihnen mit unseren Produkten.

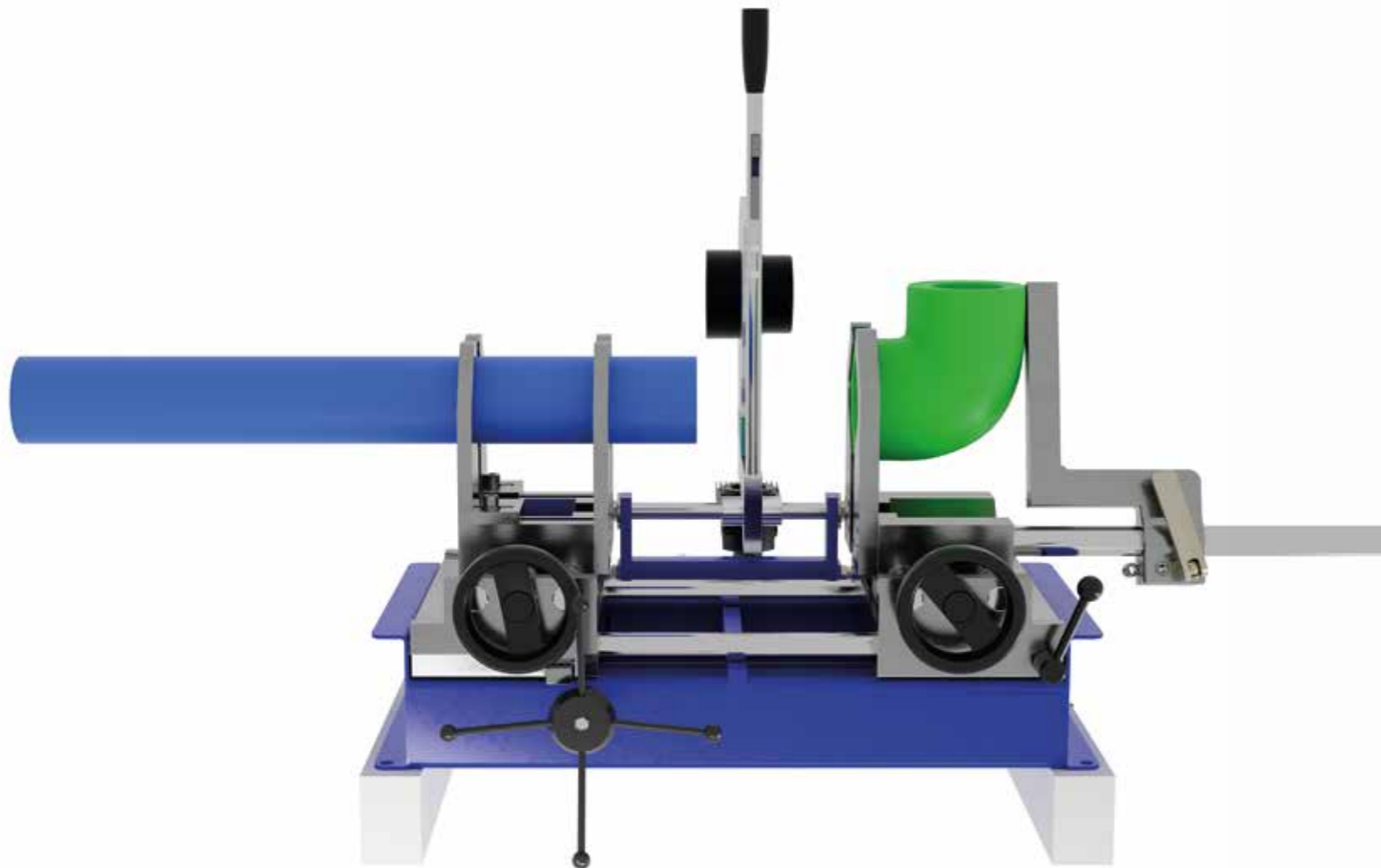
aquatherm Rohrleitungssysteme werden durch Schweißen miteinander verbunden, indem Rohr und Fitting mit Hilfe hierfür vorgesehener Werkzeuge kurz angewärmt und anschließend zusammengefügt werden. Unser Werkstoff Polypropylen verschmilzt dabei zu einer homogenen, stoffschlüssigen Einheit, ganz ohne offene Flammen wie bei metallischen Materialien.

An der Verbindungsstelle ist das Material stabiler als vor der Verschweißung – das bedeutet doppelte Sicherheit an dem sonst kritischen Punkt eines Rohrleitungssystems.

Das passende Werkzeug liefern wir Ihnen direkt mit. Das geringe Gewicht unserer Produkte vereinfacht außerdem das Handling auf der Baustelle.



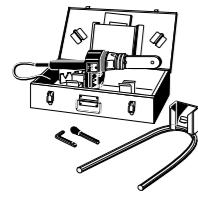
geeignet für alle Einsatzbereiche:



## Inhalt

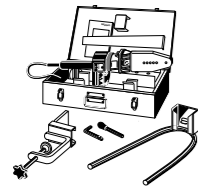
aquatherm Handschweißgeräte	176
aquatherm Elektroschweißgerät	176
aquatherm Schweißmaschinen	176
aquatherm Stumpfschweißmaschinen	177
aquatherm Schweißwerkzeuge	177
aquatherm Sattelschweißwerkzeuge	178
aquatherm Rohrabschneider	179
aquatherm Rohrschere	179
aquatherm Umlaufkreissäge	179
aquatherm Schälgeräte	180
aquatherm Schälwerkzeuge	181
aquatherm Sattelfräser	182
aquatherm Bohrmaschinen und Zubehör	182
aquatherm Aufschweißsattelsets	184
aquatherm Aufschweißsattelwerkzeuge	184
aquatherm Reparatur-Sets	185
aquatherm Handschaber	185
aquatherm Anfasgerät	186
aquatherm Temperatur-Messgeräte	186
aquatherm Temperatur Schutzhandschuh	186





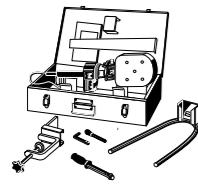
**aquatherm Handschweißgerät 500 W**

Artikel-Nr.	Abmessung [mm]	LE	RG
9800050336	für Rohre Ø 16-32 mm	1	3



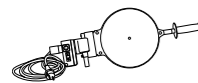
**aquatherm Handschweißgerät 800 W**

Artikel-Nr.	Abmessung [mm]	LE	RG
9800050337	für Rohre Ø 16-63 mm	1	3



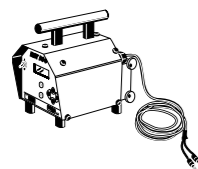
**aquatherm Handschweißgerät 1400 W**

Artikel-Nr.	Abmessung [mm]	LE	RG
9800050341	für Rohre Ø 50-125 mm	1	3



**Handschweißgerät 1500 W**

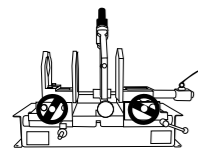
Artikel-Nr.	Abmessung [mm]	LE	RG
9800050330	für Rohre Ø 50 -160 mm	1	3



**aquatherm Elektroschweißgerät**

Artikel-Nr.	LE	RG
9800050175	1	3

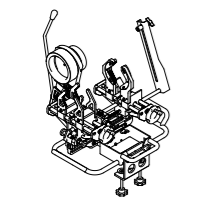
für Elektroschweißmuffen Art.-Nr. 1040020094 - 1040250111



**aquatherm Schweißmaschine 1400 W**

Artikel-Nr.	Abmessung [mm]	LE	RG
9800050148	für Rohre Ø 50-125 mm	1	3

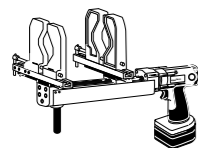
Inkl. Schweißwerkzeuge 50 – 125 mm, Rollenständer u. Holztransportkiste



**aquatherm Schweißmaschine light 1400 W**

Artikel-Nr.	Abmessung [mm]	LE	RG
9800050145	für Rohre Ø 63-125 mm	1	3

Inkl. Handschweißgerät (1400 W) und Holztransportkiste



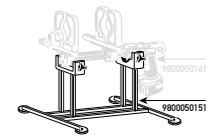
**aquatherm elektrische Zugvorrichtung**

Artikel-Nr.	Abmessung [mm]	Gewicht [kg]	LE	RG
9800050161	für Rohre Ø 63 - 125 mm	24,000	1	3

inkl. Ersatzakku, Ladestation und Metallkoffer

**aquatherm Untergestell für Art.-Nr. 9800050161**

Artikel-Nr.	LE	RG
9800050151	1	3



**aquatherm Stumpfschweiß-Zweiringmaschine Widos**

Artikel-Nr.	Abmessung [mm]	Gewicht [kg]	LE	RG
9800050350	Ø 160 - 250 mm	154,000	1	3
9800050351	Ø 160 - 315 mm	178,000	1	3

Die Stumpfschweißmaschine kann auch direkt bei Widos bezogen werden ([www.widos.de](http://www.widos.de)). Zweiringmaschine für Rohre Ø 160 – 355 mm auf Anfrage erhältlich.



**aquatherm Stumpfschweißmaschine Widos**

Artikel-Nr.	Abmessung [mm]	Gewicht [kg]	LE	RG
9800050352	für Rohre Ø 160-250 mm	195,000	1	3
9800050353	für Rohre Ø 160-315 mm	250,000	1	3
9800050355	für Rohre Ø 200-450 mm	430,000	1	3
9800050356 **	für Rohre Ø 200-500 mm	500,000	1	3
9800050357 **	für Rohre Ø 315-630 mm	885,000	1	3

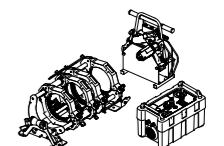
Die Stumpfschweißmaschine kann auch direkt bei Widos bezogen werden ([www.widos.de](http://www.widos.de)).  
\*\*Netzteile mit spezieller Ausgangsspannung auf Anfrage



**aquatherm Stumpfschweißmaschine Ritmo**

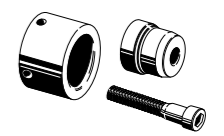
Artikel-Nr.	Abmessung [mm]	Gewicht [kg]	LE	RG
9800050165	für Rohre Ø 160 - 250 mm	176,500	1	3
9800050166	für Rohre Ø 160 - 315 mm	160,000	1	3
9800050169	für Rohre Ø 400 - 630 mm	710,000	1	3

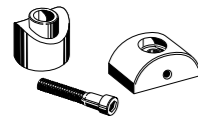
Zweiringmaschine für Rohre Ø 160 – 355 mm auf Anfrage erhältlich.  
inkl. Holztransportkiste. Die Stumpfschweißmaschine kann auch direkt bei Ritmo ([www.ritmo.it](http://www.ritmo.it)) bezogen werden.  
Stumpfschweißmaschine Ritmo für Rohre Ø 160 – 355 mm auf Anfrage erhältlich.



**aquatherm Schweißwerkzeug**

Artikel-Nr.	Abmessung [mm]	LE	RG
9800050206	16	1	3
9800050208	20	1	3
9800050210	25	1	3
9800050212	32	1	3
9800050214	40	1	3
9800050216	50	1	3
9800050218	63	1	3
9800050220	75	1	3
9800050222	90	1	3
9800050224	110	1	3
9800050226	125	1	3



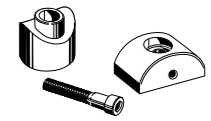


### aquatherm Sattelschweißwerkzeug

zum Einschweißen von Sätteln

Artikel-Nr.	Abmessung [mm]	LE	RG
9800050614	40 x 20/25	1	3
9800050616	50 x 20/25	1	3
9800050619	63 x 20/25	1	3
9800050620	63 x 32	1	3
9800050623	75 x 20/25	1	3
9800050624	75 x 32	1	3
9800050625	75 x 40	1	3
9800050627	90 x 20/25	1	3
9800050628	90 x 32	1	3
9800050629	90 x 40	1	3
9800050631	110 x 20/25	1	3
9800050632	110 x 32	1	3
9800050634	110 x 40	1	3
9800050635	110 x 50	1	3
9800050636	125 x 20/25	1	3
9800050638	125 x 32	1	3
9800050640	125 x 40	1	3
9800050642	125 x 50	1	3
9800050644	125 x 63	1	3
9800050648	160 x 20/25	1	3
9800050650	160 x 32	1	3
9800050652	160 x 40	1	3
9800050654	160 x 50	1	3
9800050656	160 x 63	1	3
9800050657	160 x 75	1	3
9800050658	160 x 90	1	3
9800050660	200 x 20/25	1	3
9800050662	200 x 32	1	3
9800050664	200 x 40	1	3
9800050666	200 x 50	1	3
9800050667	200 x 75	1	3
9800050668	200 x 63	1	3
9800050669	200 x 90	1	3
9800050670	200 x 110	1	3
9800050671	200 x 125	1	3
9800050672	250 x 20/25	1	3
9800050674	250 x 32	1	3
9800050676	250 x 40	1	3
9800050678	250 x 50	1	3
9800050680	250 x 63	1	3
9800050682	250 x 75	1	3
9800050684	250 x 90	1	3
9800050686	250 x 110	1	3
9800050688	250 x 125	1	3
9800050690	315 x 63	1	3
9800050692	315 x 75	1	3

Fortsetzung auf der nächsten Seite ...



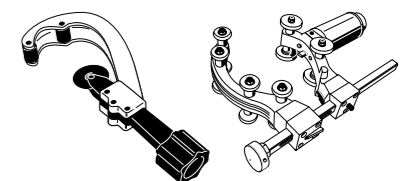
### aquatherm Sattelschweißwerkzeug

(Fortsetzung) zum Einschweißen von Sätteln

Artikel-Nr.	Abmessung [mm]	LE	RG
9800050694	315 x 90	1	3
9800050696	315 x 110	1	3
9800050698	315 x 125	1	3
9800050699	315 x 160	1	3
9800050712	355 x 63	1	3
9800050714	355 x 75	1	3
9800050716	355 x 90	1	3
9800050718	355 x 110	1	3
9800050720	355 x 125	1	3
9800050722	355 x 160	1	3
9800050726	400 - 630 x 63	1	3
9800050728	400 - 500 x 75	1	3
9800050730	560 - 630 x 75	1	3
9800050732	400 - 500 x 90	1	3
9800050734	560 - 630 x 90	1	3
9800050736	400 - 450 x 110	1	3
9800050738	500 - 560 x 110	1	3
9800050740	630 x 110	1	3
9800050742	400 x 125	1	3
9800050744	450 - 500 x 125	1	3
9800050746	630 x 125	1	3

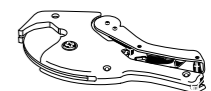
### aquatherm Rohrabschneider

Artikel-Nr.	Abmessung [mm]	LE	RG
9800050102	für Rohre Ø 16 - 40 mm	1	3
9800050105	für Rohre Ø 50 - 125 mm	1	3
9800050106	für Rohre Ø 63 - 200 mm	1	3



### aquatherm Rohrschere

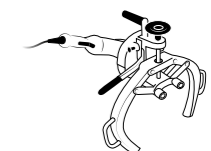
Artikel-Nr.	Abmessung [mm]	LE	RG
9800050103	für Rohre bis 25 mm	1	3
9800050104	für Rohre Ø 16 - 40 mm	1	3

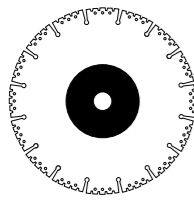


### aquatherm Umlaufkreissäge

Artikel-Nr.	Abmessung [mm]	LE	RG
9800050108	für Rohre Ø 160 - 355 mm	1	3

Die Umlaufkreissäge kann auch direkt bei Rothenberger unter der Art.-Nr. 55620 bezogen werden ([www.rothenberger.de](http://www.rothenberger.de)). Hochleistungs-Umlauf-Kreissäge zum schnellen, exakten, versatzfreien und winkeltgerechten Trennen von Kunststoffrohren Ø 160 – 355 mm auf der Baustelle und in der Werkstatt.





### aquatherm Trennscheibe für Kunststoff

Artikel-Nr.	Abmessung [mm]	LE	RG
9800050107	für Rohre Ø 125 mm	1	3
9800050109	für Rohre Ø 230 mm	1	3

Einsatzbereich: Einsetzbar auf jedem Winkelschleifer oder Motortrenner. Bohrung: 22,2 mm  
Ausführung: Galvanisch belegte segmentierte Diamanttrennscheibe.



### aquatherm Universal-Schälgeräte

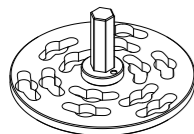
für aquatherm green MF UV, aquatherm green MF RP UV, aquatherm blue MF RP UV und aquatherm blue MF RP OT

Artikel-Nr.	Abmessung [mm]	LE	RG
9800050479	20	1	3
9800050480	25	1	3
9800050481	32	1	3
9800050482	40	1	3
9800050483	50	1	3
9800050484	63	1	3
9800050485	75	1	3
9800050486	90	1	3
9800050487	110	1	3
9800050488	125	1	3
9800050501	Ersatzmesser m. Schraube	1	3

Erforderlich für das Muffenschweißen (mit Formteilen für das Muffenschweißverfahren kombinierbar, z. B. Muffen, Winkel, T-Stücke, Übergangsstücke mit Gewinde).

Auch für die Handschälung geeignet (Bolzen liegen bei).

Nicht geeignet für aquatherm green S, aquatherm blue S, aquatherm green MF, aquatherm green MF RP, aquatherm green TI, aquatherm blue RP TI.



### aquatherm Mitnehmerplatte für Universal-Schälgeräte

in Kombination mit oder ohne Verlängerung für Universal-Schälgeräte für Bohrmaschine

Artikel-Nr.	Abmessung [mm]	LE	RG
9800050499	für Schälgerät 9800050479-9800050484	1	3
9800050500	für Schälgerät 9800050485-9800050488	1	3

### aquatherm Universal-Schälgeräte-Set 20 – 63 mm

Artikel-Nr.	Abmessung [mm]	LE	RG
9800050477	für Rohre Ø 20 - 63 mm	1	3

Bestehend aus:

- 1x Koffer
- je 1x 9800050479 – 9800050484 Schälgeräte 20 – 63 mm
- 1x 9800050499 Mitnehmerplatte für Universal-Schälgerät 980005079–9800050484
- 1x 9800050503 Knebelset
- 1x 9800050504 Torxschraubendreher
- 1x 9800050505 6-Kant-Winkelschraubendreher Gr. 4
- 6x 9800099793 Befestigungsschraube für Art.-Nr. 9800050489–9800050494 M5x25

### aquatherm Universal-Schälgeräte-Set 75 – 125 mm

Artikel-Nr.	Abmessung [mm]	LE	RG
9800050478	für Rohre Ø 75 x - 125 mm	1	3

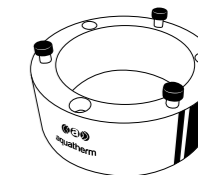
Bestehend aus:

- 1 x Koffer
- je 1x 9800050485 – 9800050488 Schälgeräte 75 – 125 mm
- 1x 9800050500 Mitnehmerplatte für Universal-Schälgerät 9800050485–9800050488
- 1x 9800050503 Knebelset
- 1x 9800050504 Torxschraubendreher
- 1x 9800050505 6-Kant-Winkelschraubendreher Gr. 4
- 6x 9800099794 Befestigungsschraube für Art.-Nr. 9800050495–98000498 M5x35

### aquatherm Verlängerung für Universalschälgeräte

Artikel-Nr.	Abmessung [mm]	LE	RG
9800050489	für Schälgerät 20 mm Art.-Nr. 9800050479	1	3
9800050490	für Schälgerät 25 mm Art.-Nr. 9800050480	1	3
9800050491	für Schälgerät 32 mm Art.-Nr. 9800050481	1	3
9800050492	für Schälgerät 40 mm Art.-Nr. 9800050482	1	3
9800050493	für Schälgerät 50 mm Art.-Nr. 9800050483	1	3
9800050494	für Schälgerät 63 mm Art.-Nr. 9800050484	1	3
9800050495	für Schälgerät 75 mm Art.-Nr. 9800050485	1	3
9800050496	für Schälgerät 90 mm Art.-Nr. 9800050486	1	3
9800050497	für Schälgerät 110 mm Art.-Nr. 9800050487	1	3
9800050498	für Schälgerät 125 mm Art.-Nr. 9800050488	1	3

erforderlich für das E-Muffenschweißen. Beim E-Muffenschweißen ist eine längere Einschweißtiefe erforderlich, die durch die Kombination von Universal-Schälgerät und Verlängerung für Universal-Schälgeräte erreicht wird (z. B. Art.-Nr. 9800050479 + 9800050489)



### aquatherm Schälwerkzeuge für Elektroschweißmuffen

für aquatherm green S, aquatherm green MF, aquatherm green MF RP, aquatherm green MF TI, aquatherm blue S RP, aquatherm blue MF RP und aquatherm blue MF RP TI

Artikel-Nr.	Abmessung [mm]	LE	RG
in Kombination mit Bohrmaschine			
9800050558	20 mm nicht für OT MS	1	3
9800050560	25 mm nicht für OT MS	1	3
9800050562	32 mm nicht für OT MS	1	3
9800050564	40 mm nicht für OT MS	1	3
9800050566	50 mm nicht für OT MS	1	3
9800050568	63 mm nicht für OT MS	1	3
9800050570	75 mm nicht für OT MS	1	3
9800050572	90 mm nicht für OT MS	1	3
9800050440	Ersatzmesser	1	3

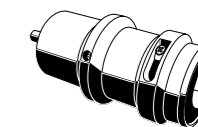
für die Handschälung

9800050574	110 mm nicht für OT MS	1	3
9800050576	125 mm nicht für OT MS	1	3
9800050580	160 mm nicht für OT MS	1	3
9800050441	Ersatzmesser	1	3
9800050592	200 & 250 mm nicht für OT MS	1	3
9700099739	Ersatzmesser	1	3

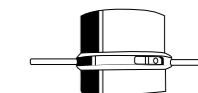
erforderlich zum Entfernen der Oxidschicht

Nicht geeignet für aquatherm green UV, aquatherm green MF RP UV, aquatherm blue MF RP UV und aquatherm blue MF RP OT.

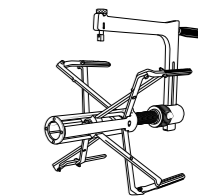
Ersatzteile wie z. B. Ersatzmesser können unter [service@aquatherm.de](mailto:service@aquatherm.de) angefragt werden!



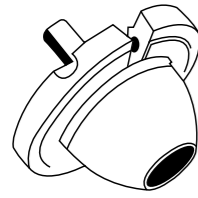
Art.-Nr. 9800050558 – 9800050572  
in Kombination mit Bohrmaschine



Art.-Nr. 9800050574 – 9800050580

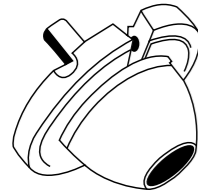


Art.-Nr. 9800050592



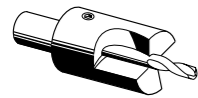
**aquatherm Sattelfräser für OT und UV-Rohre Ø 50–125 mm**

Artikel-Nr.	Abmessung [mm]	LE	RG
9800050921	für Einschweißsattel Ø 20 & 25 mm	1	3
9800050922	für Einschweißsattel Ø 32 mm	1	3
9800050924	für Einschweißsattel Ø 40 mm	1	3
9800050926	für Einschweißsattel Ø 50 mm	1	3
9800050928	für Einschweißsattel Ø 63 mm	1	3



**aquatherm Sattelfräser für OT und UV-Rohre 160–250 mm**

Artikel-Nr.	Abmessung [mm]	LE	RG
9800050421	für Einschweißsattel Ø 20 & 25 mm	1	3
9800050422	für Einschweißsattel Ø 32 mm	1	3
9800050424	für Einschweißsattel Ø 40 mm	1	3
9800050426	für Einschweißsattel Ø 50 mm	1	3
9800050428	für Einschweißsattel Ø 63 mm	1	3

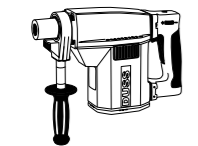


**aquatherm Bohrer**

für die Montage von Einschweißsätteln

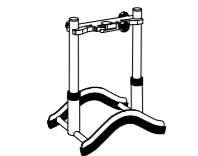
Artikel-Nr.	Abmessung [mm]	LE	RG
9800050940	20 & 25 (40-160 mm)	1	3
9800050941	20 & 25 (63-250 mm)	1	3
9800050942	32	1	3
9800050944	40	1	3
9800050946	50	1	3
9800050948	63	1	3

Der Einsatz von Standbohrmaschinen wird empfohlen.



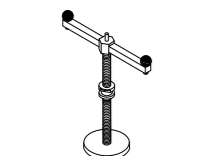
**aquatherm Bohrmaschine DUSS DIA 303**

Artikel-Nr.	LE	RG
9800050978	1	3



**aquatherm Bohrstander für Duss-Bohrmaschine**

Artikel-Nr.	LE	RG
9800050977	1	3



**aquatherm Schweißvorrichtung für Bohrstander**

Artikel-Nr.	LE	RG
9800050979	1	3

**aquatherm Schnellspannfutter Spannbereich 1,5 – 13 mm**

Artikel-Nr.	LE	RG
9800050971	1	3

**aquatherm Bohrfutteraufnahme für Schnellspannfutter Art.-Nr. 9800050971**

Artikel-Nr.	LE	RG
9800050969	1	3

**aquatherm Sattellochsäge für Abzweig**

Artikel-Nr.	Abmessung [mm]	benötigte Zubehörtartikel	LE	RG
9800050987	75	9800050973	1	3
9800050988	90	9800050973	1	3
9800050989	110	9800050975 & 9800050976	1	3
9800050990	125	9800050975 & 9800050976	1	3
9800050991	160	9800050975 & 9800050976	1	3

für die Montage von Einschweißsätteln

**aquatherm Schnellwechselfutter für Sattellochsäge**

Artikel-Nr.	LE	RG	
9800050973	für Art.-Nr. 9800050987 & 9800050988	1	3

**aquatherm Zentrierbohrer LSZ1 für Sattellochsäge**

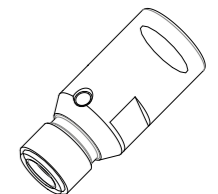
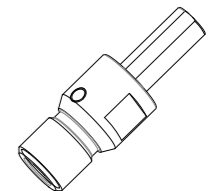
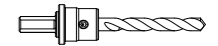
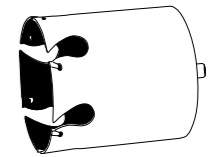
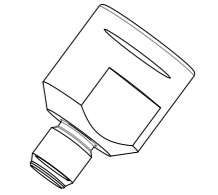
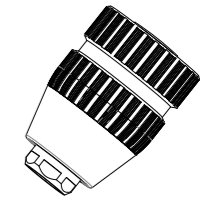
Artikel-Nr.	LE	RG	
9800050975	mit Fanghülse für Art.-Nr. 9800050989 - 9800050991	1	3

**aquatherm Lochsägenaufnahme LSA3**

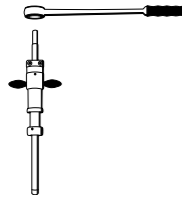
Artikel-Nr.	Abmessung [mm]	LE	RG
9800050976	1/2" f. Bohrfutter 13 mm	1	3

**aquatherm Lochsägenaufnahme LSA2**

Artikel-Nr.	Abmessung [mm]	LE	RG
9800050974	1/2" für DUSS-Maschinen	1	3







### Anbohrwerkzeug

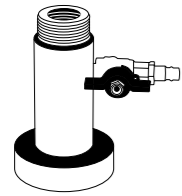
für Aufschweißsattelsets mit Kugelhahn unter Druck

Artikel-Nr.	Abmessung [mm]	LE	RG
9800050890	40 u. 63 mm	1	3

Zum Anbohren von Rohrleitungen unter Druck.

Das Anbohrwerkzeug dient zum Anbohren von Rohrleitungen für Abzweiganschlüsse in den Abmessungen 40 und 63 mm. Es können die PP-Hauptrohre aquatherm green und aquatherm blue mit dem Rohraufbau S und MF UV von Ø 75 mm bis Ø 630 unter einem Mediendruck (Wasser) von max. 6 bar und einer Medientemperatur von 10 – 60 °C angebohrt werden.

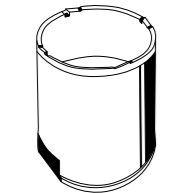
Hinweis: nicht für aquatherm blue OT



### Adapter für Aufschweißsattelset mit Kugelhahn 40 mm

zur Montage unter Druck

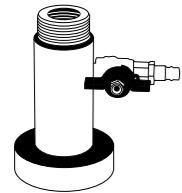
Artikel-Nr.	Abmessung [mm]	LE	RG
9800050891	40	1	3



### PPR-Fräser für Aufschweißsattelset mit Kugelhahn 40 mm

zur Montage unter Druck – für Art.-Nr. 9800050892

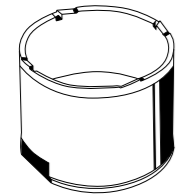
Artikel-Nr.	Abmessung [mm]	LE	RG
9800050893	40	1	3



### Adapter für Aufschweißsattelset mit Kugelhahn 63 mm

zur Montage unter Druck – für Art.-Nr. 9800050891

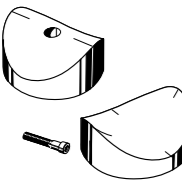
Artikel-Nr.	Abmessung [mm]	LE	RG
9800050892	63	1	3



### PPR-Fräser für Aufschweißsattelset mit Kugelhahn 63 mm

zur Montage unter Druck

Artikel-Nr.	Abmessung [mm]	LE	RG
9800050894	63	1	3



### aquatherm Aufschweißsattelwerkzeug

für Aufschweißsattelsets mit Kugelhahn zur Montage unter Druck für Anbohrwerkzeug

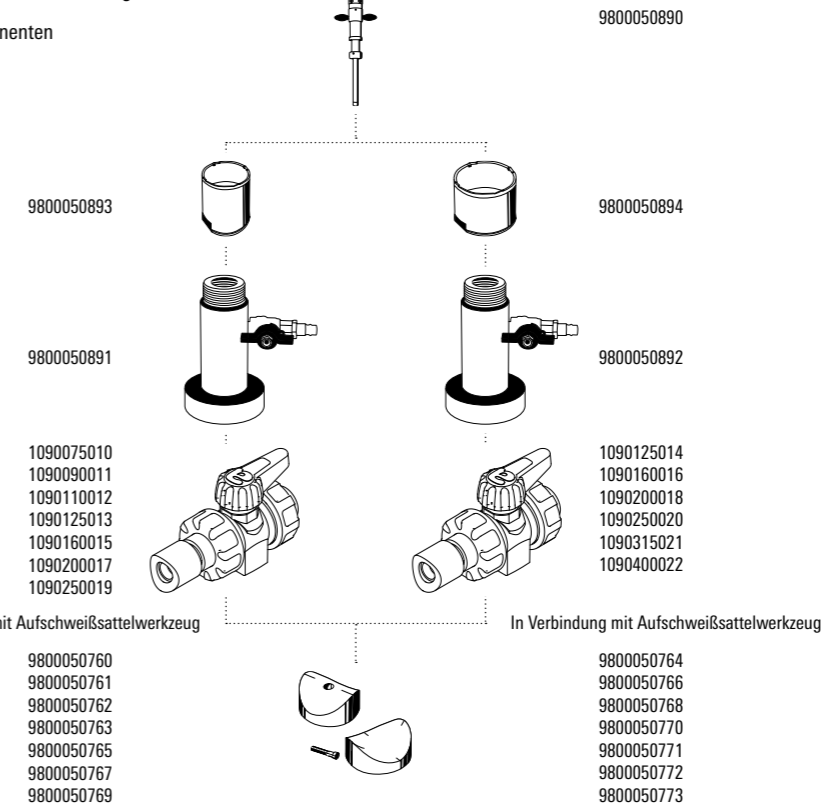
Artikel-Nr.	Abmessung [mm]	LE	RG
9800050760	75 x 40 mm zu 9800050890	1	3
9800050761	90 x 40 mm zu 9800050890	1	3
9800050762	110 x 40 mm zu 9800050890	1	3
9800050763	125 x 40 mm zu 9800050890	1	3
9800050764	125 x 63 mm zu 9800050890	1	3
9800050765	160 x 40 mm zu 9800050890	1	3
9800050766	160 x 63 mm zu 9800050890	1	3
9800050767	200 x 40 mm zu 9800050890	1	3
9800050768	200 x 63 mm zu 9800050890	1	3
9800050769	250 x 40 mm zu 9800050890	1	3
9800050770	250 x 63 mm zu 9800050890	1	3
9800050771	315 x 63 mm zu 9800050890	1	3
9800050773	400-630 x 63 mm zu 9800050890	1	3

Nicht für aquatherm blue OT geeignet.

### aquatherm Anbohrwerkzeug

zum Anbohren von Rohrleitungen unter Druck

Systemkomponenten



### aquatherm Reparatur-Set

Artikel-Nr.	Abmessung [mm]	LE	RG
7000050307	7	1	3
7000050311	11	1	3

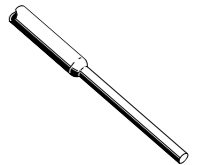
Zum Zuschweißen von Löchern bis 10 mm im Rohr



### aquatherm Lochstopfen

Artikel-Nr.	Bezeichnung	Abmessung [mm]	LE	RG
1090000035	aquatherm green / aquatherm blue	7/11 mm	10	1
3090000012	aquatherm red	7/11 mm	10	42

für Rohrreparaturen

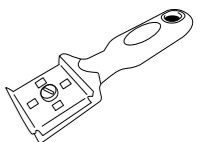


### aquatherm Handschaber

Artikel-Nr.	LE	RG
9800050509	mit 4-fach Messer, 35 mm breit	3

Zum Entfernen der OT-Schicht vor dem Stumpfschweißverfahren.

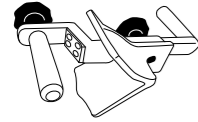
Zusätzlich kann der Handschaber zum Entfernen der Oxidschicht für das E-Muffenschweißen verwendet werden.



### aquatherm Ersatzmesser für Handschaber

Artikel-Nr.	LE	RG
9800099909	(2 STK = 1 SET)	3





**aquatherm Anfasgerät für aquatherm blue OT und UV-Rohre**

Anfasgerät für Ø 32 – 250mm

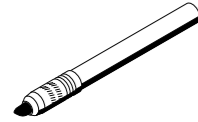
Artikel-Nr.	LE	RG
9800050510	1	3

Zum Entfernen der OT-Schicht vor dem Stumpfschweißverfahren sowie zum Brechen der Kanten des aquatherm blue Rohres für die Verarbeitung der Einzel- und Doppelsteckmuffe.

**aquatherm Reinigungstücher**

Artikel-Nr.	Menge	LE	RG
9800050193	Dose mit 100 Tüchern	1	3

Obligatorisch für Elektroschweißmuffen, empfohlen für PPR-Schweißung



**aquatherm Temperatur-Farbwechselstift**

Artikel-Nr.	LE	RG
9800000001	1	3

zur Überprüfung der korrekten Schweißtemperatur



**aquatherm Temperatur-Messgerät**

Artikel-Nr.	LE	RG
9800050188	1	3

Zur Überprüfung der korrekten Schweißtemperatur

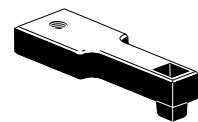
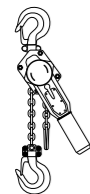
**aquatherm Temperatur Schutzhandschuh für den Werkzeugwechsel**

Artikel-Nr.	LE	RG
9800050195	2	3

**Kettenzug**

Hilfsmittel zur Montage von Steckmuffen

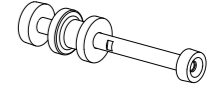
Artikel-Nr.	kg	LE	RG
9800050530	2,800	1	3



**aquatherm black Schweißwerkzeug**

Artikel-Nr.	Abmessung	LE	RG
9800050285	Schweißwerkzeug 12x12mm	1	3

Für Verschlussstopfen Art.-Nr. 4090012005



**aquatherm Kombi-Ausziehwerkzeug**

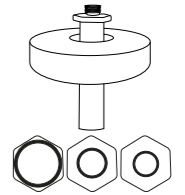
für Sprinklerdose Art- Nr. 3090000002-04

Artikel-Nr.	LE	RG
9800050290	1	3

**aquatherm Richtwerkzeug für Ausgleichsanschluss**

mit Adapter in den Größen 3/8", 1/2" und 1"

Artikel-Nr.	LE	RG
9800050291	1	3



# aquatherm Service und Qualität



## Qualität „100 % Made in Germany“

**Sichere und innovative Rohrleitungssysteme „state of the pipe“ herzustellen – das ist das gelebte Versprechen von aquatherm.**

Dieser fängt bereits mit dem Rohstoff an: Unter der Marke fusiolen® entwickeln und veredeln wir unser Polypropylen Granulat. So können wir die Eigenschaften unserer Produkte immer perfekt auf die Anforderungen der verschiedenen Einsatzgebiete abstimmen.

Ganz gleich ob Rohre oder Fittinge: für alle gilt „100 % Made in Germany“. Denn wir produzieren ausschließlich und mit neuester Fertigungstechnologie an den beiden deutschen Standorten in Attendorf (Hauptsitz) und Radeberg.

Nur geprüfte Produkte treten anschließend ihre Reise zu unseren weltweiten Kunden an. Zahlreiche nationale wie internationale Qualitätsiegel und Zulassungszertifikate sowie unsere zufriedenen Kunden bestätigen dabei immer wieder den hohen Qualitätsstandard unserer Produkte.

Überzeugen Sie sich selbst!

**Technische Hotline: +49 2722 950 200**



info@aquatherm.de

www.aquatherm.de

## Hauptsitz Attendorf

aquatherm GmbH

Biggen 5  
57439 Attendorf  
Tel.: +49 2722 950 0

## Zweigwerk Radeberg

aquatherm GmbH

Wilhelm-Rönsch-Str. 4  
01454 Radeberg  
Tel.: +49 3528 4362 0

## Zertifizierungen nach ISO 9001, ISO 14001 & ISO 50001

Seit 1996 erfüllt aquatherm die Anforderungen des Qualitätsmanagementsystems nach DIN ISO 9001.

Erweitert wurde das TÜV-Zertifikat 2012 durch das zertifizierungsfähige Umweltmanagementsystem nach ISO 14001 und 2015 durch das Energiemanagementsystem nach ISO 50001. Die Rezertifizierung nach ISO 50001 erfolgt im April 2022.

Dieser Erfolg ist ein großer Beitrag und stellt einen weiteren Schritt dar, unsere Wettbewerbsposition zu stärken und dem hohen Anspruch und der Verantwortung gegenüber Kunden, Partnern und Umwelt gerecht zu werden.

## Unser Angebot für Ihre technische Unterstützung

### Technischer Vertrieb

Ob Einweisung auf der Baustelle, Systemeinweisung in Ihrer Werkstatt oder Thekenaktionen und Werkzeugtage beim Fachhandel: Neben den zentralen Schulungen in Attendorf sind aquatherm Anwendungstechniker täglich überall in Deutschland unterwegs.

Eine Liste unserer weltweit tätigen Ansprechpartner finden Sie auf unserer Internetseite [www.aquatherm.de](http://www.aquatherm.de) unter „Kontakt“.

### Schulung

Als Serviceangebot zu den bewährten Fachvorträgen und Thekenaktionen beim Fachgroßhandel sowie den Schulungen bei den Innungsverbänden, bietet aquatherm regelmäßig kostenlose Fachseminare und Informationsveranstaltungen im hausinternen Schulungszentrum in Attendorf an.

### Messe

aquatherm ist auf allen wichtigen Messen der Sanitär- und Heizungsbranche im In- und Ausland durch eigene Messestände vertreten.

Informationen zu genauen Messeterminen in Ihrer Nähe erhalten Sie im Internet unter [www.aquatherm.de](http://www.aquatherm.de) im Bereich „Service“.

### Labor

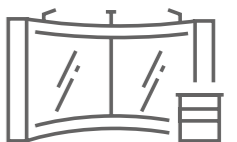
Von der Überprüfung der Granulateigenschaften bis zur ständigen Prozessüberwachung: Nur einwandfreie Ware hat die Chance, aquatherm in Richtung Kunde zu verlassen!

### Software Service

Der aquatherm Software Service bietet Datenorm-Daten, BIM-fähige Dateien, ein eigenständiges, grafisches Projektierungsprogramm (liNear) sowie die entsprechende Schulung vor Ort.

### Broschüren etc.

Ganz gleich ob Broschüren, Kataloge oder Artikellisten: Unsere hausinterne Werbeabteilung entwickelt alles selbst. Auf unserer Website [www.aquatherm.de](http://www.aquatherm.de) können Sie sich alle Unterlagen als PDF herunterladen. Für gedruckte Exemplare senden Sie einfach eine E-Mail an [infoservice@aquatherm.de](mailto:infoservice@aquatherm.de).



**Zulässige Betriebsdrücke für allgemeine Druckrohranwendungen**

Keine Trinkwasseranwendung im Permanentbetrieb außerhalb der dargestellten Einsatzbereiche auf der nächsten Seite.

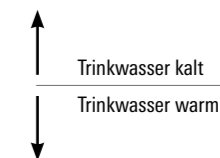
Betriebsjahre	aquatherm blue SDR 17,6 MF RP	aquatherm blue SDR 11 MF RP	aquatherm blue SDR 11 S	aquatherm blue SDR 9 MF RP	aquatherm green SDR 7,4 MF	aquatherm green SDR 9 MF RP
Bei einer Temperatur von bis zu 10 °C						
10	13,1 bar	25,3 bar	19,3 bar	27,5 bar	27,7 bar	27,5 bar
25	12,9 bar	24,7 bar	18,7 bar	27,1 bar	26,9 bar	27,1 bar
50	12,7 bar	24,1 bar	18,2 bar	26,7 bar	26,1 bar	26,7 bar
100	12,6 bar	23,5 bar	17,8 bar	26,3 bar	25,2 bar	26,3 bar
Bei einer Temperatur von bis zu 15 °C						
10	12,3 bar	23,4 bar	17,8 bar	25,7 bar	26,9 bar	25,7 bar
25	12,1 bar	22,8 bar	17,2 bar	25,2 bar	26,1 bar	25,2 bar
50	11,9 bar	22,2 bar	16,8 bar	24,9 bar	25,3 bar	24,9 bar
100	11,7 bar	21,6 bar	16,3 bar	24,5 bar	24,5 bar	24,5 bar
Bei einer Temperatur von bis zu 20 °C						
10	11,4 bar	21,4 bar	16,4 bar	23,9 bar	26,1 bar	23,9 bar
25	11,2 bar	21,0 bar	15,9 bar	23,5 bar	25,3 bar	23,5 bar
50	11,0 bar	20,4 bar	15,4 bar	23,1 bar	24,5 bar	23,1 bar
100	10,9 bar	19,9 bar	15,0 bar	22,8 bar	23,7 bar	22,8 bar
Bei einer Temperatur von bis zu 30 °C						
10	9,8 bar	18,3 bar	13,9 bar	20,6 bar	22,0 bar	20,6 bar
25	9,6 bar	17,8 bar	13,4 bar	20,2 bar	21,3 bar	20,2 bar
50	9,5 bar	17,3 bar	13,0 bar	19,9 bar	20,7 bar	19,9 bar
100	9,4 bar	16,8 bar	12,7 bar	19,7 bar	20,0 bar	19,7 bar
Bei einer Temperatur von bis zu 40 °C						
10	8,4 bar	15,5 bar	11,8 bar	17,7 bar	18,7 bar	17,7 bar
25	8,3 bar	15,0 bar	11,3 bar	17,3 bar	18,0 bar	17,3 bar
50	8,1 bar	14,6 bar	11,0 bar	17,1 bar	17,5 bar	17,1 bar
100	8,0 bar	14,1 bar	10,7 bar	16,8 bar	16,8 bar	16,8 bar
Bei einer Temperatur von bis zu 50 °C						
10	7,2 bar	13,0 bar	9,9 bar	15,1 bar	15,7 bar	15,1 bar
25	7,0 bar	12,6 bar	9,5 bar	14,7 bar	15,2 bar	14,7 bar
50	6,9 bar	12,2 bar	9,2 bar	14,5 bar	14,7 bar	14,5 bar
100	6,8 bar	11,9 bar	9,0 bar	14,3 bar	14,1 bar	14,3 bar
Bei einer Temperatur von bis zu 60 °C						
10	6,1 bar	10,9 bar	8,3 bar	12,7 bar	13,2 bar	12,7 bar
25	5,9 bar	10,6 bar	8,0 bar	12,4 bar	12,6 bar	12,4 bar
50	5,8 bar	10,3 bar	7,7 bar	12,2 bar	12,1 bar	12,2 bar
Bei einer Temperatur von bis zu 70 °C						
10	5,1 bar	8,5 bar	7,0 bar	10,7 bar	11,1 bar	10,7 bar
25	5,0 bar	8,3 bar	6,0 bar	10,4 bar	9,6 bar	10,4 bar
50	4,9 bar	8,1 bar	5,1 bar	10,2 bar	8,1 bar	10,2 bar
Bei einer Temperatur von bis zu 75 °C						
10	4,6 bar	7,7 bar	6,0 bar	9,7 bar	10,0 bar	9,7 bar
25	4,5 bar	7,6 bar	4,8 bar	9,5 bar	8,0 bar	9,5 bar
50	4,4 bar	7,3 bar	4,0 bar	9,3 bar	6,7 bar	9,3 bar
Bei einer Temperatur von bis zu 80 °C						
5	4,3 bar	7,2 bar	5,7 bar	9,0 bar	9,2 bar	9,0 bar
10	4,2 bar	7,0 bar	4,8 bar	8,9 bar	7,8 bar	8,9 bar
25	4,1 bar	6,8 bar	3,9 bar	8,6 bar	6,2 bar	8,6 bar
Bei einer Temperatur von bis zu 90 °C						
5	3,5 bar	5,9 bar	3,7 bar	7,4 bar	6,0 bar	7,4 bar
10	3,4 bar	5,8 bar	3,2 bar	7,3 bar	5,1 bar	7,3 bar

Für Fittings aus stumpfgeschweißten Rohrsegmenten gilt ein Verschwächungsbeiwert von 0,75 (Reduzierung der Tabellenwerte um 25 %).

**Zulässige Betriebsdrücke für Trinkwasseranlagen**

(Durchflussmedium Wasser gemäß DIN 2000)

Betriebsjahre	aquatherm green SDR 11 S	aquatherm green SDR 7,4 S	aquatherm green SDR 6 S	aquatherm green SDR 7,4 MF	aquatherm green SDR 9 MF RP
Bei einer Temperatur von bis zu 20 °C					
1	15,0 bar	23,8 bar	30,0 bar	28,6 bar	25,0 bar
5	14,1 bar	22,3 bar	28,1 bar	26,8 bar	24,2 bar
10	13,7 bar	21,7 bar	27,3 bar	26,1 bar	23,9 bar
25	13,3 bar	21,1 bar	26,5 bar	25,3 bar	23,5 bar
50	12,9 bar	20,4 bar	25,7 bar	24,5 bar	23,1 bar
Bei einer Temperatur von bis zu 30 °C					
1	12,8 bar	20,2 bar	25,5 bar	24,3 bar	21,7 bar
5	12,0 bar	19,0 bar	23,9 bar	22,8 bar	21,0 bar
10	11,6 bar	18,3 bar	23,1 bar	22,0 bar	20,6 bar
25	11,2 bar	17,7 bar	22,3 bar	21,3 bar	20,2 bar
50	10,9 bar	17,3 bar	21,8 bar	20,7 bar	19,9 bar
Bei einer Temperatur von bis zu 40 °C					
1	-	17,1 bar	21,5 bar	20,5 bar	18,7 bar
5	-	16,0 bar	20,2 bar	19,2 bar	18,0 bar
10	-	15,6 bar	19,6 bar	18,7 bar	17,7 bar
25	-	15,0 bar	18,8 bar	18,0 bar	17,3 bar
50	-	14,5 bar	18,3 bar	17,5 bar	17,1 bar
Bei einer Temperatur von bis zu 50 °C					
1	-	14,5 bar	18,3 bar	17,5 bar	15,9 bar
5	-	13,5 bar	17,0 bar	16,2 bar	15,3 bar
10	-	13,1 bar	16,5 bar	15,7 bar	15,1 bar
25	-	12,6 bar	15,9 bar	15,2 bar	14,7 bar
50	-	12,2 bar	15,4 bar	14,7 bar	14,5 bar
Bei einer Temperatur von bis zu 60 °C					
1	-	12,2 bar	15,4 bar	14,7 bar	13,5 bar
5	-	11,4 bar	14,3 bar	13,7 bar	13,0 bar
10	-	11,0 bar	13,8 bar	13,2 bar	12,7 bar
25	-	10,5 bar	13,3 bar	12,6 bar	12,4 bar
50	-	10,1 bar	12,7 bar	12,1 bar	12,2 bar
Bei einer Temperatur von bis zu 65 °C					
1	-	11,6 bar	14,6 bar	13,9 bar	12,4 bar
5	-	10,8 bar	13,6 bar	12,9 bar	11,9 bar
10	-	10,4 bar	13,1 bar	12,5 bar	11,7 bar
25	-	10,0 bar	12,6 bar	12,0 bar	11,4 bar
50	-	8,8 bar	11,1 bar	10,6 bar	11,2 bar
Bei einer Temperatur von bis zu 70 °C					
1	-	10,3 bar	13,0 bar	12,4 bar	11,4 bar
5	-	9,5 bar	11,9 bar	11,4 bar	10,9 bar
10	-	9,3 bar	11,7 bar	11,1 bar	10,7 bar
25	-	8,0 bar	10,1 bar	9,6 bar	10,4 bar
30	-	7,0 bar	8,8 bar	9,3 bar	10,3 bar
50	-	6,7 bar	8,5 bar	8,1 bar	10,2 bar



Die Festlegung der zulässigen Drücke erfolgte im Hinblick auf die besonderen Bedingungen, denen Rohrleitungskomponenten in der Trinkwasserhausinstallation ausgesetzt sind.

Limitierende Faktoren wie z. B. erhöhte Fließgeschwindigkeiten, der Einsatz von Desinfektionsmittel, erhöhter Gehalt an Sauerstoff usw. wurden durch Anwendung entsprechender Sicherheitsfaktoren berücksichtigt.

Für Fittings aus stumpfgeschweißten Rohrsegmenten gilt ein Verschwächungsbeiwert von 0,75 (Reduzierung der Tabellenwerte um 25 %).

Artikel-Nr.	Art.-Nr. (alt)	Seite	Artikel-Nr.	Art.-Nr. (alt)	Seite
1011016303	10106	6	1014250030	10238	8
1011020006	10008	6	1014315032	10242	8
1011020306	10108	6	1020020002	14108	15, 71
1011025008	10010	6	1020025003	14110	15, 71
1011025308	10110	6	1020032004	14112	15, 71
1011032010	10012	6	1020040005	14114	15, 71
1011040012	10014	6	1020050006	14116	15, 71
1011050014	10016	6	1020063007	14118	15, 71
1011063016	10018	6	1020075008	14120	15, 71
1011075018	10020	6	1020090009	14122	15, 71
1011090020	10022	6	1020110010	14124	15, 71
1011110022	10024	6	1020125011	14126	15, 71
1012016303	10906	6	1023160000	315530	31
1012020006	10808	6	1023160022	314130	16
1012020306	10908	6	1023200023	314134	16
1012020506	70708	6	1023200031	315534	31
1012025008	10810	6	1023250024	314138	16
1012025508	70710	6	1023250032	315538	31
1012032010	10812	6	1023315025	314142	16
1012040012	10814	6	1023315033	315542	31
1012050014	10816	6	1023355026	314144	16
1012063016	10818	6	1024160013	14131	16, 71
1013032010	370712	7	1024200015	14135	16, 71
1013040012	370714	7	1024250017	14139	16, 71
1013050014	370716	7	1024315018	14143	16, 71
1013063016	370718	7	1024355019	14145	16, 71
1013075018	370720	7	1024400020	14147	16, 71
1013090020	370722	7	1024450021	14149	16, 71
1013110022	370724	7	1030040001	15156	24, 79
1013125024	370726	7	1030040002	15158	24, 79
1013160026	370730	7	1030040100	28214	26, 81
1013200028	370734	7	1030040101	28234	26, 81
1013250030	370738	7	1030040102	28314	26, 82
1013315032	370742	7	1030040103	28334	26, 82
1014020006	10208	8	1030040104	928214	27, 82
1014020306	10308	8	1030040105	928234	27, 82
1014025008	10210	8	1030050003	15160	24, 79
1014025308	10310	8	1030050004	15162	24, 79
1014032010	10212	8	1030050106	28216	26, 81
1014032310	10312	8	1030050107	28236	26, 81
1014040012	10214	8	1030050108	28316	26, 82
1014050014	10216	8	1030050109	28336	26, 82
1014063016	10218	8	1030050110	928216	27, 82
1014075018	10220	8	1030050111	928236	27, 82
1014090020	10222	8	1030063005	15164	24, 79
1014110022	10224	8	1030063006	15166	24, 79
1014125024	10226	8	1030063007	15168	24, 79
1014160026	10230	8	1030063112	28218	26, 81
1014200028	10234	8	1030063113	28238	26, 81

Artikel-Nr.	Art.-Nr. (alt)	Seite	Artikel-Nr.	Art.-Nr. (alt)	Seite
1030063114	28318	26, 82	1030075011	15175	24, 79
1030063115	28338	26, 82	1030075118	28220	26, 81
1030063116	928218	27, 82	1030075119	28240	26, 81
1030063117	928238	27, 82	1030075120	28260	26, 81
1030075008	15170	24, 79	1030075121	28320	26, 82
1030075009	15172	24, 79	1030075122	28340	26, 82
1030075010	15174	24, 79	1030075123	928220	27, 82
1030075011	15175	24, 79	1030075124	928240	27, 82
1030075118	28220	26, 81	1030075125	928260	27, 82
1030075119	28240	26, 81	1030090012	15176	24, 79
1030075120	28260	26, 81	1030090013	15178	24, 79
1030075121	28320	26, 82	1030090014	15180	24, 79
1030075122	28340	26, 82	1030090015	15181	24, 79
1030075123	928220	27, 82	1030090126	28222	26, 81
1030075124	928240	27, 82	1030090127	28242	26, 81
1030075125	928260	27, 82	1030090128	28262	26, 81
1030090012	15176	24, 79	1030090129	28322	26, 82
1030090013	15178	24, 79	1030090130	28342	26, 82
1030090014	15180	24, 79	1030090131	928222	27, 82
1030090015	15181	24, 79	1030090132	928242	27, 82
1030090126	28222	26, 81	1030090133	928262	27, 82
1030090127	28242	26, 81	1030110016	15182	24, 79
1030090128	28262	26, 81	1030110017	15184	24, 79
1030090129	28322	26, 82	1030110018	15186	24, 79
1030090130	28342	26, 82	1030110019	15188	24, 79
1030090131	928222	27, 82	1030110020	15189	24, 79
1030090132	928242	27, 82	1030110134	28224	26, 81
1030090133	928262	27, 82	1030110135	28244	26, 81
1030110016	15182	24, 79	1030110136	28264	26, 81
1030110017	15184	24, 79	1030110137	28324	26, 82
1030110018	15186	24, 79	1030110138	28344	26, 82
1030110019	15188	24, 79	1030110139	928224	27, 82
1030110020	15189	24, 79	1030110140	928244	27, 82
1030110134	28224	26, 81	1030110141	928264	27, 82
1030110135	28244	26, 81	1030125021	15190	24, 79
1030110136	28264	26, 81	1030125022	15192	24, 79
1030110137	28324	26, 82	1030125023	15194	24, 79
1030110138	28344	26, 82	1030125024	15196	24, 79
1030110139	928224	27, 82	1030125025	15197	24, 79
1030110140	928244	27, 82	1030125026	15198	24, 79
1030110141	928264	27, 82	1030125142	28226	26, 81
1030125021	15190	24, 79	1030125143	28246	26, 81
1030125022	15192	24, 79			
1030125023	15194	24, 79			
1030125024	15196	24, 79			
1030125025	15197	24, 79			
1030125026	15198	24, 79			

Artikel-Nr.	Art.-Nr. (alt)	Seite	Artikel-Nr.	Art.-Nr. (alt)	Seite
1030125144	28266	26, 81	1030315056	15264	25, 80
1030125145	28326	26, 82	1030355058	15268	80
1030125146	28346	26, 82	1030355059	15269	80
1030125147	928226	27, 82	1030355060	15270	80
1030125148	928246	27, 82	1030400064	15278	80
1030125149	928266	27, 82	1030450063	15277	80
1030160027	15206	24, 79	1030500062	15275	80
1030160028	15208	24, 79	1030500065	15288	80
1030160029	15210	24, 80	1030500066	15290	80
1030160030	15212	24, 80	1030560068	15303	80
1030160031	15214	24, 80	1030630067	15300	80
1030160032	15216	24, 80	1030630069	15315	80
1030160033	15218	24, 80	1030630070	15316	80
1030160034	15220	24, 80	1030630071	15318	80
1030160150	28230	26, 81	1030630072	15331	80
1030160151	28250	26, 81	1033315073	315265	25, 81
1030160152	28270	26, 81	1033355074	315271	25, 81
1030160153	28330	26, 82	1034315057	15265	25, 81
1030160154	28350	26, 82	1034355061	15271	25, 81
1030160155	928230	27, 82	1040020002	11008	9, 57
1030160156	928250	27, 82	1040020020	11109	17
1030160157	928270	27, 82	1040020090	13708	15, 70
1030200038	15231	24, 80	1040020094	17208	9, 57
1030200039	15232	24, 80	1040020151	20108	37, 93
1030200040	15233	24, 80	1040020152	20110	37, 93
1030200041	15234	24, 80	1040020156	20158	38, 93
1030200042	15235	24, 80	1040025003	11010	9, 57
1030200043	15236	24, 80	1040025021	11110	17
1030200044	15237	24, 80	1040025022	11112	17, 72
1030250035	15228	24, 80	1040025091	13710	15, 70
1030250036	15229	24, 80	1040025100	17210	9, 57
1030250037	15230	24, 80	1040025153	20112	37, 93
1030250045	15251	24, 80	1040025154	20113	37, 93
1030250046	15252	25, 80	1040032004	11012	9, 57
1030250047	15253	25, 80	1040032023	11114	17, 72
1030250048	15254	25, 80	1040032024	11116	17, 72
1030250049	15255	25, 80	1040032092	13712	15, 70
1030250050	15256	25, 80	1040032101	17212	9, 57
1030250051	15257	25, 80	1040032130	15712	32, 88
1030250158	28232	26, 81	1040040005	11014	9, 57
1030250159	28254	26, 81	1040040025	11118	17, 72
1030250160	28274	26, 81	1040040026	11120	17, 72
1030250161	928232	27, 82	1040040027	11122	17, 72
1030250162	928254	27, 82	1040040073	11222	18, 73
1030250163	928274	27, 82	1040040093	13714	15, 70
1030315052	15260	25, 80	1040040102	17214	9, 57
1030315053	15261	25, 80	1040040131	15714	32, 88
1030315054	15262	25, 80	1040050006	11016	9, 57
1030315055	15263	25, 80	1040050028	11124	17, 72

Artikel-Nr.	Art.-Nr. (alt)	Seite	Artikel-Nr.	Art.-Nr. (alt)	Seite
1040050029	11126	17, 72	1040063032	11131	17, 72
1040050030	11128	17, 72	1040063033	11132	17, 72
1040050031	11130	17, 72	1040063034	11134	17, 72
1040050074	11228	18, 73	1040063035	11136	17, 72
1040050075	11230	18, 73	1040063036	11138	17, 72
1040050103	17216	9, 57	1040063076	11236	18, 73
1040050132	15716	32, 88	1040063077	11238	18, 73
1040063007	11018	9, 57	1040063104	17218	9, 57
1040063032	11131	17, 72	1040063133	15718	32, 88
1040063033	11132	17, 72	1040075008	11020	9, 57
1040063034	11134	17, 72	1040075037	11139	17, 72
1040063035	11136	17, 72	1040075038	11140	17, 72
1040063036	11138	17, 72	1040075039	11142	17, 72
1040063076	11236	18, 73	1040075040	11143	17, 72
1040063077	11238	18, 73	1040		

Artikel-Nr.	Art.-Nr. (alt)	Seite
1050032155	40872	35, 91
1050032158	40882	35, 92
1050032161	40892	35, 91
1050032164	41112	36, 92
1050032172	41212	36, 92
1050032185	41412	36, 93
1050040002	15014	32, 88
1050040021	15514	31, 87
1050040041	15814	28, 84
1050040053	15844	28, 84
1050040073	26614	29, 85
1050040079	26644	29, 85
1050040085	26714	29, 84
1050040102	27015	30, 85
1050040103	27016	30, 85
1050040115	27315	30, 86
1050040116	27316	30, 86
1050040165	41114	36, 92
1050040173	41214	36, 92
1050040186	41414	36, 93
1050050003	15016	32, 88
1050050022	15516	31, 87
1050050042	15816	28, 84
1050050054	15846	28, 84
1050050074	26616	29, 85
1050050080	26646	29, 85
1050050104	27017	30, 85
1050050105	27018	30, 85
1050050117	27317	30, 86
1050050118	27318	30, 86
1050050187	41416	36, 93
1050063004	15018	32, 88
1050063023	15518	31, 87
1050063043	15818	28, 84
1050063055	15848	28, 84
1050063075	26618	29, 85
1050063081	26648	29, 85
1050063106	27019	30, 85
1050063107	27020	30, 85
1050063119	27319	30, 86
1050063120	27320	30, 86
1050063188	41418	36, 93
1050075005	15020	32, 88
1050075024	15520	31, 87
1050075044	15820	28, 84
1050075056	15850	28, 84
1050075108	27021	30, 85
1050075109	27022	30, 85
1050075121	27321	30, 86

Artikel-Nr.	Art.-Nr. (alt)	Seite
1050075122	27322	30, 86
1050090006	15022	32, 88
1050090025	15522	31, 87
1050110007	15024	32, 88
1050110026	15524	31, 87
1050125008	15026	32, 88
1050125009	15027	32, 88
1050125027	15526	31, 87
1050125028	15527	31, 87
1050160010	15031	32, 88
1050200011	15035	32, 88
1050250012	15039	32, 88
1054160030	15531	31, 87
1054200032	15535	31, 87
1054250034	15539	31, 87
1054315035	15543	31, 87
1054355036	15545	87
1054400037	15547	87
1054450038	15549	87
1060020016	13108	12, 63
1060020030	13506	13
1060020031	13508	13
1060020032	13510	13
1060020033	13511	13, 66
1060020141	25006	23, 78
1060020142	25008	23, 78
1060020154	25506	16, 83
1060020160	925006	23, 78
1060020161	925008	23, 78
1060025017	13110	12, 63
1060025034	13512	13
1060025035	13514	13
1060025036	13516	13
1060025037	13520	13, 66
1060025038	13522	13, 66
1060025143	25010	23, 78
1060025144	25012	23, 78
1060025162	925010	23, 78
1060025163	925012	23, 78
1060032018	13112	12, 63
1060032039	13528	13, 66
1060032040	13532	13, 66
1060032041	13534	13, 66
1060032042	13538	13, 66
1060032043	13540	13, 66
1060032145	25013	23, 78
1060032146	25014	23, 78
1060032147	25016	23, 78
1060032164	925013	23, 78

Artikel-Nr.	Art.-Nr. (alt)	Seite
1060032165	925014	23, 78
1060032166	925016	23, 78
1060040019	13114	12, 63
1060040044	13542	13, 66
1060040045	13544	13, 66
1060040046	13546	13, 66
1060040148	25018	23, 78
1060040149	25019	23, 78
1060040150	25020	23, 78
1060050020	13116	12, 63
1060050047	13547	13, 66
1060050048	13548	13, 66
1060050049	13550	13, 66
1060050050	13551	13, 66
1060050151	25022	23, 78
1060050152	25030	23, 78
1060050153	25031	23, 78
1060063021	13118	12, 63
1060063051	13552	13, 66
1060063052	13554	13, 66
1060063053	13556	13, 66
1060063054	13558	13, 66
1060063055	13560	13, 66
1060075022	13120	12, 63
1060075056	13561	13, 66
1060075057	13562	13, 66
1060075058	13564	13, 66
1060075059	13566	13, 66
1060075060	13568	13, 66
1060075061	13570	13, 66
1060090023	13122	12, 63
1060090062	13576	13, 66
1060090063	13578	13, 66
1060090064	13580	13, 66
1060090065	13582	13, 66
1060090066	13584	13, 66
1060110024	13124	12, 63
1060110067	13586	13, 66
1060110068	13588	13, 66
1060110069	13590	13, 66
1060125025	13126	12, 63
1060125070	13592	13, 66
1060125071	13594	13, 66
1060125072	13596	13, 66
1063160019	313130	12
1063160120	313600	14
1063160121	313602	14
1063200020	313134	12
1063200122	313608	14

Artikel-Nr.	Art.-Nr. (alt)	Seite
1063200123	313610	14
1063200124	313612	14
1063200125	313614	14
1063200126	313618	14
1063250021	313138	12
1063250127	313624	14
1063250128	313626	14
1063250129	313628	14
1063250130	313630	14
1063250131	313634	14
1063250132	313640	14
1063315022	313142	12
1063315133	313904	14
1063315134	313906	14
1063315135	313908	14
1063315136	313910	14
1064160013	13131	12
1064160074	13601	14, 67
1064160076	13603	14, 67
1064160078	13607	14, 67
1064200015	13135	12
1064200080	13609	14
1064200082	13611	14
1064200084	13613	14
1064200086	13615	14
1064200088	13619	14
1064250017	13139	12
1064250090	13625	14
1064250092	13627	14
1064250094	13629	14
1064250096	13631	14
1064250098	13635	14
1064250100	13641	14
1064315018	13143	12
1064315101	13651	14
1064315102	13653	14
1064315103	13655	14
1064315104	13657	14
1070020002	21008	23, 79
1070020003	21010	23, 79
1070020008	21108	19, 75
1070020009	21110	19, 75
1070020022	21208	20, 75
1070020023	21210	20, 75
1070020027	21308	21, 76
1070020028	21310	21, 76
1070020051	21258	20, 75
1070020054	21355	21, 77
1070020056	21358	20, 76

Artikel-Nr.	Art.-Nr. (alt)	Seite
1070020060	921008	23, 79
1070020061	921010	23, 79
1070020074	921208	20, 75
1070020075	921210	20, 75
1070020091	23008	22, 77
1070020092	23010	22, 77
1070020097	23208	22, 77
1070020099	23506	22, 78
1070020100	23508	22, 78
1070020110	923008	22, 77
1070020111	923010	22, 77
1070020117	923506	22, 78
1070020118	923508	22, 78
1070025004	21011	23, 79
1070025005	21012	23, 79
1070025010	21111	19, 75
1070025011	21112	19, 75
1070025024	21211	20, 75
1070025025	21212	20, 75
1070025029	21311	21, 76
1070025030	21312	21, 76
1070025052	21261	20, 75
1070025053	21262	20, 75
1070025062	921011	23, 79
1070025063	921012	23, 79
1070025076	921211	20, 75
1070025077	921212	20, 75
1070025093	23012	22, 77
1070025094	23014	22, 77
1070025101	23510	22, 78
1070025112	923012	22, 77
1070025113	923014	22, 77
1070025119	923510	22, 78
1070032006	21013	23, 79
1070032012	21113	19, 75
1070032013	21114	19, 75
1070032026	21213	20, 75
1070032031	21314	21, 76
1070032032	21316	21, 76
1070032064	921013	23, 79
1070032065	921014	23, 79
1070032066	921114	19, 75
1070032078	921213	20, 75
1070032079	921314	21, 76
1070032080	921316	21, 76
1070032095	23016	22, 77
1070032096	23018	22, 77
1070032102	23512	22, 78
1070032103	23514	22, 78

Artikel-Nr.	Art.-Nr. (alt)	Seite
1070032114	923015	22, 77
1070032115	923016	22, 77
1070032116	923018	22, 77
1070032120	923512	22, 78
1070040014	21115	19, 75
1070040015	21116	19, 75
1070040033	21317	21, 76
1070040034	21318	21, 76
1070040067	921115	19, 75
1070040068	921116	19, 75
1070040081	921317	21, 76
1070040082	921318	21, 76
1070050016	21117	19, 75
1070050017	21118	19, 75
1070050035	21319	21, 76
1070050036	21320	21, 76
1070050069	921117	19, 75
1070050070	921118	19, 75
1070050083	921319	21, 76
1070050084	921320	21, 76
1070063018	21119	19, 75
1070063019	21120	19, 75
1070063037	21321	21, 76
1070063038	21322	21, 76
1070063071	921119	19, 75
1070063072	921120	19, 75
1070063085	921321	21, 76
1070063086	921322	21, 76
1070075020	21122	19, 75
1070075039	21323	21, 76
1070075040	21324	21, 76
1070075087	921323	21, 76
1070090041	21325	21, 76
1070110042	21327	21, 76
1080020002	12508	10, 61
1080020020	12708	11, 62
1080020021	12710	11, 62
1080020041	12108	9, 59
1080020061	12308	10, 60
1080025003	12510	10, 61
1080025042	12110	9, 59
1080025062	12310	10, 60
1080032004	12512	10, 61
1080032022	12712	11, 62
1080032043	12112	9, 59
1080032063	12312	1



Artikel-Nr.	Art.-Nr. (alt)	Seite
1313125024	1370725	44
1313125124	1370726	44
1313160026	1370729	44
1313160126	1370730	44
1340032114	2411012	47, 118
1340040103	1211222	47, 118
1340040115	2411014	47, 118
1340050104	1211228	47, 118
1340050105	1211230	47, 118
1340050116	2411016	47, 118
1340063106	1211236	47, 118
1340063107	1211238	47, 118
1340063117	2411018	47, 118
1340075108	1211240	47, 118
1340075109	1211242	47, 118
1340075118	2411020	47, 118
1340090110	1211252	47, 118
1340090111	1211253	47, 118
1340090119	2411022	47, 118
1340110112	1211257	47, 118
1340110113	1211259	47, 118
1340110120	2411024	47, 118
1340125121	2411026	47, 118
1340160122	2411030	47, 118
1340200123	2411034	47, 118
1340250124	2411038	47, 118
1340315125	2411042	47, 118
1347355126	2411044	118
1363032001	1313112	45
1363040002	1313114	45
1363050003	1313116	45
1363063004	1313118	45
1363075005	1313120	45
1363090006	1313122	45
1363110007	1313124	45
1363125008	1313126	45
1363160009	1313130	45
1383032001	1312512	44
1383032020	1312112	45
1383032040	1312212	45
1383040002	1312514	44
1383040021	1312114	45
1383040041	1312214	45
1383050003	1312516	44
1383050022	1312116	45
1383050042	1312216	45
1383063004	1312518	44
1383063023	1312118	45
1383063043	1312218	45

Artikel-Nr.	Art.-Nr. (alt)	Seite
1383075005	1312520	44
1383075024	1312120	45
1383075044	1312220	45
1383090006	1312522	44
1383090025	1312122	45
1383110007	1312524	44
1383110026	1312124	45
1383125008	1312526	44
1383125027	1312126	45
1383160009	1312530	44
1383160028	1312130	45
1390032022	2211011	46, 117
1390032046	2211211	46, 117
1390040024	2211013	46, 117
1390040047	2211213	46, 117
1390050026	2211015	46, 117
1390050048	2211215	46, 117
1390063028	2211017	46, 117
1390063049	2211217	46, 117
1390075030	2211019	46, 117
1390075050	2211219	46, 117
1390090032	2211021	46, 117
1390090051	2211221	46, 117
1390110034	2211023	46, 117
1390110052	2211223	46, 117
1390125020	1211263	47, 118
1390125021	1211265	47, 118
1390125036	2211025	46, 117
1390125053	2211225	46, 117
1390160038	2211029	46, 117
1390160054	2211229	46, 117
1390200040	2211033	46, 117
1390200055	2211233	46, 117
1390250042	2211037	46, 117
1390250056	2211237	46, 117
1390315044	2211041	46, 117
1390355045	2211043	117
2012020006	2070708	52
2012025008	2070710	52
2013032010	2071112	53
2014020006	2010208	54
2014020306	2010308	54
2014025008	2010210	54
2014025308	2010310	54
2014032310	2010312	54
2014040012	2071114	54
2014050014	2071116	54
2014063016	2071118	54
2014075018	2071120	54

Artikel-Nr.	Art.-Nr. (alt)	Seite
2014090020	2071122	54
2014110022	2071124	54
2014125024	2071126	54
2014160026	2071130	54
2014200028	2071134	54
2014250030	2071138	54
2014315032	2071142	54
2014355034	2071144	54
2014400036	2071146	54
2014450038	2071148	54
2017125224	3570125	56
2017160026	3570130	56
2017200028	3570134	56
2017250030	3570138	56
2017315032	3570142	56
2017355034	3570144	56
2017400036	3570146	56
2017450038	3570148	56
2017500040	3570150	56
2017630042	3570154	56
2027160001	2514130	71
2027200002	2514134	71
2027250003	2514138	71
2027315004	2514142	71
2027355005	2514144	71
2027400006	2514146	71
2027450007	2514148	71
2027500008	2514150	71
2027630009	2514154	71
2047160001	2511174	73
2047160002	2511176	73
2047200003	2511182	73
2047200004	2511184	74
2047250005	2511188	74
2047250006	2511190	74
2047315008	2511194	74
2047315009	2511195	74
2047355010	2511197	74
2047355011	2511199	74
2047400013	2511203	74
2047400014	2511204	74
2047400015	2511201	74
2047450016	2511207	74
2047450017	2511208	74
2047450018	2511206	74
2047500019	2511210	74
2047500020	2511211	74
2047500021	2511212	74
2047500022	2511209	74

Artikel-Nr.	Art.-Nr. (alt)	Seite
2047630022	2511216	74
2047630023	2511217	74
2047630024	2511218	74
2054090000	17422	58
2054090020	17322	58
2054090030	14222	59
2054090050	13222	65
2054090070	12622	63
2054090100	12222	61
2054110001	17424	58
2054110021	17324	58
2054110031	14224	59
2054110051	13224	65
2054110071	12624	63
2054110101	12224	61
2054125002	17426	58
2054125022	17326	58
2054125032	14226	59
2054125052	13226	65
2054125072	12626	63
2054125102	12226	61
2054160004	17430	58
2054160023	17330	58
2054160033	14231	59
2054160053	13231	65
2054160073	12631	63
2054160103	12231	61
2054200006	17434	58
2054200024	17334	58
2054200034	14235	59
2054200054	13235	65
2054200074	12635	63
2054200104	12235	61
2054250008	17438	58
2054250025	17338	58
2054250035	14239	59
2054250055	13239	65
2054250075	12639	63
2054250105	12239	61
2054315010	17442	58
2054315026	17342	58
2054315036	14243	59
2054315056	13243	65
2054315076	12643	63
2054315106	12243	61
2054355012	17444	58
2054355027	17344	58
2054355037	14245	59
2054355057	13245	65

Artikel-Nr.	Art.-Nr. (alt)	Seite
2054355077	12645	63
2054355107	12245	61
2054400014	17446	58
2054400018	12247	61
2054400028	17346	58
2054400038	14247	59
2054400058	13247	65
2054400078	12647	63
2054450016	17448	58
2054450029	17348	58
2054450039	14249	59
2054450059	13249	65
2054450079	12649	63
2054450109	12249	61
2057125003	17526	58
2057160005	17530	58
2057160040	2514230	59
2057160060	2513230	65
2057160080	2512630	63
2057160090	2512230	61
2057160100	2515530	87
2057200007	17534	58
2057200041	2514234	59
2057200061	2513234	65
2057200081	2512634	63
2057200091	2512234	61
2057200101	2515534	87
2057250009	17538	58
2057250042	2514238	59
2057250062	2513238	65
2057250082	2512638	63
2057250092	2512238	61
2057250102	2515538	87
2057315011	17542	58
2057315043	2514242	59
2057315063	2513242	65
2057315083	2512642	63
2057315093	2512242	61
2057315103	2515542	87
2057355013	17544	58
2057355044	2514244	59
2057355064	2513244	65
2057355084	2512644	63
2057355094	2512244	61
2057355104	2515544	87
2057400015	17546	58
2057400045	2514246	59
2057400065	2513246	65
2057400085	2512646	63

Artikel-Nr.	Art.-Nr. (alt)	Seite
2057400095	2512246	61
2057400105	2515546	87
2057450017	17548	58
2057450046	2514248	59
2057450066	2513248	65
2057450086	2512648	63
2057450096	2512248	61
2057450106	2515548	87
2057500107	2515550	87
2057630108	2515554	87
2064200020	2013609	67
2064200021	2013611	67
2064200022	2013613	67
2064200023	2013615	67
2064200024	2013619	68
2064250025	2013625	67
2064250026	2013627	67
2064250027	2013629	67
2064250028	2013631	67
2064250029	2013635	68
2064250030	2013641	68
2064315001	2013143	64
2064315031	2013651	67
2064315032	2013653	68
2064315033	2013655	68
2064315034	2013657	68
2064355002	2013145	64
2064355035	2013663	67
2064355036	2013665	68
2064355037	2013667	68
2064355038	2013669	68
2064355039	2013671	68
2064400003	2013147	64
2064400040	2013676	67
2064400041	2013678	68
2064400042	2013680	68
2064400043	2013682	68
2064400044	2013684	68
2064400045	2013685	68
2064450004	2013149	64
2064450046	2013690	67
2064450047	2013692	68
2064450048	2013694	68
2064450049	2013696	68
2064450050	2013698	68
2064450051	2013699	68
2064450052	2013700	68
2067160010	2513130	64
2067160060	2513600	67

Artikel-Nr.	Art.-Nr. (alt)	Seite
2067160061	2513602	67
2067160062		



Artikel-Nr.	Art.-Nr. (alt)	Seite
2112025008	2170710	52
2113032010	2171712	53
2114040012	2170114	55
2114050014	2170116	55
2114063016	2170118	55
2114075018	2170120	55
2114090020	2170122	55
2114110022	2170124	55
2114125024	2170126	55
2114160026	2170130	55
2114200028	2170134	55
2114250030	2170138	55
2212020006	2070758	52
2212025008	2070760	52
2213032010	2071162	53
2214040012	2070164	55
2214050014	2070166	55
2214063016	2070168	55
2214075018	2070170	55
2214090020	2070172	55
2214110022	2070174	55
2214125024	2070176	55
2214160026	2070180	55
2214200028	2070184	55
2214250030	2070188	55
2214315032	2070192	55
2214355034	2070194	55
2214400036	2070196	55
2214450038	2070198	55
2217160026	2570180	56
2217200028	2570184	56
2217250030	2570188	56
2217315032	2570192	56
2217355034	2570194	56
2217400036	2570196	56
2217450038	2570198	56
2217500040	2570200	56
2217630042	2570204	56
2314032010	2270111	100
2314032110	2270112	101
2314040012	2270113	100
2314040112	2270114	101
2314050014	2270115	100
2314050114	2270116	101
2314063016	2270117	100
2314063116	2270118	101
2314075018	2270119	100
2314075118	2270120	101
2314090020	2270121	100

Artikel-Nr.	Art.-Nr. (alt)	Seite
2314090120	2270122	101
2314110022	2270123	100
2314110122	2270124	101
2314125024	2270125	100
2314125124	2270126	101
2314160026	2270129	100
2314160126	2270130	101
2314200028	2270133	100
2314200128	2270134	101
2314250030	2270137	100
2314250130	2270138	101
2314315032	2270141	100
2314315132	2270142	101
2314355034	2270143	100
2314355134	2270144	101
2317125024	2770125	100
2317125124	2770126	101
2317160026	2770129	100
2317160126	2770130	101
2317200028	2770133	100
2317200128	2770134	101
2317250030	2770137	100
2317250130	2770138	101
2317315032	2770141	100
2317315132	2770142	101
2317355034	2770143	100
2317355134	2770144	101
2340040030	2411222	48, 119
2340050031	2411228	48, 119
2340050032	2411230	48, 119
2340063033	2411236	48, 119
2340063034	2411238	48, 119
2340075035	2411240	48, 119
2340075036	2411242	48, 119
2340090037	2411252	48, 119
2340090038	2411253	48, 119
2340110039	2411257	48, 119
2340110040	2411259	48, 119
2340125041	2411263	48, 119
2340125042	2411265	48, 119
2340160001	1311274	48
2340160003	1311276	48
2340160020	2211275	119
2340160021	2211277	119
2340200005	1311282	48
2340200007	1311284	48
2340200022	2211283	119
2340200023	2211285	119
2340250009	1311288	48

Artikel-Nr.	Art.-Nr. (alt)	Seite
2340250011	1311290	48
2340250024	2211289	119
2340250025	2211291	119
2340315013	1311296	48
2340315015	1311298	48
2340315026	2211297	119
2340315027	2211299	119
2344160050	2411275	120
2344160051	2411277	120
2344200052	2411283	120
2344200053	2411285	120
2344250054	2411289	120
2344250055	2411291	120
2344315056	2411297	120
2344315057	2411299	120
2344355058	2411305	120
2344355059	2411307	120
2347160060	2711274	119
2347160061	2711275	120
2347160062	2711276	119
2347160063	2711277	120
2347200064	2711282	119
2347200065	2711283	120
2347200066	2711284	119
2347200067	2711285	120
2347250068	2711288	119
2347250069	2711289	120
2347250070	2711290	119
2347250071	2711291	120
2347315072	2711296	119
2347315073	2711297	120
2347315074	2711298	119
2347315075	2711299	120
2347355077	2711305	120
2347355079	2711307	120
2360032001	2213112	105
2360032020	2218112	106
2360040002	2213114	105
2360040021	2218114	106
2360040060	2213202	107
2360040138	2218202	112
2360050003	2213116	105
2360050022	2218116	106
2360050061	2213206	107
2360050062	2213208	107
2360050139	2218206	112
2360050140	2218208	112
2360063004	2213118	105
2360063023	2218118	106

Artikel-Nr.	Art.-Nr. (alt)	Seite
2360063063	2213212	107
2360063064	2213214	107
2360063065	2213216	107
2360063141	2218212	112
2360063142	2218214	112
2360063143	2218216	112
2360075005	2213120	105
2360075024	2218120	106
2360075066	2213220	107
2360075067	2213222	107
2360075068	2213224	107
2360075069	2213226	107
2360075144	2218220	112
2360075145	2218222	112
2360075146	2218224	112
2360075147	2218226	112
2360090006	2213122	105
2360090025	2218122	106
2360090070	2213230	107
2360090071	2213232	107
2360090072	2213234	107
2360090073	2213236	107
2360090074	2213238	107
2360090148	2218230	112
2360090149	2218232	112
2360090150	2218234	112
2360090151	2218236	112
2360090152	2218238	112
2360110007	2213124	105
2360110026	2218124	106
2360110075	2213242	107
2360110076	2213244	107
2360110077	2213246	107
2360110078	2213248	107
2360110079	2213250	107
2360110080	2213252	107
2360110153	2218242	112
2360110154	2218244	112
2360110155	2218246	112
2360110156	2218248	112
2360110157	2218250	112
2360110158	2218252	112
2360125008	2213126	105
2360125027	2218126	106
2360125081	2213256	107
2360125082	2213258	107
2360125083	2213260	107
2360125084	2213262	107
2360125085	2213264	107

Artikel-Nr.	Art.-Nr. (alt)	Seite
2360125086	2213266	107
2360125087	2213268	107
2360125159	2218256	112
2360125160	2218258	112
2360125161	2218260	112
2360125162	2218262	112
2360125163	2218264	112
2360125164	2218266	112
2360125165	2218268	112
2360125339	2713264	110
2360125341	2713268	110
2360125403	2718262	115
2360125404	2718264	115
2360125405	2718266	115
2360125406	2718268	115
2360160092	2213299	107
2360160009	2213131	105
2364160028	2218131	106
2364160088	2213291	107
2364160089	2213293	107
2364160090	2213295	107
2364160091	2213297	107
2364160093	2213301	107
2364160094	2213303	107
2364160095	2213305	107
2364160166	2218291	112
2364160167	2218293	112
2364160168	2218295	112
2364160169	2218297	112
2364160170	2218299	112
2364160171	2218301	112
2364160172	2218303	112
2364160173	2218305	112
2364200010	2213135	105
2364200029	2218135	106
2364200096	2213333	107
2364200097	2213335	107
2364200098	2213337	107
2364200099	2213339	107
2364200100	2213341	107
2364200101	2213343	107
2364200102	2213345	107
2364200103	2213347	107
2364200104	2213351	107
2364200174	2218333	112
2364200175	2218335	112
2364200176	2218337	112
2364200177	2218339	112
2364200178	2218341	112

Artikel-Nr.	Art.-Nr. (alt)	Seite
2364200179	2218343	112
2364200180	2218345	112
2364200181	2218347	112
2364200182	2218351	112
2364250011	2213139	105
2364250030	2218139	106
2364250105	2213383	108
2364250106	2213385	108
2364250107	2213387	108
2364250108	2213389	108
2364250109	2213391	108
2364250110	2213393	108
2364250111	2213395	108
2364250112	2213397	108
2364250113	2213401	108
2364250114	2213403	108
2364250183	2218383	113
2364250184	2218385	113
2364250185	2218387	113
2364250186	2218389	113
2364250187	2218391	113
2364250188	2218393	113
2364250189	2218395	113
2364250190	2218397	113
2364250191	2218401	113
2364250192	2218403	113
2364315012	2213143	105
2364315031	2218143	106
2364315115	2213407	108
2364315116	2213409	108
2364315117	2213411	108
2364315118	2213413	108
2364315119	2213415	108
2364315120	2213417	108
2364315121	2213419	108
2364315122	2213421	108
2364315123	2213425	108
2364315124	2213429	108
2364315125	2213433	108
2364315193	2218407	113
2364315194	2218409	113
2364315195	2218411	113
2364315196	2218413	113
2364315197	2218415	113
2364315198	2218417	113
2364315199	2218419	113
2364315200	2218421	113
2364315201	2218425	113
2364315202	2218429	113

Artikel-Nr.	Art.-Nr. (alt)	Seite
2367315054	2718142	106
2367315369	2713406	111
2367315370	2713408	111
2367315371	2713410	111
2367315372	2713412	111
2367315373	2713414	111
2367315374	2713416	111
2367315375	2713418	111
2367315376	2713420	111
2367315377	2713424	111
2367315378	2713428	111
2367315379	2713432	111
2367315434	2718406	116
2367315435	2718408	116
2367315436	2718410	116
2367315437	2718412	116
2367315438	2718414	116
2367315439	2718416	116
2367315440	2718418	116
2367315441	2718420	116
2367315442	2718424	116
2367315443	2718428	116
2367315444	2718432	116
2367355045	2713144	105
2367355055	2718144	106
2367355380	2713436	111
2367355381	2713438	111
2367355382	2713440	111
2367355383	2713442	111
2367355384	2713444	111
2367355385	2713446	111
2367355386	2713448	111
2367355387	2713450	111
2367355388	2713454	111
2367355389	2713458	111
2367355390	2713462	111
2367355391	2713466	111
2367355445	2718436	116
2367355446	2718438	116
2367355447	2718440	116
2367355448	2718442	116
2367355449	2718444	116
2367355450	2718446	116
2367355451	2718448	116
2367355452	2718450	116
2367355453	2718454	116
2367355454	2718458	116
2367355455	2718462	116
2367355456	2718466	116

Artikel-Nr.	Art.-Nr. (alt)	Seite
2380032080	2212112	104
2380040082	2212114	104
2380050084	2212116	104
2380063086	2212118	104
2380075088	2212120	104
2380090090	2212122	104
2380110091	2212124	104
2380125092	2212126	104
2384032060	2212512	102
2384032081	2212212	103
2384040083	2212214	103
2384050062	2212516	102
2384050085	2212216	103
2384063063	2212518	102
2384063087	2212218	103
2384075064	2212520	102
2384075089	2212220	103
2384090065	2212522	102
2384110061	2212514	102
2384110066	2212524	102
2384125067	2212526	102
2384160069	2212531	102
2384160094	2212131	104
2384200071	2212535	102
2384200096	2212135	104
2384250073	2212539	102
2384250098	2212139	104
2384315075	2212543	102
2384315100	2212143	104
2384355077	2212545	102
2384355102	2212145	104
2387125068	2712526	102
2387125093	2712126	104
2387160070	2712530	102
2387160095	2712130	104
2387200072	2712534	102
2387200097	2712134	104
2387250074	2712538	102
2387250099	2712138	104
2387315076	2712542	102
2387315101	2712142	104
2387355078	2712544	102
2387355103	2712144	104
2390032001	1214112	49, 121
2390050002	1214114	49, 121
2390075003	1214118	49, 121
2390090004	1214122	49, 121
2390110005	1214124	49, 121
2390125006	1214126	49, 121

Artikel-Nr.	Art.-Nr. (alt)	Seite
2390160007	1214130	49, 121
2390200008	1214134	49, 121
2390250009	1214138	49, 121
2390315010	1214142	49, 121
2414032010	2470711	100
2414032110	2470712	101
2414040012	2470113	100
2414040112	2470114	101
2414050014	2470115	100
2414050114	2470116	101
2414063016	2470117	100
2414063116	2470118	101
2414075018	2470119	100
2414075118	2470120	101
2414090020	2470121	100
2414090120	2470122	101
2414110022	2470123	100
2414110122	2470124	101
2414125024	2470125	100
2414125124	2470126	101
2414160026	2470129	100
2414160126	2470130	101
2414200028	2470133	100
2414200128	2470134	101
2414250030	2470137	100
2414250130	2470138	101
2460032001	2413112	105
2460032020	2418112	106
2460040002	2413114	105
2460040021	2418114	106
2460040220	2413202	109
2460040280	2418202	114
2460050003	2413116	105
2460050022	2418116	106
2460050221	2413206	109
2460050222	2413208	109
2460050281	2418206	114
2460050282	2418208	114
2460063004	2413118	105
2460063023	2418118	106
2460063223	2413212	109
2460063224	2413214	109
2460063225	2413216	109
2460063283	2418212	114
2460063284	2418214	114
2460063285	2418216	114
2460075005	2413120	105
2460075024	2418120	106
2460075226	2413220	109

Artikel-Nr.	Art.-Nr. (alt)	Seite
2460075227	2413222	109
2460075228	2413224	109
2460075229	2413226	109
2460075286	2418220	114
2460075287	2418222	114
2460075288	2418224	114
2460075289	2418226	114
2460090006	2413122	105
2460090025	2418122	106
2460090230	2413230	109
2460090231	2413232	109
2460090232	2413234	109
2460090233	2413236	109
2460090234	2413238	109
2460090290	2418230	114
2460090291	2418232	114
2460090292	2418234	114
2460090293	2418236	114
2460090294	2418238	114
2460110007	2413124	105
2460110026	2418124	106
2460110235	2413242	109
2460110236	2413244	109
2460110237	2413246	109
2460110238	2413248	109
2460110239	2413250	109
2460110240	2413252	109
2460110295	2418242	114
2460110296	2418244	114
2460110297	2418246	114
2460110298	2418248	114
2460110299	2418250	114
2460110300	2418252	114
2460125008	2413126	105
2460125027	2418126	106
2460125241	2413256	109
2460125242	2413258	109
2460125243	2413260	109
2460125244	2413262	109
2460125245	2413264	109
2460125246	2413266	109
2460125247	2413268	109
2460125301	2418256	114
2460125302	2418258	114
2460125303	2418260	114
2460125304	2418262	114
2460125305	2418264	114
2460125306	2418266	114
2460125307	2418268	114

Artikel-Nr.	Art.-Nr. (alt)	Seite
2464160009	2413131	105
2464160028	2418131	106
2464160248	2413291	109
2464160249	2413293	109
2464160250	2413295	109
2464160251	2413297	109
2464160252	2413299	109
2464160253	2413301	109
2464160254	2413303	109
2464160255	2413305	109
2464160308	2418291	114
2464160309	2418293	114
2464160310	2418295	114
2464160311	2418297	114
2464160312	2418299	114
2464160313	2418301	114
2464160314	2418303	114
2464160315	2418305	114
2464200010	2413135	105
2464200029	2418135	106
2464200256	2413333	109
2464200257	2413335	109
2464200258	2413337	109
2464200259	2413339	109
2464200260	2413341	109
2464200261	2413343	109
2464200262	2413345	109
2464200263	2413347	109
2464200264	2413351	109
2464200316	2418333	114
2464200317	2418335	114
2464200318	2418337	114
2464200319	2418339	114
2464200320	2418341	114
2464200321	2418343	114
2464200322	2418345	114
2464200323	2418347	114
2464200324	2418351	114
2464250011	2413139	105
2464250030	2418139	106
2464250265	2413383	110
2464250266	2413385	110
2464250267	2413387	110
2464250268	2413389	110
2464250269	2413391	110
2464250270	2413393	110
2464250271	2413395	110
2464250272	2413397	110
2464250273	2413401	110

Artikel-Nr.	Art.-Nr. (alt)	Seite
2464250274	2413403	110
2464250325	2418383	115
2464250326	2418385	115
2464250327	2418387	115
2464250328	2418389	115
2464250329	2418391	115
2464250330	2418393	115
2464250331	2418395	115
2464250332	2418397	115
2464250333	2418401	115
2464250334	2418403	115
2480032001	2412512	102
2480032020	2412112	104
2480032021	2412212	103
2480040002	2412514	102
2480040022	2412114	104
2480040023	2412214	103
2480050003	2412516	102
2480050024	2412116	104
2480050025	2412216	103
2480063004	2412518	102
2480063026	2412118	104
2480063027	2412218	103
2480075005	2412520	102
2480075028	2412120	104
2480075029	2412220	103
2480090006	2412522	102
2480090030	2412122	104
2480110007	2412524	102
2480110031	2412124	104
2480125008	2412526	102
2480125032	2412126	104
2484160009	2412531	102
2484160033	2412131	104
2484200010	2412535	102
2484200034	2412135	104
2484250011	2412539	102
2484250035	2412139	104
3012025008	4170710	124
3012032010	4170712	124
3012040012	4170714	124
3012050014	4170716	124
3012063016	4170718	124
3012075018	4170720	124
3012090020	4170722	124
3012110022	4170724	124
3012125024	4170726	124
3020025008	4114110	128
3020032010	4114112</	

Artikel-Nr.	Art.-Nr. (alt)	Seite
3060063015	4113560	127
3060075006	4113120	126
3060075016	4113566	127
3060075017	4113568	127
3060075018	4113570	127
3060090007	4113122	126
3060090019	4113578	127
3060090020	4113580	127
3060090021	4113582	127
3060090022	4113584	127
3060110008	4113124	126
3060110023	4113586	127
3060110024	4113588	127
3060110025	4113590	127
3060125009	4113126	126
3060125026	4113592	127
3060125027	4113594	127
3060125028	4113596	127
3070025020	4121011	132
3070025021	4121012	132
3070032001	4123015	133
3070032003	4123016	133
3070032004	4123018	133
3070032022	4121013	132
3070032023	4121014	132
3070032026	4121113	132
3070032027	4121114	132
3070032035	4121153	132
3070032037	4121313	132
3070032038	4121314	132
3070032039	4121316	132
3070040004	4123020	133
3070040005	4123022	133
3070040010	4127054	133
3070040024	4121016	132
3070040025	4121017	132
3070040028	4121115	132
3070040029	4121116	132
3070040036	4121154	132
3070040040	4121317	132
3070040041	4121318	132
3070050011	4127056	133
3070050030	4121117	132
3070050031	4121118	132
3070050042	4121319	132
3070050043	4121320	132
3070063012	4127058	133
3070063032	4121119	132
3070063033	4121120	132

Artikel-Nr.	Art.-Nr. (alt)	Seite
3070063044	4121321	132
3070063045	4121322	132
3070075013	4127060	133
3070075034	4121122	132
3070075046	4121323	132
3070075047	4121324	132
3070090014	4127062	133
3070090048	4121325	132
3070110015	4127064	133
3070110049	4121327	132
3070125016	4127066	133
3080025001	4112110	125
3080025020	4112510	126
3080032002	4112112	125
3080032010	4112312	125
3080032021	4112512	126
3080032029	4112712	126
3080040003	4112114	125
3080040011	4112314	125
3080040022	4112514	126
3080040030	4112714	126
3080050004	4112116	125
3080050023	4112516	126
3080063005	4112118	125
3080063024	4112518	126
3080075006	4112120	125
3080075025	4112520	126
3080090007	4112122	125
3080090026	4112522	126
3080110008	4112124	125
3080110027	4112524	126
3080125009	4112126	125
3080125028	4112526	126
3090000001	4114180	128
3090000002	4114181	128
3090000003	4114182	128
3090000004	4114183	128
3090000005	4114190	128
3090000006	4114191	129
3090000007	4114192	129
3090000008	4114193	129
3090000009	4114200	129
3090000010	4114201	129
3090000011	4114202	129
4010016303	81039	166
4020016000	81080	167
4020016001	81092	167
4040016000	81050	166
4040016002	-	169

Artikel-Nr.	Art.-Nr. (alt)	Seite
4050000004	81038	166
4050000006	81047	166
4050000007	81048	166
4050000008	81049	166
4050000013	81298	167-168
4050000014	81800	170
4050016001	81031	166
4050016002	81032	166
4050016003	81035	166
4050016005	81044	166
4050016009	81288	168
4050016010	81290	169
4050016011	81291	169
4050016012	81292	169
4070016000	81097	169
4070016001	-	169
4070016002	-	173
4080016000	81060	167
4080016001	81065	167
4080016002	-	169
4090000001	81296	168
4090000002	81297	168
4090000003	81301	168
4090000004	81303	170
4090012005	81091	169, 186
4090016006	60716	166
4090016007	81506	167
4090020008	60720	166
4110016003	81006	166
4110016403	81026	166
4110020006	81008	166
4110020306	81028	166
4110240400	6224040	142
4110240500	6224050	142
4110240600	6224060	142
4110240700	6224070	142
4110240800	6224080	142
4110240900	6224090	142
4110241000	6224100	142
4110241200	6224120	142
4110241400	6224140	142
4110241600	6224160	142
4110241800	6224180	142
4110242000	6224200	142
4110242250	6224225	142
4110242500	6224250	142
4110280400	6228040	142
4110280500	6228050	142
4110280600	6228060	142

Artikel-Nr.	Art.-Nr. (alt)	Seite
4110280700	6228070	142
4110280800	6228080	142
4110280900	6228090	142
4110281000	6228100	142
4110281200	6228120	142
4110281400	6228140	142
4110281600	6228160	142
4110281800	6228180	142
4110282000	6228200	142
4110282250	6228225	142
4110282500	6228250	142
4110320400	6232040	142
4110320500	6232050	142
4110320600	6232060	142
4110320700	6232070	142
4110320800	6232080	142
4110320900	6232090	142
4110321000	6232100	142
4110321200	6232120	142
4110321400	6232140	142
4110321600	6232160	142
4110321800	6232180	142
4110322000	6232200	142
4110322250	6232225	142
4110322500	6232250	142
4110360400	6236040	143
4110360500	6236050	143
4110360600	6236060	143
4110360700	6236070	143
4110360800	6236080	143
4110360900	6236090	143
4110361000	6236100	143
4110361200	6236120	143
4110361400	6236140	143
4110361600	6236160	143
4110361800	6236180	143
4110362000	6236200	143
4110362250	6236225	143
4110362500	6236250	143
4110400400	6240040	143
4110400500	6240050	143
4110400600	6240060	143
4110400700	6240070	143
4110400800	6240080	143
4110400900	6240090	143
4110401000	6240100	143
4110401200	6240120	143
4110401400	6240140	143
4110401600	6240160	143

Artikel-Nr.	Art.-Nr. (alt)	Seite
4110401800	6240180	143
4110402000	6240200	143
4110402250	6240225	143
4110402500	6240250	143
4110480400	6248040	143
4110480500	6248050	143
4110480600	6248060	143
4110480700	6248070	143
4110480800	6248080	143
4110480900	6248090	143
4110481000	6248100	143
4110481200	6248120	143
4110481400	6248140	143
4110481600	6248160	143
4110481800	6248180	143
4110482000	6248200	143
4110482250	6248225	143
4110482500	6248250	143
4110520400	6252040	144
4110520500	6252050	144
4110520600	6252060	144
4110520700	6252070	144
4110520800	6252080	144
4110520900	6252090	144
4110521000	6252100	144
4110521200	6252120	144
4110521400	6252140	144
4110521600	6252160	144
4110521800	6252180	144
4110522000	6252200	144
4110522250	6252225	144
4110522500	6252250	144
4110560400	6256040	144
4110560500	6256050	144
4110560600	6256060	144
4110560700	6256070	144
4110560800	6256080	144
4110560900	6256090	144
4110561000	6256100	144
4110561180	6256118	144
4110561200	6256120	144
4110561400	6256140	144
4110561600	6256160	144
4110561800	6256180	144
4110562000	6256200	144
4110562250	6256225	144
4110562500	6256250	144
4110600400	6260040	144
4110600500	6260050	144

Artikel-Nr.	Art.-Nr. (alt)	Seite
4110600600	6260060	144
4110600700	6260070	144
4110600800	6260080	144
4110600900	6260090	144
4110601000	6260100	144
4110601200	6260120	144
4110601400	6260140	144
4110601600	6260160	144
4110601800	6260180	144
4110602000	6260200	144
4110602250	6260225	144
4110602500	6260250	144
4110680400	6268040	145
4110680500	6268050	145
4110680600	6268060	145
4110680700	6268070	145
4110680800	6268080	145
4110680900	6268090	145
4110681000	6268100	145
4110681200	6268120	145
4110681400	6268140	145
4110681600	6268160	145
4110681800	6268180	145
4110682000	6268200	145
4110682250	6268225	145
4110682500	6268250	145
4110800400	6280040	145
4110800500	6280050	145
4110800600	6280060	145
4110800700	6280070	145
4110800800	6280080	145
4110800900	6280090	145
4110801000	6280100	145
4110801200	6280120	145
4110801400	6280140	145
4110801600	6280160	145
4110801800	6280180	145
4110802000	6280200	145
4110802250	6280225	145
4110802500	6280250	145
4111000400	6200040	145
4111000500	6200050	145
4111000600	6200060	145
4111000700	6200070	145
4111000800	6200080	145
4111000900	6200090	145
4111001000	6200100	145
4111001200	6200120	145
4111001400	6200140	145

Artikel-Nr.	Art.-Nr. (alt)	Seite
4120681200	3268120	152
4120681400	3268140	152
4120681600	3268160	152
4120681800	3268180	152
4120682000	3268200	152
4120682250	3268225	152
4120682500	3268250	152
4120800600	3280060	152
4120800800	3280080	152
4120801000	3280100	152
4120801200	3280120	152
4120801400	3280140	152
4120801600	3280160	152
4120801800	3280180	152
4120802000	3280200	152
4120802250	3280225	152
4120802500	3280250	152
4121000600	3200060	152
4121000800	3200080	152
4121001000	3200100	152
4121001200	3200120	152
4121001400	3200140	152
4121001600	3200160	152
4121001800	3200180	152
4121002000	3200200	152
4121002250	3200225	152
4121002500	3200250	152
4130240600	4424060	156
4130240800	4424080	156
4130241000	4424100	156
4130241200	4424120	156
4130241400	4424140	156
4130241600	4424160	156
4130241800	4424180	156
4130242000	4424200	156
4130242250	4424225	156
4130242500	4424250	156
4130360600	4436060	156
4130360800	4436080	156
4130361000	4436100	156
4130361200	4436120	156
4130361400	4436140	156
4130361600	4436160	156
4130361800	4436180	156
4130362000	4436200	156
4130362250	4436225	156
4130362500	4436250	156
4130400600	4440060	156
4130400800	4440080	156

Artikel-Nr.	Art.-Nr. (alt)	Seite
4130401000	4440100	156
4130401200	4440120	156
4130401400	4440140	156
4130401600	4440160	156
4130401800	4440180	156
4130402000	4440200	156
4130402250	4440225	156
4130402500	4440250	156
4130520600	4452060	156
4130520800	4452080	156
4130521000	4452100	156
4130521200	4452120	156
4130521400	4452140	156
4130521600	4452160	156
4130521800	4452180	156
4130522000	4452200	156
4130522250	4452225	156
4130522500	4452250	156
4130600600	4460060	157
4130600800	4460080	157
4130601000	4460100	157
4130601200	4460120	157
4130601400	4460140	157
4130601600	4460160	157
4130601800	4460180	157
4130602000	4460200	157
4130602250	4460225	157
4130602500	4460250	157
4130800600	4480060	157
4130800800	4480080	157
4130801000	4480100	157
4130801200	4480120	157
4130801400	4480140	157
4130801600	4480160	157
4130801800	4480180	157
4130802000	4480200	157
4130802250	4480225	157
4130802500	4480250	157
4140240600	4624060	160
4140240800	4624080	160
4140241000	4624100	160
4140241200	4624120	160
4140241400	4624140	160
4140241600	4624160	160
4140241800	4624180	160
4140242000	4624200	160
4140242250	4624225	160
4140242500	4624250	160
4140360600	4636060	160

Artikel-Nr.	Art.-Nr. (alt)	Seite
4140360800	4636080	160
4140361000	4636100	160
4140361200	4636120	160
4140361400	4636140	160
4140361600	4636160	160
4140361800	4636180	160
4140362000	4636200	160
4140362250	4636225	160
4140362500	4636250	160
4140400600	4640060	160
4140400800	4640080	160
4140401000	4640100	160
4140401200	4640120	160
4140401400	4640140	160
4140401600	4640160	160
4140401800	4640180	160
4140402000	4640200	160
4140402250	4640225	160
4140402500	4640250	160
4140520600	4652060	160
4140520800	4652080	160
4140521000	4652100	160
4140521200	4652120	160
4140521400	4652140	160
4140521600	4652160	160
4140521800	4652180	160
4140522000	4652200	160
4140522250	4652225	160
4140522500	4652250	160
4140600600	4660060	161
4140600800	4660080	161
4140601000	4660100	161
4140601200	4660120	161
4140601400	4660140	161
4140601600	4660160	161
4140601800	4660180	161
4140602000	4660200	161
4140602250	4660225	161
4140602500	4660250	161
4140800600	4680060	161
4140800800	4680080	161
4140801000	4680100	161
4140801200	4680120	161
4140801400	4680140	161
4140801600	4680160	161
4140801800	4680180	161
4140802000	4680200	161
4140802250	4680225	161
4140802500	4680250	161

Artikel-Nr.	Art.-Nr. (alt)	Seite
4150240600	3724060	164
4150240800	3724080	164
4150241000	3724100	164
4150241200	3724120	164
4150241400	3724140	164
4150241600	3724160	164
4150241800	3724180	164
4150242000	3724200	164
4150242250	3724225	164
4150242500	3724250	164
4150320600	3932060	164
4150320800	3932080	164
4150321000	3932100	164
4150321200	3932120	164
4150321400	3932140	164
4150321600	3932160	164
4150321800	3932180	164
4150322000	3932200	164
4150322250	3932225	164
4150322500	3932250	164
4150400600	3940060	164
4150400800	3940080	164
4150401000	3940100	164
4150401200	3940120	164
4150401400	3940140	164
4150401600	3940160	164
4150401800	3940180	164
4150402000	3940200	164
4150402250	3940225	164
4150402500	3940250	164
4210240400	5224040	138
4210240500	5224050	138
4210240600	5224060	138
4210240700	5224070	138
4210240800	5224080	138
4210240900	5224090	138
4210241000	5224100	138
4210241200	5224120	138
4210241400	5224140	138
4210241600	5224160	138
4210241800	5224180	138
4210242000	5224200	138
4210242250	5224225	138
4210242500	5224250	138
4210280400	5228040	138
4210280500	5228050	138
4210280600	5228060	138
4210280700	5228070	138
4210280800	5228080	138

Artikel-Nr.	Art.-Nr. (alt)	Seite
4210280900	5228090	138
4210281000	5228100	138
4210281200	5228120	138
4210281400	5228140	138
4210281600	5228160	138
4210281800	5228180	138
4210282000	5228200	138
4210282250	5228225	138
4210282500	5228250	138
4210320400	5232040	138
4210320500	5232050	138
4210320600	5232060	138
4210320700	5232070	138
4210320800	5232080	138
4210320900	5232090	138
4210321000	5232100	138
4210321200	5232120	138
4210321400	5232140	138
4210321600	5232160	138
4210321800	5232180	138
4210322000	5232200	138
4210322250	5232225	138
4210322500	5232250	138
4210360400	5236040	139
4210360500	5236050	139
4210360600	5236060	139
4210360700	5236070	139
4210360800	5236080	139
4210360900	5236090	139
4210361000	5236100	139
4210361200	5236120	139
4210361400	5236140	139
4210361600	5236160	139
4210361800	5236180	139
4210362000	5236200	139
4210362250	5236225	139
4210362500	5236250	139
4210400400	5240040	139
4210400500	5240050	139
4210400600	5240060	139
4210400700	5240070	139
4210400800	5240080	139
4210400900	5240090	139
4210401000	5240100	139
4210401200	5240120	139
4210401400	5240140	139
4210401600	5240160	139
4210401800	5240180	139
4210402000	5240200	139

Artikel-Nr.	Art.-Nr. (alt)	Seite
4210402250	5240225	139
4210402500	5240250	139
4210480400	5248040	139
4210480500	5248050	139
4210480600	5248060	139
4210480700	5248070	139
4210480800	5248080	139
4210480900	5248090	139
4210481000	5248100	139
4210481200	5248120	139
4210481400	5248140	139
4210481600	5248160	139
4210481800	5248180	139
4210482000	5248200	139
4210482250	5248225	139
4210482500	5248250	139
4210520400	5252040	140
4210520500	5252050	140
4210520600	5252060	140
4210520700	5252070	140
4210520800	5252080	140
4210520900	5252090	140
4210521000	5252100	140
4210521200	5252120	140
4210521400	5252140	140
4210521600	5252160	140
4210521800	5252180	140
4210522000	5252200	140
4210522250	5252225	140
4210522500	5252250	140
4210560400	5256040	140
4210560500	5256050	140
4210560600	5256060	140
4210560700	5256070	140
4210560800	5256080	140
4210560900	5256090	140
4210561000	5256100	140
4210561200	5256120	140
4210561400	5256140	140
4210561600	5256160	140
4210561800	5256180	140
4210562000	5256200	140
4210562250	5256225	140
4210562500	5256250	140
4210600400	5260040	140
4210600500	5260050	140
4210600600	5260060	140
4210600700	5260070	140
4210600800	5260080	140



Artikel-Nr.	Art.-Nr. (alt)	Seite
4220402000	3140200	154
4220402250	3140225	154
4220402500	3140250	154
4220480600	3148060	154
4220480800	3148080	154
4220481000	3148100	154
4220481200	3148120	154
4220481400	3148140	154
4220481600	3148160	154
4220481800	3148180	154
4220482000	3148200	154
4220482250	3148225	154
4220482500	3148250	154
4220520600	3152060	154
4220520800	3152080	154
4220521000	3152100	154
4220521200	3152120	154
4220521400	3152140	154
4220521600	3152160	154
4220521800	3152180	154
4220522000	3152200	154
4220522250	3152225	154
4220522500	3152250	154
4220560600	3156060	154
4220560800	3156080	154
4220561000	3156100	154
4220561200	3156120	154
4220561400	3156140	154
4220561600	3156160	154
4220561800	3156180	154
4220562000	3156200	154
4220562250	3156225	154
4220562500	3156250	154
4220600600	3160060	155
4220600800	3160080	155
4220601000	3160100	155
4220601200	3160120	155
4220601400	3160140	155
4220601600	3160160	155
4220601800	3160180	155
4220602000	3160200	155
4220602250	3160225	155
4220602500	3160250	155
4220680600	3168060	155
4220680800	3168080	155
4220681000	3168100	155
4220681200	3168120	155
4220681400	3168140	155
4220681600	3168160	155

Artikel-Nr.	Art.-Nr. (alt)	Seite
4220681800	3168180	155
4220682000	3168200	155
4220682250	3168225	155
4220682500	3168250	155
4220800600	3180060	155
4220800800	3180080	155
4220801000	3180100	155
4220801200	3180120	155
4220801400	3180140	155
4220801600	3180160	155
4220801800	3180180	155
4220802000	3180200	155
4220802250	3180225	155
4220802500	3180250	155
4221000600	3100060	155
4221000800	3100080	155
4221001000	3100100	155
4221001200	3100120	155
4221001400	3100140	155
4221001600	3100160	155
4221001800	3100180	155
4221002000	3100200	155
4221002250	3100225	155
4221002500	3100250	155
4230240600	4324060	158
4230240800	4324080	158
4230241000	4324100	158
4230241200	4324120	158
4230241400	4324140	158
4230241600	4324160	158
4230241800	4324180	158
4230242000	4324200	158
4230242250	4324225	158
4230242500	4324250	158
4230360600	4336060	158
4230360800	4336080	158
4230361000	4336100	158
4230361200	4336120	158
4230361400	4336140	158
4230361600	4336160	158
4230361800	4336180	158
4230362000	4336200	158
4230362250	4336225	158
4230362500	4336250	158
4230400600	4340060	158
4230400800	4340080	158
4230401000	4340100	158
4230401200	4340120	158
4230401400	4340140	158

Artikel-Nr.	Art.-Nr. (alt)	Seite
4230401600	4340160	158
4230401800	4340180	158
4230402000	4340200	158
4230402250	4340225	158
4230402500	4340250	158
4230520600	4352060	158
4230520800	4352080	158
4230521000	4352100	158
4230521200	4352120	158
4230521400	4352140	158
4230521600	4352160	158
4230521800	4352180	158
4230522000	4352200	158
4230522250	4352225	158
4230522500	4352250	158
4230600600	4360060	159
4230600800	4360080	159
4230601000	4360100	159
4230601200	4360120	159
4230601400	4360140	159
4230601600	4360160	159
4230601800	4360180	159
4230602000	4360200	159
4230602250	4360225	159
4230602500	4360250	159
4230800600	4380060	159
4230800800	4380080	159
4230801000	4380100	159
4230801200	4380120	159
4230801400	4380140	159
4230801600	4380160	159
4230801800	4380180	159
4230802000	4380200	159
4230802250	4380225	159
4230802500	4380250	159
4240240600	4524060	162
4240240800	4524080	162
4240241000	4524100	162
4240241200	4524120	162
4240241400	4524140	162
4240241600	4524160	162
4240241800	4524180	162
4240242000	4524200	162
4240242250	4524225	162
4240242500	4524250	162
4240360600	4536060	162
4240360800	4536080	162
4240361000	4536100	162
4240361200	4536120	162

Artikel-Nr.	Art.-Nr. (alt)	Seite
4240361400	4536140	162
4240361600	4536160	162
4240361800	4536180	162
4240362000	4536200	162
4240362250	4536225	162
4240362500	4536250	162
4240400600	4540060	162
4240400800	4540080	162
4240401000	4540100	162
4240401200	4540120	162
4240401400	4540140	162
4240401600	4540160	162
4240401800	4540180	162
4240402000	4540200	162
4240402250	4540225	162
4240402500	4540250	162
4240520600	4552060	162
4240520800	4552080	162
4240521000	4552100	162
4240521200	4552120	162
4240521400	4552140	162
4240521600	4552160	162
4240521800	4552180	162
4240522000	4552200	162
4240522250	4552225	162
4240522500	4552250	162
4240600600	4560060	163
4240600800	4560080	163
4240601000	4560100	163
4240601200	4560120	163
4240601400	4560140	163
4240601600	4560160	163
4240601800	4560180	163
4240602000	4560200	163
4240602250	4560225	163
4240602500	4560250	163
4240800600	4580060	163
4240800800	4580080	163
4240801000	4580100	163
4240801200	4580120	163
4240801400	4580140	163
4240801600	4580160	163
4240801800	4580180	163
4240802000	4580200	163
4240802250	4580225	163
4240802500	4580250	163
4250240600	3624060	165
4250240800	3624080	165
4250241000	3624100	165
4250241200	3624120	165
4250241400	3624140	165
4250241600	3624160	165
4250241800	3624180	165
4250242000	3624200	165
4250242250	3624225	165
4250242500	3624250	165
4250320600	3832060	165
4250320800	3832080	165
4250321000	3832100	165
4250321200	3832120	165
4250321400	3832140	165
4250321600	3832160	165
4250321800	3832180	165
4250322000	3832200	165
4250322250	3832225	165
4250322500	3832250	165
4250400600	3840060	165
4250400800	3840080	165
4250401000	3840100	165
4250401200	3840120	165
4250401400	3840140	165
4250401600	3840160	165
4250401800	3840180	165
4250402000	3840200	165
4250402250	3840225	165
4250402500	3840250	165
4510240400	6424040	146
4510240600	6424060	146
4510240700	6424070	146
4510240800	6424080	146
4510240900	6424090	146
4510241000	6424100	146
4510241200	6424120	146
4510241400	6424140	146
4510241600	6424160	146
4510241800	6424180	146
4510242000	6424200	146
4510242250	6424225	146
4510242500	6424250	146
4510280400	6428040	146
4510280500	6428050	146
4510280600	6428060	146
4510280700	6428070	146
4510280800	6428080	146
4510280900	6428090	146
4510281000	6428100	146
4510281200	6428120	146
4510281400	6428140	146

Artikel-Nr.	Art.-Nr. (alt)	Seite
4510281600	6428160	146
4510281800	6428180	146
4510282000	6428200	146
4510282250	6428225	146
4510282500	6428250	146
4510320400	6432040	146
4510320500	6432050	146
4510320600	6432060	146
4510320700	6432070	146
4510320800	6432080	146
4510320900	6432090	146
4510321000	6432100	146
4510321200	6432120	146
4510321400	6432140	146
4510321600	6432160	146
4510321800	6432180	146
4510322000	6432200	146
4510322250	6432225	146
4510322500	6432250	146
4510360400	6436040	147
4510360500	6436050	147
4510360600	6436060	147
4510360700	6436070	147
4510360800	6436080	147
4510360900	6436090	147
4510361000	6436100	147
4510361200	6436120	147
4510361400	6436140	147
4510361600	6436160	147
4510361800	6436180	147
4510362000	6436200	147
4510362250	6436225	147
4510362500	6436250	147
4510400400	6440040	147
4510400500	6440050	147
4510400600	6440060	147
4510400700	6440070	147
4510400800	6440080	147
4510400900	6440090	147
4510401000	6440100	147
4510401200	6440120	147
4510401400	6440140	147
4510401600	6440160	147
4510401800	6440180	147
4510402000	6440200	147
4510402250	6440225	147
4510402500	6440250	147
4510480400	6448040	147
4510480500	6448050	147

Artikel-Nr.	Art.-Nr. (alt)	Seite
4510480600	6448060</	

Artikel-Nr.	Art.-Nr. (alt)	Seite
7020016007	60608	43, 99
7020016008	60610	43, 99
7040040014	60640	43, 99
7050000001	60110	40, 96
7050000002	60115	40, 96
7050000003	60150	41, 96
7050000004	60155	41, 96
7050000016	79090	39, 94
7050000020	60010	40, 95
7090020011	60620	43, 99
7090025012	60625	43, 99
7090032013	60632	43, 99
9600020114	20114	37, 94
9600027522	27522	30, 86
9600027524	27524	30, 86
9600027722	27722	31, 86
9600027724	27724	31, 86
9600040900	40900	34, 91
9600040903	40902	34, 91
9600060211	60210	42, 90
9600060520	60520	43, 99
9600060525	60525	43, 99
9600060532	60532	43, 99
9600060540	60540	43, 99
9600060550	60550	43, 99
9600060563	60563	43, 99
9600060575	60575	43, 99
9600060590	60590	43, 99
9600060594	60594	43, 99
9600060595	60595	43, 99
9600060597	60597	43, 99
9600060650	60650	43, 99
9600060654	60654	43, 99
9600060658	60658	43, 99
9600060660	60660	99
9600060768	60768	43, 99
9600060770	60770	43, 99
9600060774	60774	43, 99
9600060778	60778	43, 99
9600060780	60780	99
9600060782	60782	99
9600060784	60784	99
9600060786	60786	99
9600060790	60790	99
9600081074	-	173
9600081075	-	173
9600081076	-	173
9600092106	92106	171
9600092107	92107	171

Artikel-Nr.	Art.-Nr. (alt)	Seite
9600092108	92108	171
9604114200	4115712	131
9604114201	4115714	131
9604114202	4115716	131
9604114206	4115718	131
9604114207	4115720	131
9604114208	4115722	131
9604114212	4115724	131
9604114213	4115726	131
9604114231	4114230	130
9604114233	4114232	130
9604114235	4114234	130
9604114237	4114236	130
9700010871	10871	42, 98
9700041489	41489	33, 89
9700041491	41491	33, 89
9700041493	41493	33, 89
9700041495	41495	33, 89
9700041497	41497	33, 89
9700041499	41499	33, 89
9700041589	41589	33, 89
9700041591	41591	33, 89
9700041593	41593	33, 89
9700041595	41595	33, 89
9700041597	41597	33, 89
9700041599	41599	33, 89
9700041603	41603	33, 89
9700041605	41605	33, 89
9700041608	41608	33, 89
9700041703	41703	33, 89
9700041705	41705	33, 89
9700041708	41708	33, 89
9700050186	50186	168
9700050191	50191	49, 121
9700050230	50230	42, 98
9700050231	50231	42, 98
9700081286	81286	167
9700081302	81302	168
9700081304	81304	168
9700094102	94102	171
9700094103	94103	171
9700094418	94418	171
9700094419	94419	171
9700094420	94420	171
9700094421	94421	172
9700094422	94422	171
9700094423	94423	172
9700094424	94424	172
9700094425	94425	172

Artikel-Nr.	Art.-Nr. (alt)	Seite
9700094426	94426	172
9700094502	94502	170
9700094503	94503	170
9700094504	94504	170
9700094505	94505	170
9700094506	94506	170
9700094507	94507	170
9700094508	94508	170
9700094509	94509	170
9700094510	94510	170
9700094511	94511	170
9700094512	94512	170
9700094513	94513	170
9700098900	98900	34, 90
9700098901	98901	34, 90
9700098902	98902	34, 90
9700098903	98903	34, 90
9700099739	99739	181
9701214212	1214212	49, 121
9701214214	1214214	49, 121
9701214218	1214218	49, 121
9701214220	1214220	49, 121
9701214222	1214222	49, 121
9701214224	1214224	49, 121
9701214226	1214226	49, 121
9701214230	1214230	49, 121
9701214234	1214234	49, 121
9701214238	1214238	49, 121
9701214242	1214242	49, 121
9701214244	1214244	121
9702041820	2041820	90
9702041822	2041822	90
9702041824	2041824	90
9702041826	2041826	90
9702041830	2041830	90
9702041834	2041834	90
9702041838	2041838	90
9702041842	2041842	90
9702411000	2411000	48, 120
9702411001	2411001	48, 120
9702411002	2411002	49, 120
9702541830	2541830	90
9702541834	2541834	90
9702541838	2541838	90
9702541842	2541842	90
9704114178	4114178	129
9704114179	4114179	129
9800050102	50102	179
9800050103	50103	179

Artikel-Nr.	Art.-Nr. (alt)	Seite
9800050104	50104	179
9800050105	50105	179
9800050106	50106	179
9800050107	50107	180
9800050108	50108	179
9800050109	50109	180
9800050145	50145	176
9800050148	50148	176
9800050151	50151	177
9800050161	50161	176
9800050165	50165	177
9800050166	50166	177
9800050169	50169	177
9800050175	50175	176
9800050188	50188	186
9800000001	50190	186
9800050193	50193	186
9800050195	50195	186
9800050206	50206	177
9800050208	50208	177
9800050210	50210	177
9800050212	50212	177
9800050214	50214	177
9800050216	50216	177
9800050218	50218	177
9800050220	50220	177
9800050222	50222	177
9800050224	50224	177
9800050226	50226	177
9800050285	50285	169, 186
9800050330	50330	176
9800050336	50336	176
9800050337	50337	176
9800050341	50341	176
9800050350	50350	177
9800050351	50351	177
9800050352	50352	177
9800050353	50353	177
9800050355	50355	177
9800050356	50356	177
9800050357	50357	177
9800050421	50421	182
9800050422	50422	182
9800050424	50424	182
9800050426	50426	182
9800050428	50428	182
9800050440	50440	181
9800050441	50441	181
9800050477	50477	180

Artikel-Nr.	Art.-Nr. (alt)	Seite
9800050478	50478	181
9800050479	50479	180
9800050480	50480	180
9800050481	50481	180
9800050482	50482	180
9800050483	50483	180
9800050484	50484	180
9800050485	50485	180
9800050486	50486	180
9800050487	50487	180
9800050488	50488	180
9800050489	50489	181
9800050490	50490	181
9800050491	50491	181
9800050492	50492	181
9800050493	50493	181
9800050494	50494	181
9800050495	50495	181
9800050496	50496	181
9800050497	50497	181
9800050498	50498	181
9800050499	50499	180
9800050500	50500	180
9800050501	50501	180
9800050509	50509	185
9800050510	50510	186
9800050530	50530	98, 186
9800050533	50533	98
9800050534	50534	98
9800050535	50535	98
9800050558	50558	181
9800050560	50560	181
9800050562	50562	181
9800050564	50564	181
9800050566	50566	181
9800050568	50568	181
9800050570	50570	181
9800050572	50572	181
9800050574	50574	181
9800050576	50576	181
9800050580	50580	181
9800050592	50592	181
9800050614	50614	178
9800050616	50616	178
9800050619	50619	178
9800050620	50620	178
9800050623	50623	178
9800050624	50624	178
9800050625	50625	178

Artikel-Nr.	Art.-Nr. (alt)	Seite
9800050627	50627	178
9800050628	50628	178
9800050629	50629	178
9800050631	50631	178
9800050632	50632	178
9800050634	50634	178
9800050635	50635	178
9800050636	50636	178
9800050638	50638	178
9800050640	50640	178
9800050642	50642	178
9800050644	50644	178
9800050648	50648	178
9800050650	50650	178
9800050652	50652	178
9800050654	50654	178
9800050656	50656	178
9800050657	50657	178
9800050658	50658	178
9800050660	50660	178
9800050662	50662	178
9800050664	50664	178
9800050666	50666	178
9800050667	50667	178
9800050668	50668	178
9800050669	50669	178
9800050670	50670	178
9800050671	50671	178
9800050672	50672	178
9800050674	50674	178
9800050676	50676	178
9800050678	50678	178
9800050680	50680	178
9800050682	50682	178
9800050684	50684	178
9800050686	50686	178
9800050688	50688	178
9800050690	50690	178
9800050692	50692	178
9800050694	50694	179
9800050696	50696	179
9800050698	50698	179
9800050699	50699	179
9800050700	50700	40, 95
9800050708	50708	40, 95
9800050710	50710	40, 95
9800050712	50712	179
9800050714	50714	179
9800050716	50716	179

Artikel-Nr.	Art.-Nr. (alt)	Seite
9800050718	50718	179
9800050720	50720	179
9800050722	50722	179



Made  
in  
Germany



Management  
System  
ISO 9001:2015  
ISO 14001:2015  
ISO 50001:2018  
www.tuv.com  
ID 0091005348

**aquatherm GmbH**

Biggen 5 | D-57439 Attendorn | Tel.: +49 2722 950 0  
info@aquatherm.de | www.aquatherm.de

Best-Nr.: 9900000041  
Stand: 08.2023